



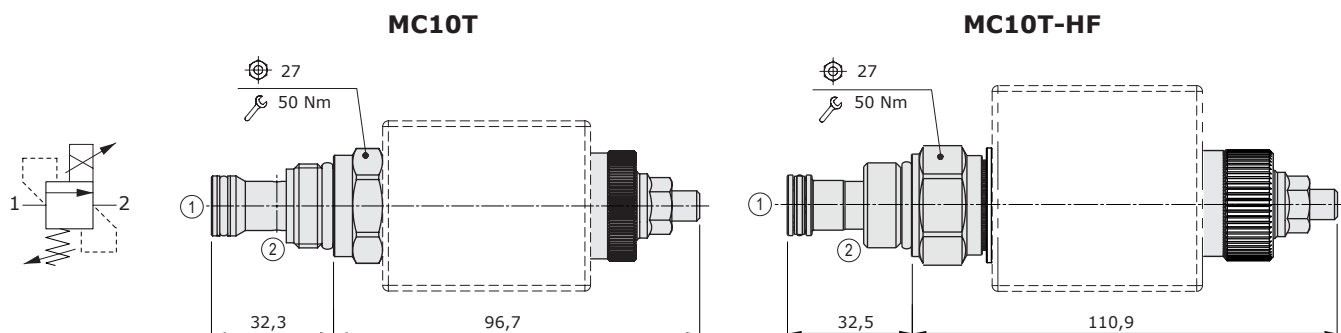
Tipo MC10T - MC10T-HF valvola limitatrice di pressione - 2 vie

- Valvola proporzionale a solenoide, azionamento diretto
- Diminuzione della pressione all'aumentare delle correnti di controllo (N.C.)
- Esecuzione a cono

I dati e i diagrammi sono stati rilevati con olio a base minerale avente viscosità di 46 cSt alla temperatura di 40°C.

		MC10T	MC10T-HF
Portata max.		3 l/min	10 l/min
Pressione max.		350 bar	250 bar
Trafilamenti	80% della max. pressione di taratura	0,25 cm ³ /min	0,50 cm ³ /min
Fluido		olio a base minerale	
Viscosità		10-200 cSt	
Max. livello di contaminazione		18/16/13 ISO4406	
Campo di temperatura del fluido	con guarn. NBR con guarn. FPM	da -20°C a 80°C da -20°C a 100°C	
Campo di temperatura ambientale per condizioni operative		da -40° a 100°C	
Cavità		SAE 10/2	
Tipo bobina*		BH o BQP19	BQP19
Voltaggio nominale		12 VDC - 24VDC	
Potenza assorbita		20,4 W (BH) - 15 W (BQP19)	15 W
Corrente di controllo max.		12 V -> 1,70 A - 24 V -> 0,85 A (BH) 12 V -> 1,25A - 24 V -> 0,63 A (BQP19)	12 V -> 1,25 A - 24 V -> 0,63 A
Frequenza di dither		150 Hz	
Isteresi		<5%	
Peso		0,54 kg	0,87 kg

NOTA - Per differenti condizioni di utilizzo contattare il Servizio Commerciale. - Per ulteriori caratteristiche sulle bobine consultare da pagina 206.

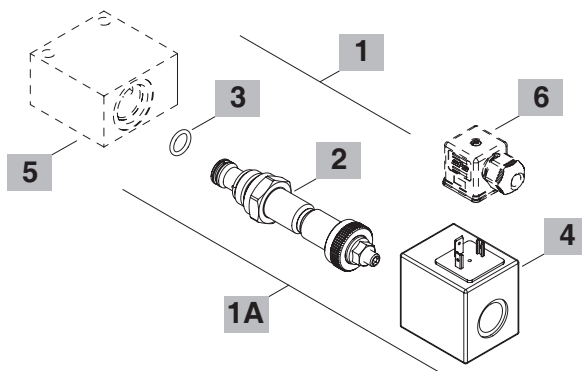
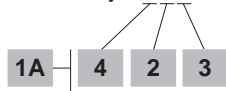


Codici d'ordinazione e composizione della descrizione

MC10T/001B



MC10T/031B



1 Cartucce

TIPO	CODICE	DESCRIZIONE
MC10T/001B	OMC10002047	Campo di taratura 1
MC10T/002B	OMC10002048	Campo di taratura 2
MC10T/003B	OMC10002049	Campo di taratura 3
MC10T-HF/003B	OMC10002068	Campo di taratura 3

1A Cartucce complete

TIPO	CODICE	DESCRIZIONE
<i>Nota: non disponibile per MC10T-HF</i>		
MC10T/031B	OMC10002019	Campo di taratura 1 , 12 VDC
MC10T/032B	OMC10002020	Campo di taratura 2 , 12 VDC
MC10T/033B	OMC10002021	Campo di taratura 3 , 12 VDC

2 Pressioni di taratura

TIPO	DESCRIZIONE
MC10T	
1	Campo di taratura 15÷130 bar
2	Campo di taratura 15÷170 bar
3	Campo di taratura 15÷210 bar

MC10T-HF

3	Campo di taratura 20÷225 bar
----------	------------------------------

Nota: per altri campi di taratura contattare l'ufficio commerciale

3 Guarnizioni

TIPO	DESCRIZIONE
B	NBR (Buna) guarnizione o-ring, configurazione standard
V	FPM (Viton) guarnizione o-ring, contattare il Servizio Commerciale

4 Bobine

TIPO	CODICE	DESCRIZIONE
2) BH 12VDC	4SLD001200	Bobina 12VDC-ISO4400
3) BQP19 12VDC	4SL5000126	Bobina 12VDC-ISO4400
4) BH 24VDC	4SLD002400	Bobina 24VDC-ISO4400
5) BQP19 24VDC	4SL5000245	Bobina 24VDC-ISO4400

Nota: per la versione HF utilizzare solo bobina BQP19
Per la lista completa delle bobine vedere da pag. 206

5 Corpi valvola

TIPO	CODICE	DESCRIZIONE
SAE 10/2-G 3/8	3CC1020C11	Corpo in alluminio per cavità 10 filettatura standard G 3/8

Nota: il corpo in alluminio può essere utilizzato fino a 210 bar
Per corpi in acciaio o differenti filettature vedere da pag. 215

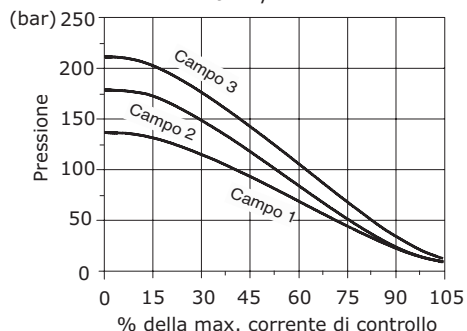
6 Connettore

TIPO	CODICE	DESCRIZIONE
ISO4400	4CN1009995	Connettore

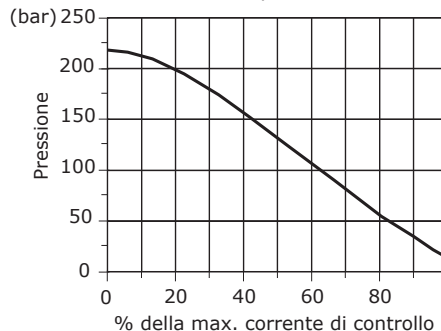
Per la lista completa dei connettori vedere da pag. 206

Curve caratteristiche

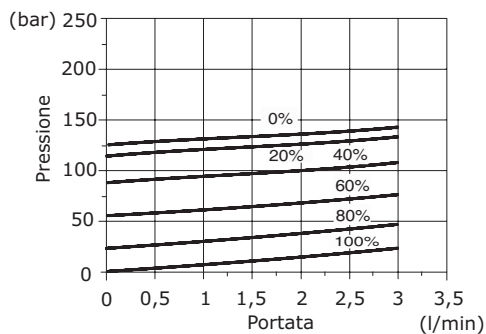
MC10T campo di taratura/% della max. corrente di controllo
a 1 l/min



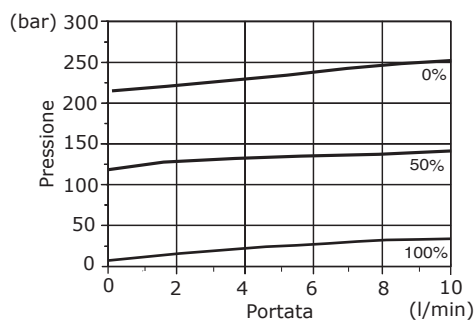
MC10T-HF campo di taratura/% della max. corrente di controllo
a 2 l/min



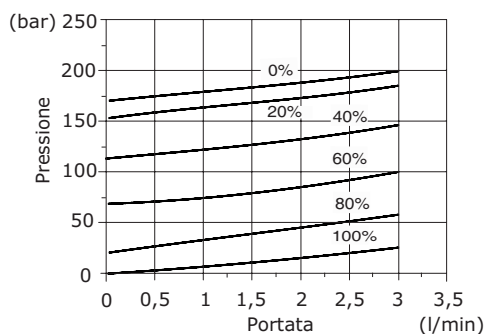
MC10T pressione/portata 1->2
al variare % della massima corrente di controllo
- Campo 1 -



MC10T-HF pressione/portata 1->2
al variare % della massima corrente di controllo



MC10T pressione/portata 1->2
al variare % della massima corrente di controllo
- Campo 2 -



MC10T pressione/portata 1->2
al variare % della massima corrente di controllo
- Campo 3 -

