



DFE110

Deviatore monoblocco elettrico per applicazioni speciali

- Configurazione a 12 vie
- Specifico per applicazioni su caricatori frontali

I dati e i diagrammi riportati in questo catalogo sono stati rilevati con olio a base minerale avente viscosità di 46mm²/s alla temperatura di 40°C.

CONDIZIONI DI LAVORO		
N. vie disponibili		12
Portata massima		90 l/min
Pressione massima	senza drenaggio	200 bar
	con drenaggio	315 bar
Tensione di alimentazione disponibile	VDC	Vedi riferimento a pag. 114
Potenza nominale		60 W
Fuga interna A(B)⇒T	$\Delta p = 100 \text{ bar}$	10 cm ³ /min
Fluido		Olio a base minerale
Campo di temperatura del fluido	con guarnizioni NBR (BUNA-N)	da -20°C a 80°C
	con guarnizioni FPM (VITON)	da -20°C a 100°C
Viscosità	campo di lavoro	da 15 a 75 mm ² /s
	min.	12 mm ² /s
	max.	400 mm ² /s
Grado di contaminazione		20/18/15 - ISO 4406
Campo di temperatura ambientale per condizioni operative		da -20°C a 50°C

NOTA - per differenti condizioni di utilizzo contattare il Servizio Commerciale

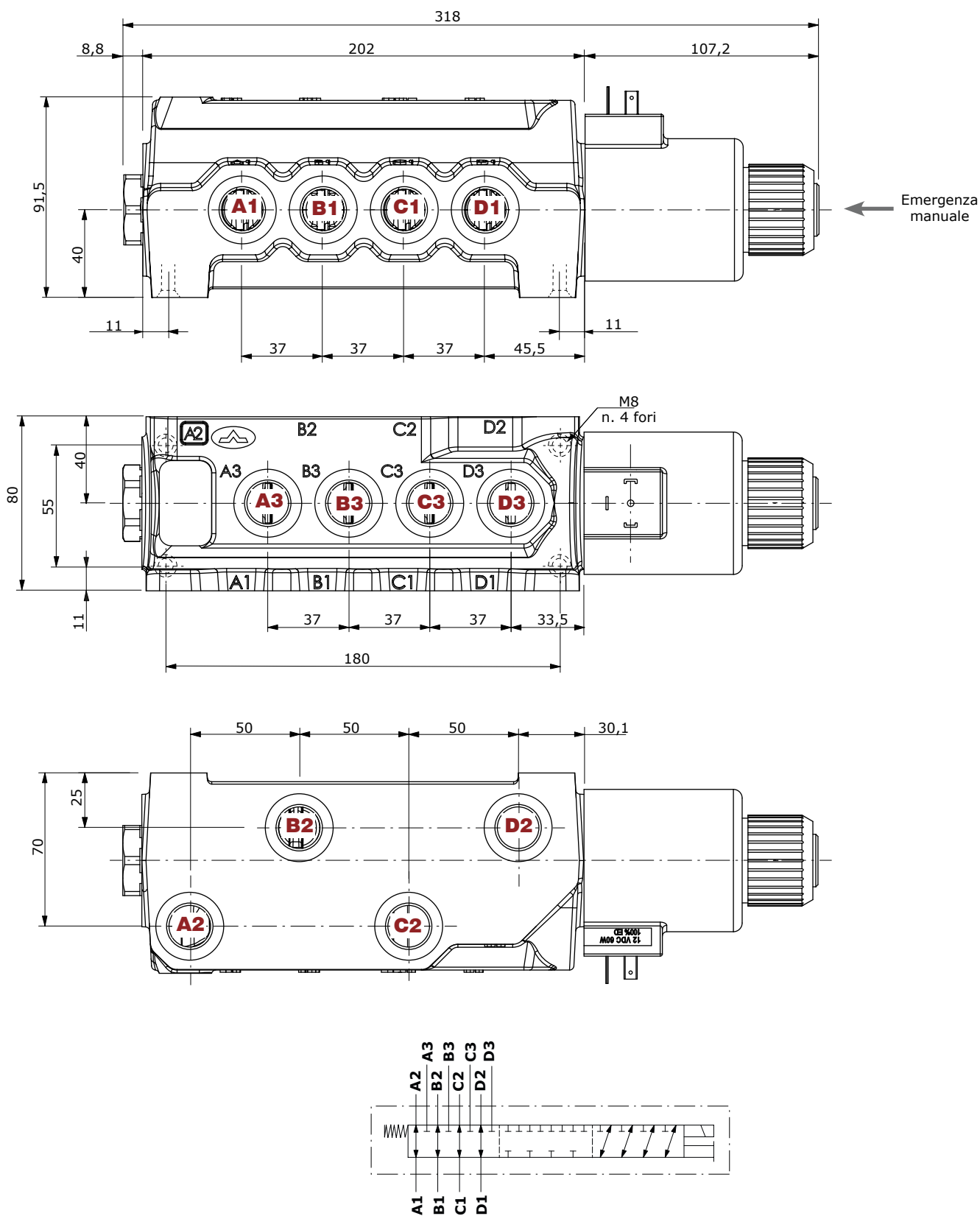
Filettature disponibili

FILETTATURA BOCCHE			METRICA*	METRICA*
BOCCHЕ (tutti gli utilizzi)	BSP	UN-UNF	(ISO 9974-1)	(ISO 6149)
DFE110	G 1/2	7/8-14 (SAE 10)	M22x1.5	M22x1.5
BOCCHЕ PILOTAGGI				
L	G 1/4	9/16-18 (SAE 6)	M12x1.5	M12x1.5

(*) Filettature opzionali per disponibilità contattare il servizio commerciale

Dimensioni e circuito idraulico

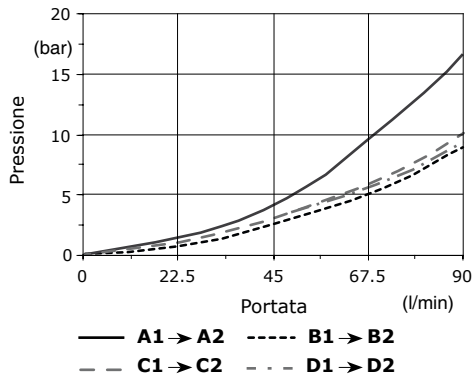
A 12 vie



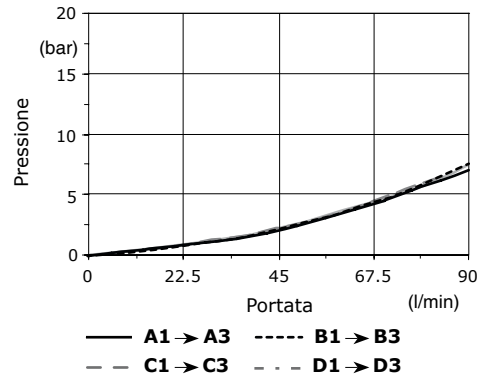
Curve caratteristiche

Perdite di carico in funzione alla portata

In posizione 1

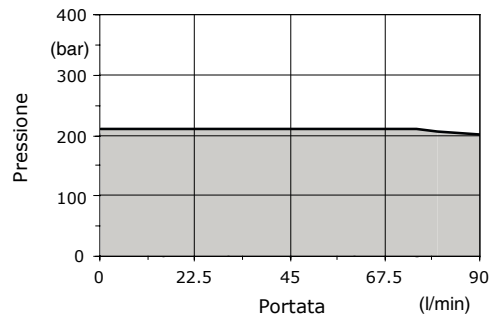


In posizione 2



Condizioni operative minime

(Alimentazione = Vn-10%, bobina a 70 °C)



■ Senza drenaggio

Codici di ordinazione dei particolari

Esempio:

Per la composizione della descrizione vedere il testo qui sotto

DFE110/12 **B** **18** **ES** - **W** **2 0 0 - 12VDC** - ... - **(CVN)**

1 2 3 4 3 4 5 6

Verniciato con una mano di Primer antiruggine nero

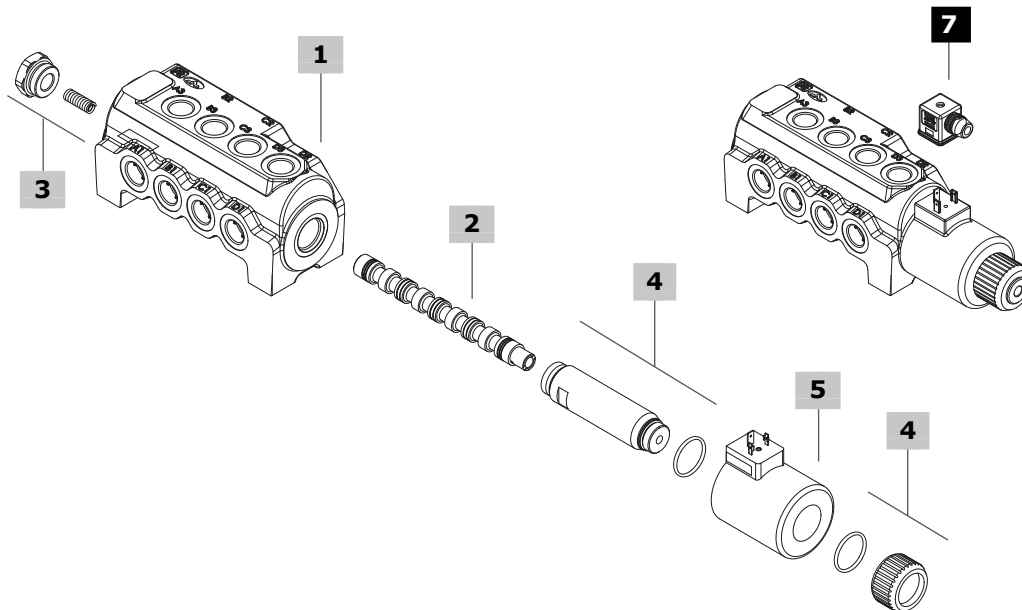
Bobina
1 = senza bobina
2 = con bobina

Connessione*
0 = ISO (Std)
2 = AMP-JPT
3 = Deutsch DT06
4 = Deutsch DT04-2P Maschio
5 = Deutsch DT04-4P Femmina
6 = Metri-Pack Femmina
7 = Metri-Pack Maschio
8 = WeatherPack Maschio
9 = WeatherPack Femmina

Cuffia
0 = cuffia non disponibile

Tensione bobina

(*) - Per connettori disponibili vedere tabella bobine a pag. 114

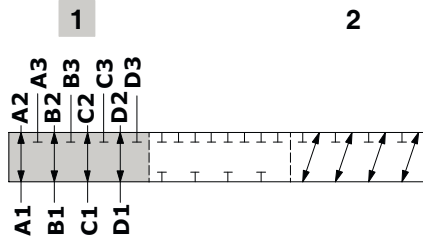


1	Kit corpo*		4	Kit solenoide	pag. 113
TIPO	CODICE	DESCRIZIONE	TIPO	CODICE	DESCRIZIONE
DFE110/12	3CO2243320	Kit corpo a 12 vie	ES	5SOL519003	Kit canotto senza cuffia protettiva
2	Cassetto	pag. 113	5	Bobina	Per la lista delle bobine disponibili vedere pag. 114
TIPO	CODICE	DESCRIZIONE	6	Filettatura corpo	Da specificare solo se è differente da BSP standard
B	3CAS108H40	A1→A2, B1→B2, C1→C2, D1→D2 in pos. 1, A1→A3, B1→B3, C1→C3, D1→D3 in pos. 2. Utilizzi chiusi in pos. di transito	7	Accessori	Per la lista dei connettori disponibili vedere pag. 114
3	Kit posizionamento	pag. 113	(*) - codici riferiti alla filettatura BSP		
TIPO	CODICE	DESCRIZIONE			
18...W	5TAP005	Ritorno a molla in pos. 1			
18...Y	5GIU010*	Ritorno a molla in pos. 1, con drenaggio G1/4			

Circuito cassetto

Tipo B

Utilizzi chiusi in posizione di transito



Corsa cursore

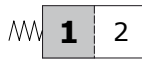
Posizione 2: + 5,8 mm

Kit posizionamento

Con ritorno a molla in posizione 1

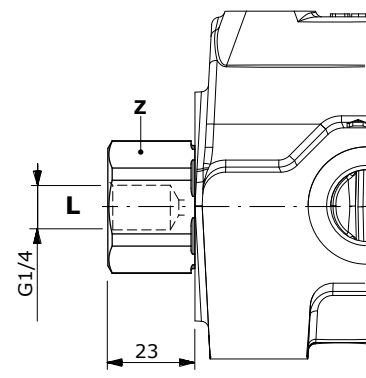
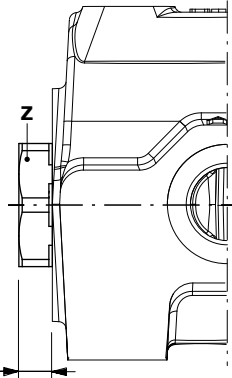
Tipo 18W

Con tappo di chiusura



Tipo 18Y

Con drenaggio G1/4

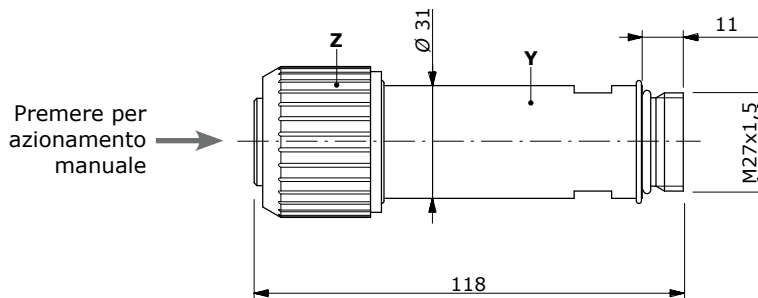


Chiavi e coppie di serraggio

Z = chiave 32 - 42 Nm

Kit solenoide

Kit canotto ES



Chiavi e coppie di serraggio

Y = chiave 27 - 24 Nm

Z = 24 Nm

Bobine e accessori

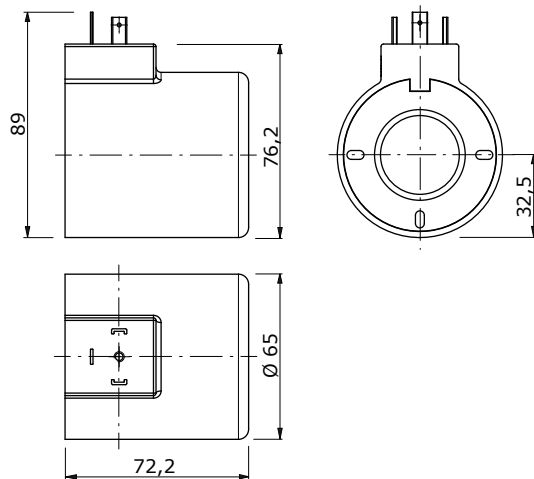
Tipo	Voltaggio	Codici di ordinazione					Fili uscenti senza connettore
		ISO4400	Deutsch DT	AMP JPT	Packard Weatherpack	Packard Metri-pack	
D19	12 VDC	4SOL519112	4SOL519402 ⁽⁶⁾	-	-	-	-
	20 VDC	4SOL519120	-	-	-	-	-
	24 VDC	4SOL519124	4SOL519404 ⁽⁶⁾	-	-	-	-
	94 VDC	4SOL519194	-	-	-	-	-
	192 VDC	4SOL519292	-	-	-	-	-
Connettori d'accoppiamento		4CN1009995	5CON140031	-	-	-	-

Note: ⁽¹⁾ fornitura con corrente alternata da utilizzare solo con raddrizzatore - ⁽²⁾ con fili uscenti - ⁽³⁾ con diodo bidirezionale - ⁽⁴⁾ con diodo unidirezionale - ⁽⁵⁾ tipo perpendicolare integrato - ⁽⁶⁾ tipo parallelo integrato

Caratteristiche

Tolleranza tensione nom: $\pm 10\%$
 Potenza nominale.....: 60 W
 12/20/24/94/192 VDC
 Corrente nominale..... : 5 A @ 12 VDC
 : 3 A @ 20 VDC
 : 2.5 A @ 24 VDC
 : 2.5 A @ 94 VDC
 : 0.31 A @ 192 VDC
 Isolamento.....: Classe H (180°C)
 Grado di protezione.....: IP65 - ISO4400
 : IP69K - Deutsch DT
 Inserzione.....: 100%

Connettore ISO4400



Connettore DEUTSCH DT04

(Tipo parallelo)

