



# **SDS 180**

## **Distributore componibile**

**CATALOGO TECNICO**



## Caratteristiche

---

Di semplice, compatta e robusta realizzazione, questi distributori componibili disponibili da 1 a 12 sezioni sono ideati per sistemi oleoidraulici con pompe a cilindrata fissa o a cilindrata variabile per centro chiuso.

- Valvola di sovrappressione generale in entrata e valvola di ritegno sulla mandata di ogni elemento di lavoro.
- Elementi con distribuzione in parallelo, serie-parallelo e serie.
- Continuazione della linea di pressione (carry-over) opzionale.
- Ampia gamma di valvole sugli utilizzi.
- Elementi intermedi per diversi tipi di circuiti.
- Disponibili comandi manuali, pneumatici, elettro-idraulici, proporzionali idraulici e a distanza con cavi flessibili.
- Cursori intercambiabili di diametro 20 mm.

### Ulteriori informazioni

Il catalogo mostra il prodotto nelle configurazioni più comuni.

Per informazioni più dettagliate o richieste particolari contattare il Servizio Commerciale.

### ATTENZIONE!

Specifiche tecniche, disegni e descrizioni riportati nel presente catalogo, sono riferiti al prodotto standard al momento dell'entrata in stampa.

Walvoil, orientata verso il continuo miglioramento del prodotto, si riserva il diritto di apportare modifiche in ogni momento e senza l'obbligo di alcun preavviso.

**WALVOIL NON RISPONDE DEI DANNI CHE DOVESSERO ESSERE ARRECATI A PERSONE O COSE DERIVANTI DA UN USO IMPROPRIO DEL PRODOTTO.**

10ª edizione Dicembre 2018

### SDS180

- Informazioni generali
  - Condizioni di lavoro . . . . . pag. 4
  - Filettature standard . . . . . pag. 4
  - Dimensioni. . . . . pag. 5
  - Curve caratteristiche . . . . . pag. 5
  - Circuito idraulico. . . . . pag. 6
  - Codici ordinazione sezioni complete . . . . . pag. 8
  - Codici ordinazione configurazione con SDS180 e SDS150 accoppiati . . . . . pag. 10
- Fiancata di ingresso
  - Codici ordinazione particolari . . . . . pag. 11
  - Dimensioni e circuito idraulico . . . . . pag. 12
  - Valvole opzionali in ingresso. . . . . pag. 13
- Fiancata di ingresso per applicazioni speciali
  - Configurazione con commutatore rotativo . . . pag. 16
  - Configurazione con commutatore elettrico . . . pag. 18
  - Configurazione con esclusore . . . . . pag. 20
  - Configurazione con valvola prioritaria . . . . . pag. 22
  - Conf. con messa a scarico a cassetto. . . . . pag. 24
- Elemento di lavoro
  - Codici ord. dei particolari (com. manuale) . . . pag. 26
  - Codici ord. dei particolari (com. idraulico) . . . pag. 30
  - Dimensioni e circuito idraulico . . . . . pag. 32
  - Cursori . . . . . pag. 34
  - Kit comandi lato "A" . . . . . pag. 36
  - Kit comandi lato "B" . . . . . pag. 46
  - Comandi completi . . . . . pag. 49
  - Valvole ausiliarie. . . . . pag. 53
- Elemento intermedio
  - Collettore di scarico CS1 . . . . . pag. 59
  - Collettore di scarico CS3 . . . . . pag. 60
  - Elem. con valvola di sovrappress. secondaria . . pag. 61
- Fiancata di scarico
  - Particolari fiancata di scarico . . . . . pag. 63
  - Dimensioni e circuito idraulico . . . . . pag. 63

### DLS180

- Informazioni generali
  - Condizioni di lavoro . . . . . pag. 64
  - Filettature standard . . . . . pag. 64
  - Dimensioni. . . . . pag. 65
  - Curve caratteristiche . . . . . pag. 65
  - Circuito idraulico. . . . . pag. 66
  - Codici ordinazione sezioni complete . . . . . pag. 67
- Fiancata di ingresso
  - Codici ordinazione particolari . . . . . pag. 68
  - Dimensioni e circuito idraulico . . . . . pag. 69
- Elemento di lavoro
  - Codici ord. dei particolari (com. manuale) . . . pag. 70
  - Codici ord. dei particolari (com. idraulico) . . . pag. 71
  - Dimensioni e circuito idraulico . . . . . pag. 72
  - Cursori . . . . . pag. 72
  - Kit comandi lato "A" . . . . . pag. 73
  - Kit comandi lato "B" . . . . . pag. 74
  - Comandi completi . . . . . pag. 75
- Fiancata di scarico
  - Dimensioni e circuito idraulico . . . . . pag. 76
- Installazione e manutenzione . . . . . pag. 77
- Accessori . . . . . pag. 78

### Condizioni di lavoro

I dati e i diagrammi riportati in questo fascicolo sono stati rilevati con olio a base minerale avente viscosità di 46mm<sup>2</sup>/s alla temperatura di 40°C .

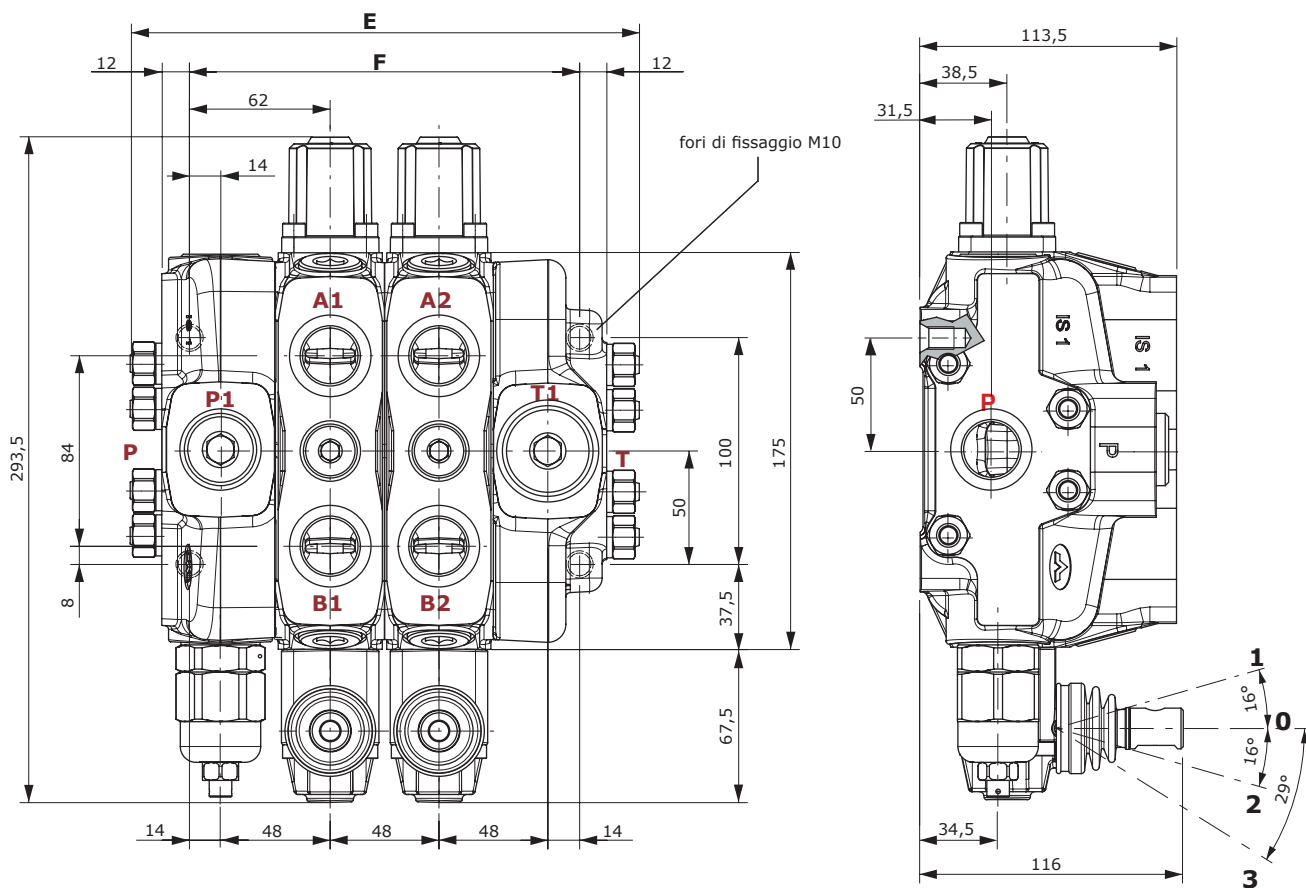
Portata nominale		160 l/min
	per circuito in serie	140 l/min
Pressione massima <sup>(1)</sup>		315 bar
	per circuito in serie	250 bar
Contropressione massima	allo scarico T	25 bar
Fuga interna A(B)⇒T (standard)	Δp = 100 bar	5 cm <sup>3</sup> /min
Fluido		olio a base minerale
Campo di temperatura del fluido	con guarnizioni NBR (BUNA-N)	da -20°C a 80°C
	con guarnizioni FPM (VITON) seals	da -20°C a 100°C
Viscosità	campo di lavoro	da 15 a 75 mm <sup>2</sup> /s
	minima	12 mm <sup>2</sup> s
	massima	400 mm <sup>2</sup> s
Grado di contaminazione		-/19/16 - ISO 4406
Campo di temperatura ambientale per condizioni operative	con dispositivi meccanici	da -40°C a 60°C
	con dispositivi idraulici e pneumatici	da -30°C a 80°C
	con dispositivi elettrici	da -20°C a 50°C

NOTA - <sup>(1)</sup> valore intermittente per 250.000 cicli con test di validazione specifico.

### Filettature standard

NORMATIVE DI RIFERIMENTO			
	BSP	UN-UNF	NPTF
FILETTATURA SECONDO	ISO 228/1	ISO 263	ANSI B1.20.3
	BS 2779	ANSI B1.1 unificato	
CAVITA' SECONDO	ISO 1179-1	11926-1	
	SAE	J1926-1	J476a
	DIN 3852-2 forma X o Y		

FILETTATURE BOCHE		
PRINCIPALI	BSP	UN-UNF
Ingresso <b>P</b>	G 3/4	1 5/16-12 (SAE 16)
Bocche <b>A e B</b>	G 3/4	1 1/16-12 (SAE 12)
Scarico <b>T</b> e carry-over <b>C</b>	G 1	1 5/16-12 (SAE 16)
PILOTAGGI		
Pilotaggi idraulici	G 1/4	9/16-18 (SAE 6)
Pilotaggi pneumatici	NPTF 1/8-27	NPTF 1/8-27



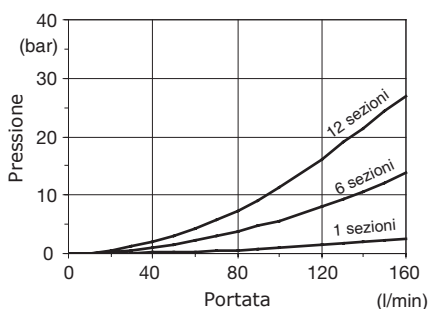
NOTA - Le quote e i disegni sono riferiti alla configurazione con filettatura **BSP**.

TYPE	E mm	F mm	Peso Kg
SDS180/1	176	124	13,8
SDS180/2	224	172	19,2
SDS180/3	272	220	24,6
SDS180/4	320	268	30
SDS180/5	368	316	35,4
SDS180/6	416	364	40,8

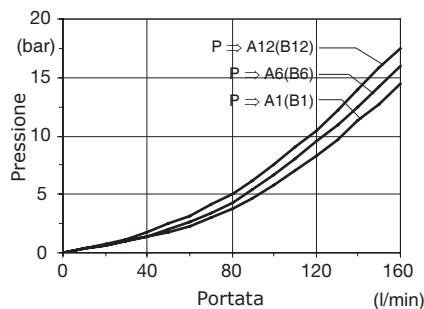
TYPE	E mm	F mm	Peso Kg
SDS180/7	464	412	46,2
SDS180/8	512	460	51,6
SDS180/9	560	508	57
SDS180/10	608	556	62,4
SDS180/11	656	604	67,8
SDS180/12	704	652	73,2

Curve caratteristiche

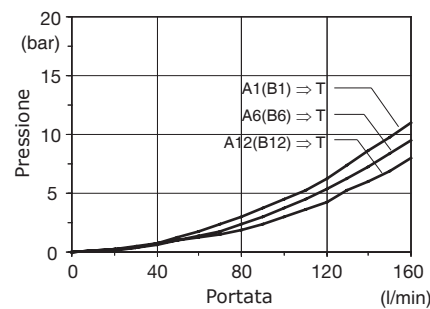
Perdite di carico P ⇒ T



Perdite di carico P ⇒ A(B)



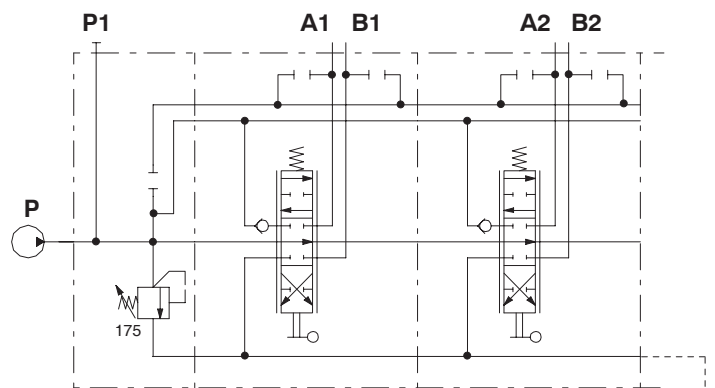
Perdite di carico A(B) ⇒ T



### Circuito idraulico

#### Circuito parallelo

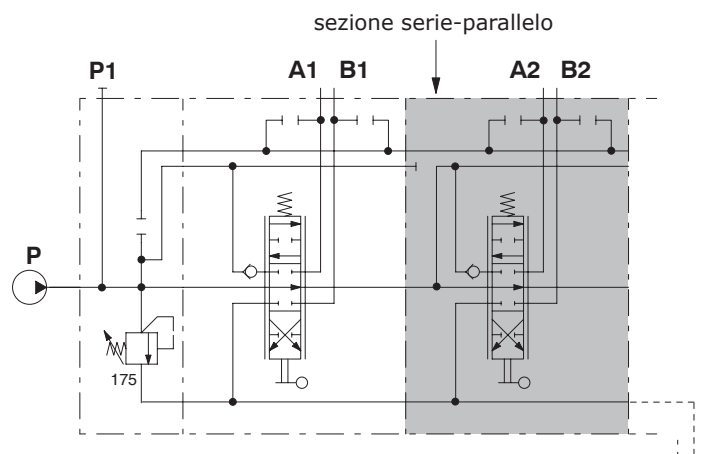
Esecuzione standard con ingresso e scarico laterali e centro aperto.



Esempio di descrizione:  
SDS180/2/AC(YG3-120)/18L/18L/.....

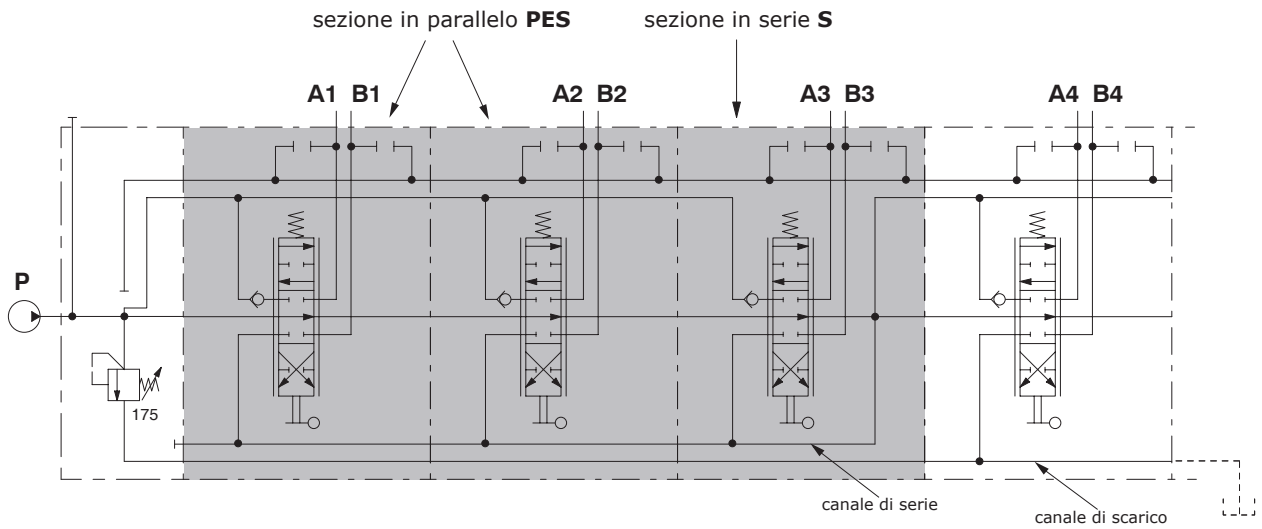
#### Circuito in serie-parallelo

Si ottiene con specifico elemento di lavoro. L'alimentazione dell'elemento proviene dalla libera circolazione; viene escluso quando si aziona una sezione a monte.



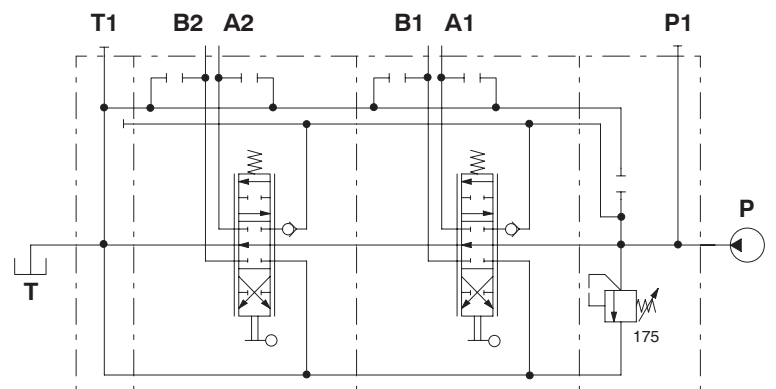
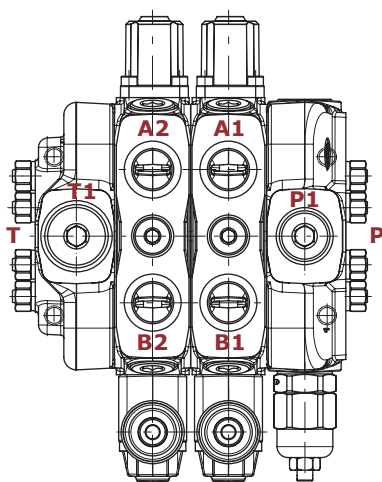
Esempio di descrizione:  
SDS180/2/AC(YG3-120)/18L/**SP**-18L/.....

**Circuito in serie**



Esempio di descrizione:  
 SDS180/4/AC(YG3-120)/PES-18L/PES-18L/S-18L/18L/.....

**Distributore con entrata a destra**

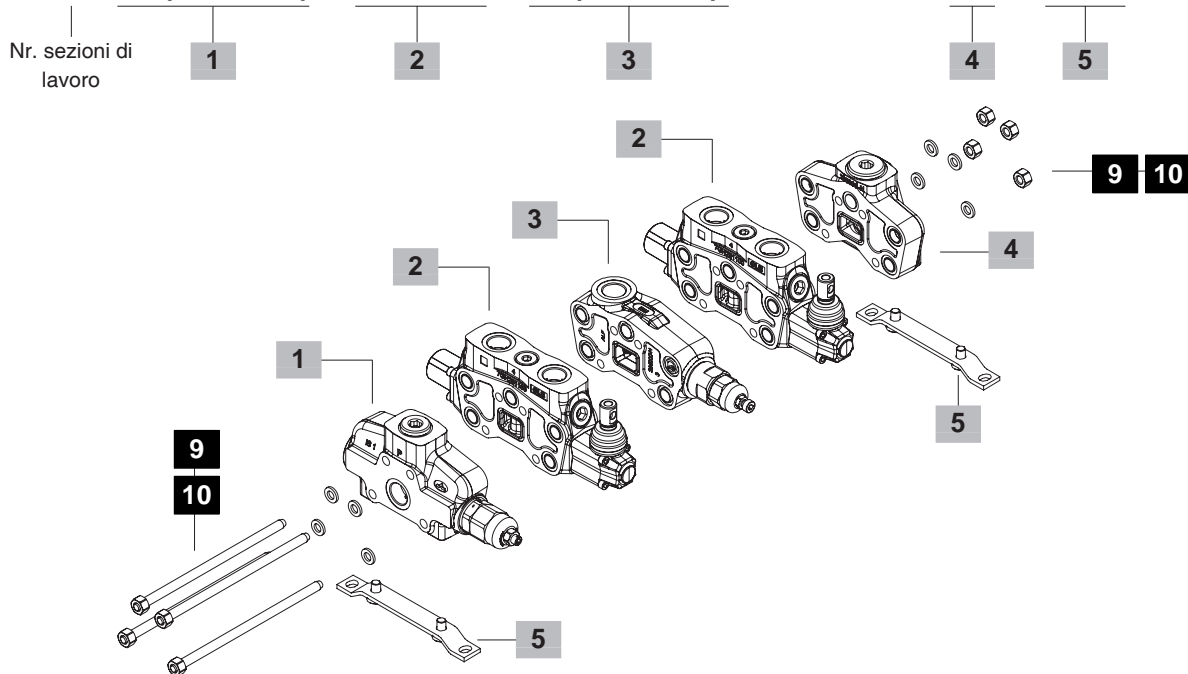


Esempio di descrizione:  
 SDS180/2/BC(YG3-120)/18L/18L/RC

### Codici ordinazione sezioni complete

#### Configurazione standard con entrata sinistra

### SDS180 / 2 / AC(YG3-175) / PHT-18L / EI1(YG3-180) / PHT-18L / RC - STAF



#### 1 Fiancata di ingresso \* pag. 11

TIPO <b>AC(YG3-175)</b>	CODICE 618201005
DESCRIZIONE	Con valvola di max pressione diretta
TIPO <b>AC(XG-120)</b>	CODICE 618201004
DESCRIZIONE	Con valvola di max pressione pilotata
TIPO <b>AC(SV)</b>	CODICE 618201006
DESCRIZIONE	Senza valvola di max press. pilotata
TIPO <b>AC(YG3-120)R2</b>	CODICE 618201007
DESCRIZIONE	Con valvola di max pressione diretta e commutatore rotativo
TIPO <b>AC(YG3-120)R2E</b>	CODICE 618201008
DESCRIZIONE	Con valvola di max pressione diretta e commutatore elettrico 12VDC
TIPO <b>M(LSW-120)ELN(NC)</b>	CODICE 618201009
DESCRIZIONE	Con escludere e valvola di max pressione LS
TIPO <b>ACD/VPD(LSZ-230/YG3-120)</b>	CODICE 618201018
DESCRIZIONE	Con valvola di max pressione e valvola prioritaria
TIPO <b>BCHW(LSW-250)ELN(NO)-12VDC</b>	CODICE 618201029
DESCRIZIONE	Con messa a scarico a cassetto e valvola di max pressione LS, 12VDC

#### 2 Elemento di lavoro \* pag. 26

TIPO	CODICE	DESCRIZIONE
<b>PHT-18L</b>	618101097	Circuito in parallelo con predisposizione valvole ausiliarie, doppio effetto con ritorno a molla, comando a leva
<b>RPHT-18L.U3T</b>	618101069	Come PHT con predisposizione valvole ausiliarie a taratura fissa
<b>RQHT-18L</b>	618151001	Come RPHT senza predisposizione valvole
<b>SP-18L</b>	618105005	Circuito in serie-parallelo con predisposizione valvole ausiliarie, doppio effetto con ritorno a molla, comando a leva
<b>S-18L</b>	615111001	Distribuzione in serie, doppio effetto con ritorno a molla comando a leva

#### 2 Elemento di lavoro (continua)\* pag. 26

TIPO	CODICE	DESCRIZIONE
<b>PHT-1IM8IM</b>	618101106	Con comando idraulico proporzionale, circuito in parallelo e predisposizione valvole ausiliarie
<b>PES-18L</b>	618101031	Circuito in parallelo, da abbinare ad elementi di serie (vedi pag.7)
<b>RPHSP-18L</b>	618125003	Come RPHT, circuito in serie-parallelo
<b>RPHT-1IM8IM</b>	618101072	Circuito in parallelo con predisposizione valvole a taratura fissa, doppio effetto con ritorno a molla, comando idraulico proporzionale
<b>RQHT-1IM8IM</b>	618151000	Come precedente senza predisposizione valvole

#### 3 Elemento intermedio \* pag. 61

TIPO	CODICE	DESCRIZIONE
<b>EI1(YG3)</b>	618401001	Con valvola di max pressione

#### 4 Fiancata di scarico \* pag. 63

TIPO	CODICE	DESCRIZIONE
<b>RC</b>	618301003	Con scarico laterale
<b>RD</b>	618301002	Con scarico superiore
<b>RE</b>	618301001	Con scarico superiore e carry-over
<b>RK</b>	618301004	Con scarico superiore, centro chiuso
<b>RV</b>	618301009	Con valvola di contropressione a 10 bar
<b>RV(6)</b>	618301005	Con valvola di contropressione a 6 bar

#### 5 Staffe di fissaggio pag. 81

TIPO	CODICE	DESCRIZIONE
<b>STAF</b>	5STA125220	Kit staffe con viti di fissaggio

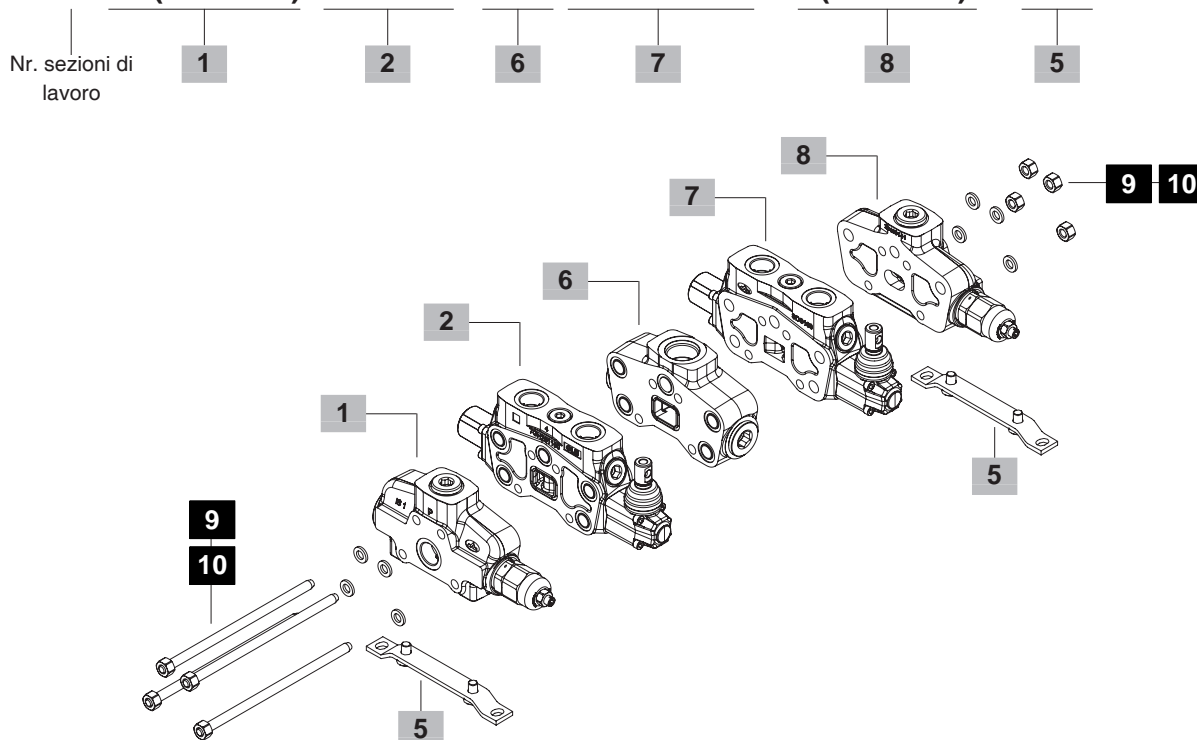
NOTA (\*) - I codici sono riferiti a filettature **BSP**.



**Codici ordinazione sezioni complete**

**Configurazione con 2 ingressi e collettore di scarico intermedio**

**SDS180 / 2 / AC(YG3-120) / PHT-18L / CS1 / PHT-ED-18L / BC(YG3-120) - STAF**



**6 Collettore di scarico \* pag. 59**

TIPO	CODICE	DESCRIZIONE
<b>CS1</b>	615401010	Collettore di scarico

**7 Elemento di lavoro con entrata a destra \***

TIPO	CODICE	DESCRIZIONE
<b>PHT-ED-18L</b>	618101119	Circuito in parallelo, predisposizione valvole ausiliarie, cursore doppio effetto con ritorno a molla, comando a leva
<b>SP-ED-18L</b>	618101043	Come precedente, circuito in serie-parallelo

**8 Fiancata di ingresso con entrata a destra \***

TIPO	CODICE	DESCRIZIONE
<b>BC(YG3-120)</b>	618201025	Entrata laterale con valvola di max pressione diretta
<b>BC(XG-120)</b>	618201026	Entrata laterale con valvola di max pressione pilotata
<b>BC(SV)</b>	618201027	Entrata laterale senza valvola di max pressione pilotata
<b>BD(YG3-120)</b>	618201028	Entrata superiore con valvola di max pressione diretta

**9 Kit tiranti senza elemento intermedio**

CODICE	DESCRIZIONE
5TIR110170	Kit tiranti per distributore ad 1 elemento
5TIR110218	Kit tiranti per distributore a 2 elementi
5TIR110266	Kit tiranti per distributore a 3 elementi
5TIR110316	Kit tiranti per distributore a 4 elementi
5TIR110368	Kit tiranti per distributore a 5 elementi
5TIR110410	Kit tiranti per distributore a 6 elementi
5TIR110458	Kit tiranti per distributore a 7 elementi
5TIR110506	Kit tiranti per distributore a 8 elementi
5TIR110554	Kit tiranti per distributore a 9 elementi
5TIR110602	Kit tiranti per distributore a 10 elementi
5TIR110650	Kit tiranti per distributore a 11 elementi
5TIR110698	Kit tiranti per distributore a 12 elementi

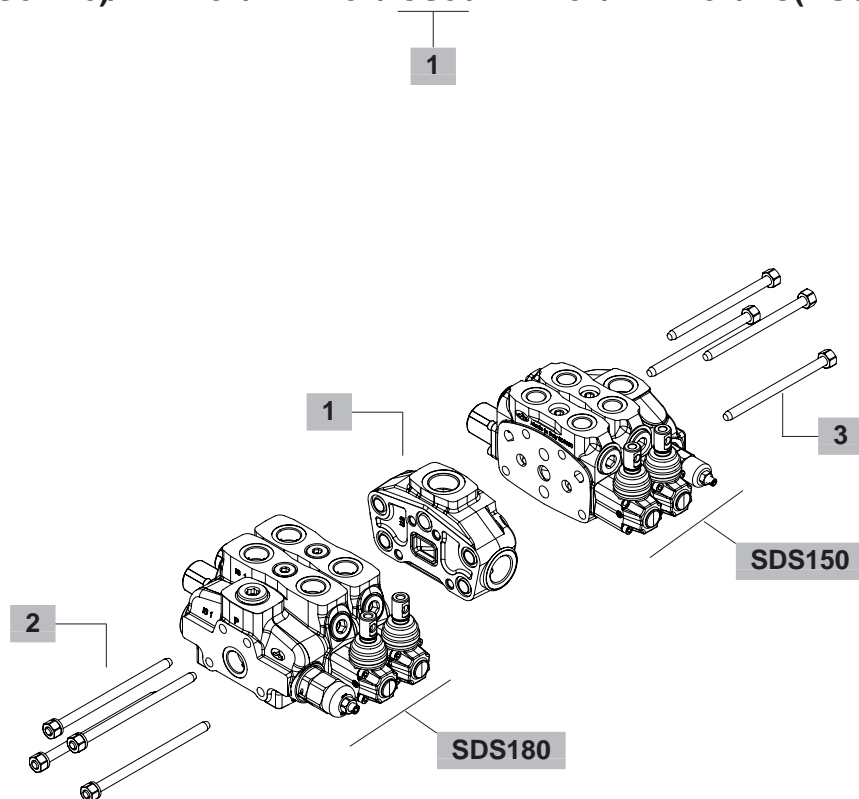
**10 Kit tiranti con elemento intermedio**

CODICE	DESCRIZIONE
5TIR110266	Kit tiranti per distributore a 2 elementi
5TIR110316	Kit tiranti per distributore a 3 elementi
5TIR110368	Kit tiranti per distributore a 4 elementi
5TIR110410	Kit tiranti per distributore a 5 elementi
5TIR110458	Kit tiranti per distributore a 6 elementi
5TIR110506	Kit tiranti per distributore a 7 elementi
5TIR110554	Kit tiranti per distributore a 8 elementi
5TIR110602	Kit tiranti per distributore a 9 elementi
5TIR110650	Kit tiranti per distributore a 10 elementi
5TIR110698	Kit tiranti per distributore a 11 elementi
5TIR110746	Kit tiranti per distributore a 12 elementi

NOTA (\*) – I codici sono riferiti a filettature **BSP**.

Codici ordinazione configurazione con SDS180 e SDS150 accoppiati

SDS180/2/AC(YG3-120)/PHT-18L/PHT-18L/ CS3 /PHT-18L/PHT-18L/BC(YG3-120)/SDS150/2



### 1 Collettore di scarico \*

TIPO	CODICE	DESCRIZIONE
CS3	615441010	Collettore di scarico

### 2 Kit tiranti per lato distributore SDS180

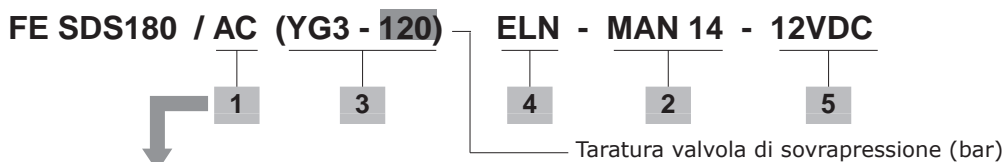
CODICE	DESCRIZIONE
5TIR4161	Kit tiranti per distributore ad 1 elemento
5TIR4162	Kit tiranti per distributore ad 2 elementi
5TIR4163	Kit tiranti per distributore ad 3 elementi
5TIR4164	Kit tiranti per distributore ad 4 elementi
5TIR4165	Kit tiranti per distributore ad 5 elementi
5TIR4166	Kit tiranti per distributore ad 6 elementi
5TIR4167	Kit tiranti per distributore ad 7 elementi
5TIR4168	Kit tiranti per distributore ad 8 elementi
5TIR4169	Kit tiranti per distributore ad 9 elementi
5TIR416A	Kit tiranti per distributore ad 10 elementi

### 3 Kit tiranti per lato distributore SDS150

CODICE	DESCRIZIONE
5TIR41501	Kit tiranti per distributore ad 1 elemento
5TIR41502	Kit tiranti per distributore ad 2 elementi
5TIR41503	Kit tiranti per distributore ad 3 elementi
5TIR41504	Kit tiranti per distributore ad 4 elementi

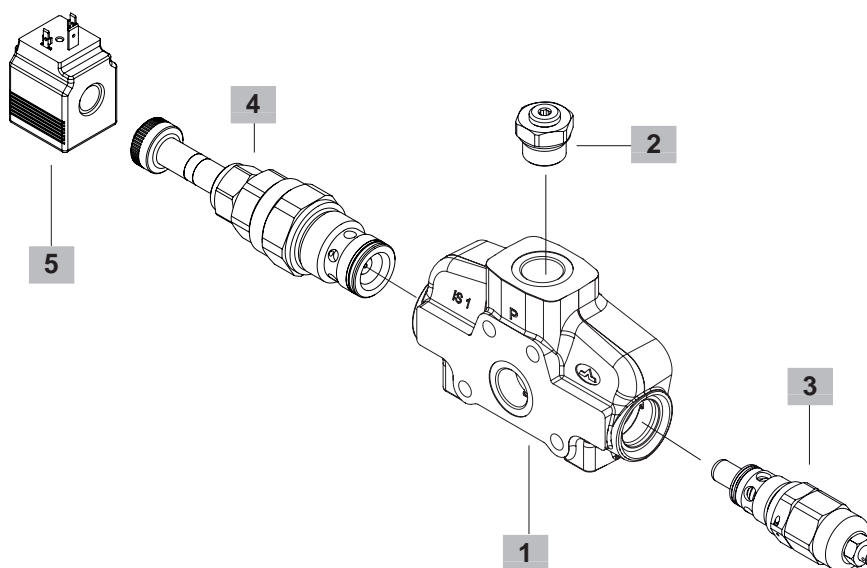
NOTA (\*) - I codici sono riferiti a filettature **BSP**.

Codici ordinazione particolari



Configurazioni disponibili

- AC: entrata sinistra (standard) con ingresso laterale
- AD: entrata sinistra (standard) con ingresso superiore
- BC: entrata destra con ingresso laterale
- BD: entrata destra con ingresso superiore



**1 Kit corpo fiancata \*** pag. 12

CODICE: 3FIA118301-H  
DESCRIZIONE: Corpo standard

**2 Componenti \***

TIPO	CODICE	DESCRIZIONE
-	3XTAP732200	Tappo G3/4 (omesso in descrizione)
<b>MAN18</b>	5MAN632230	Predisposizione manometro G1/8
<b>MAN14</b>	5MAN632231	Predisposizione manometro G1/4

**3 Valvole di massima pressione** pag. 13

La taratura standard è riferita alla portata di 10 l/min

TIPO	CODICE	DESCRIZIONE
<b>SV</b>	3XTAP535410	Tappo sostituzione valvola
<b><u>VMP20/1 valvola di massima pressione pilotata tipo X (XG-120)</u></b>		
	X007211120	Campo di taratura 60-315 bar taratura standard 120 bar
<b>(XGN-120)</b>	XCAR120313	Come precedente senza filtro
<b><u>VMD20/1 valvola di massima pressione diretta tipo Y (standard)</u></b>		
<b>(YG2-80)</b>	3XCAR120212	Campo di taratura 63-125 bar taratura standard 80 bar
<b>(YG3-175)</b>	3XCAR120213	Campo di taratura 100-200 bar taratura standard 175 bar
<b>(YG4-250)</b>	3XCAR120214	Campo di taratura 160-320 bar taratura standard 250 bar

**Valvola di massima pressione a doppio stadio (bocca di pilotaggio SAE 8)**

<b>(XGD-205-230)</b>	1130040408	Taratura 205 e 230 bar
----------------------	------------	------------------------

**4 Valvole opzionali in ingresso** pag. 15

TIPO	CODICE	DESCRIZIONE
-	3XTAP535410	Tappo sostituzione valvola (omesso in descrizione)
<b>F</b>	5KIT420200	Valvola anticavitazione
<b>L</b>	3XCAR420300	Valvola di messa a scarico idraulica
<b><u>Valvola di messa a scarico a solenoide</u></b>		
<b>ELN</b>	YEF08002000	Senza azionamento di emergenza
<b>ELP</b>	YEF08002002	Con azion. di emergenza a pulsante
<b>ELV</b>	YEF08002003	Con azion. di emergenza a vite
<b>ELT</b>	YEF08002004	Con azion. di emergenza "twist&push"

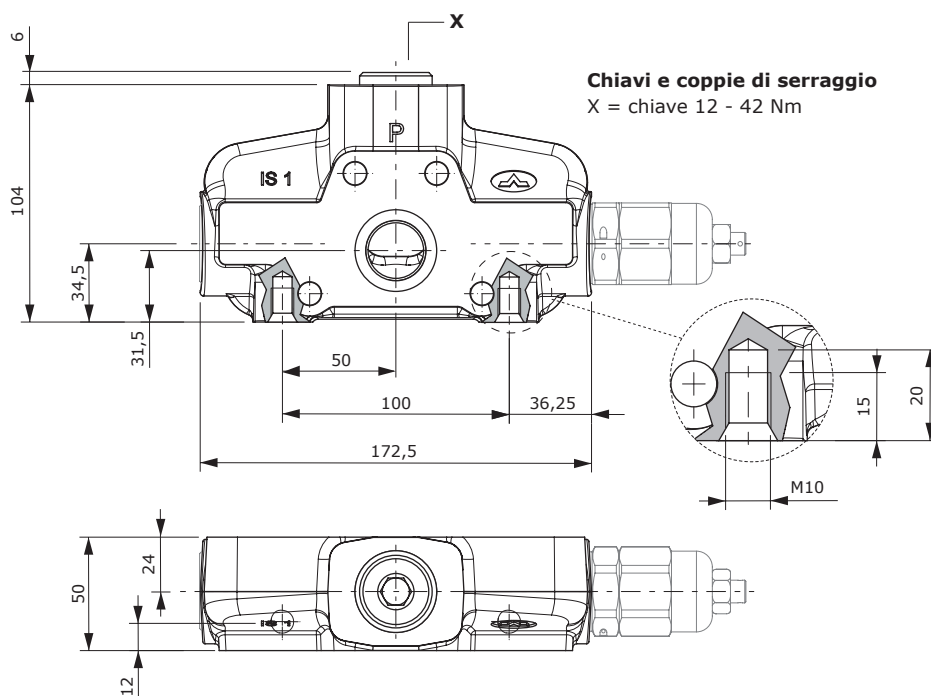
**5 Bobine** pag. 79

TIPO	CODICE	DESCRIZIONE
<b>12VDC</b>	4SLE001200A	Bobina tipo <b>BER</b> 12 VDC, connettore ISO4400

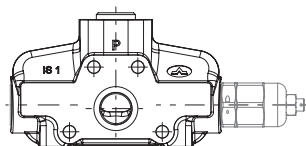
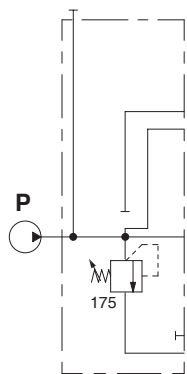
Per elenco bobine disponibili vedere pagina 78

NOTA (\*) - I codici sono riferiti a filettature **BSP**.

### Dimensioni e circuito idraulico

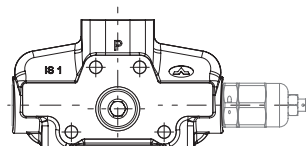
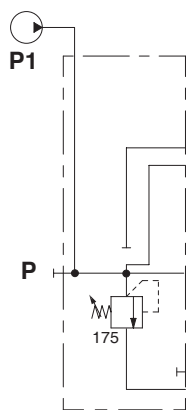


Per distributore con  
entrata a sinistra,  
ingresso laterale



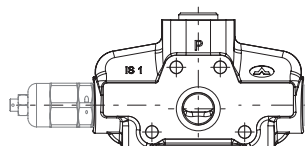
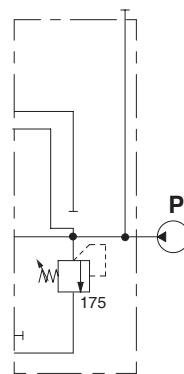
Esempio di descrizione:  
**AC**(YG3-175)

Per distributore con  
entrata a sinistra,  
ingresso superiore



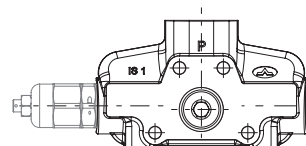
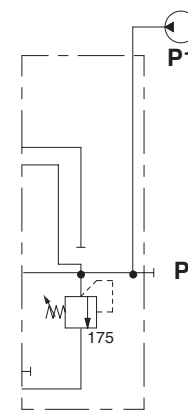
Esempio di descrizione:  
**AD**(YG3-175)

Per distributore con  
entrata a destra,  
ingresso laterale



Esempio di descrizione:  
**BC**(YG3-175)

Per distributore con  
entrata a destra,  
ingresso superiore



Esempio di descrizione:  
**BD**(YG3-175)

Valvole opzionali in ingresso

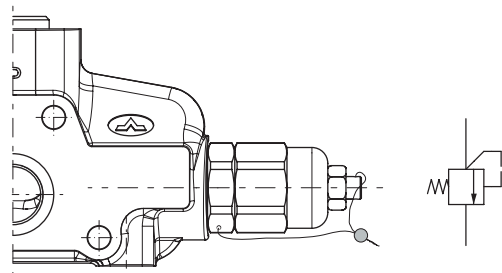
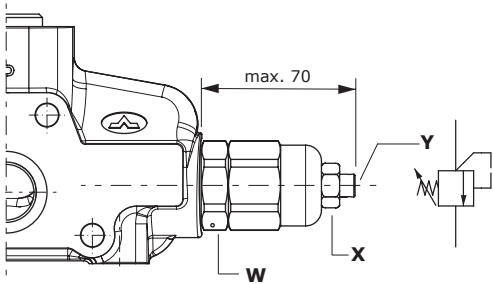
Valvola di massima pressione diretta

Esempio di descrizione: **Y G 3 - 120**

Configurazione — Taratura valvola (bar)  
 Tipo molla

Configurazione tipo **G**: regolazione a vite

Configurazione tipo **H**: valvola tarata e piombata

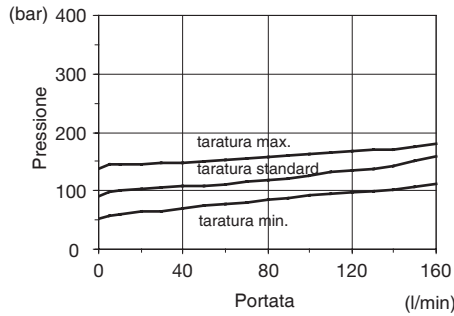


Chiavi e coppie di serraggio

- X = chiave 17 - 24 Nm
- Y = chiave 5
- W = chiave 36 - 42 Nm

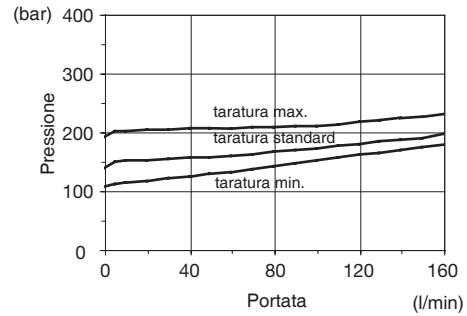
Campo di taratura valvola YG2

Da 63 a 125 bar



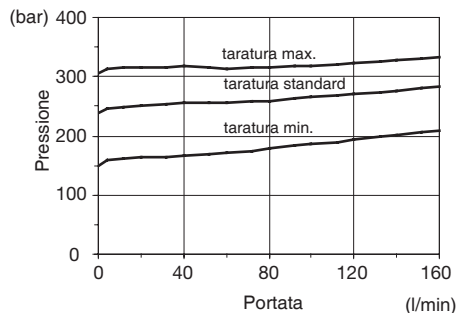
Campo di taratura valvola YG3

Da 100 a 200 bar



Campo di taratura valvola YG4

Da 160 a 320 bar



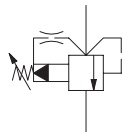
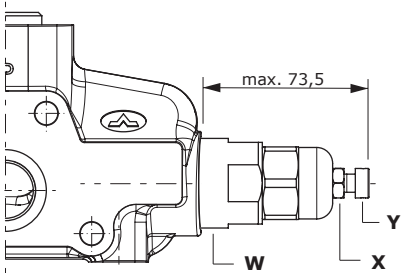
## Valvole opzionali in ingresso

### Valvola di massima pressione pilotata

Esempio descrizione: **X G N - 120**

Configurazione — Taratura valvola (bar)  
 Senza filtro

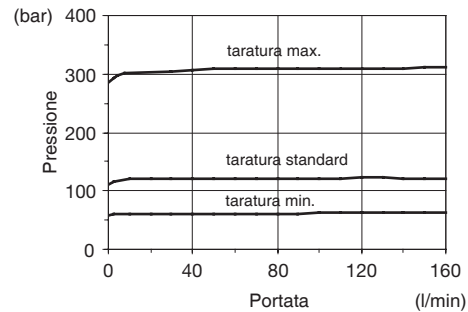
Configurazione tipo **G**: regolazione a vite



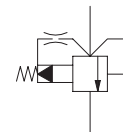
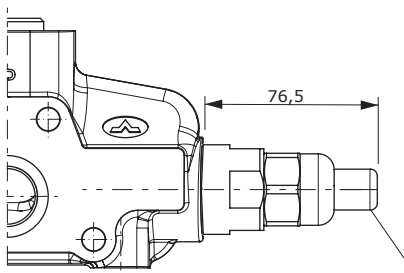
#### Chiavi e coppie di serraggio

X = chiave 13 - 24 Nm  
 Y = chiave 5  
 W = chiave 36 - 42 Nm

#### Campo di taratura valvola XG



Configurazione tipo **Z**: valvola tarata e piombata con cappuccio antimanomissione



cappuccio codice:  
3COP118190

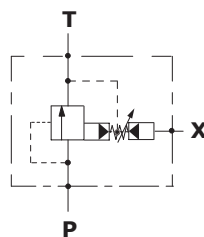
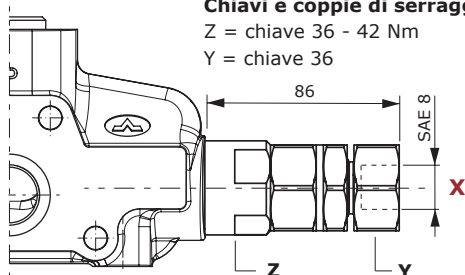
### Valvola di max pressione a doppio stadio

Esempio descrizione: **X G D - 207-235**

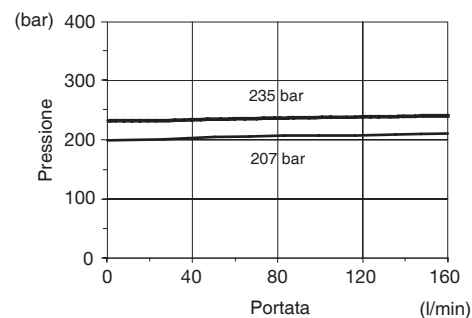
Taratura valvola (bar)

#### Chiavi e coppie di serraggio

Z = chiave 36 - 42 Nm  
 Y = chiave 36



#### Valore di taratura valvola XGD



NOTA: valvola con bocca di pilotaggio SAE; per esecuzioni con filettatura differente contattare il Servizio Commerciale

**Valvole di messa a scarico**

Esempio descrizione: AC (YG3 - 120) **ELT - 12VDC**

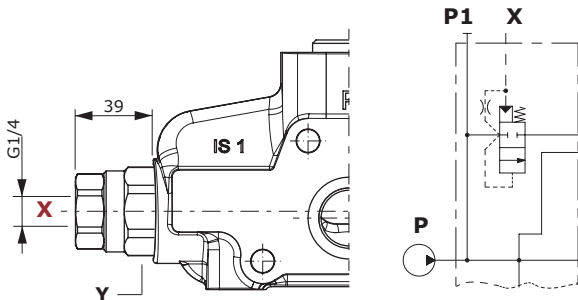
Valvola di messa a scarico idraulica: **L**  
 Valv. di messa a scarico a solenoide: **ELN**  
**ELP**  
**ELV**  
**ELT**

Tensione alimentazione: per azionamento a solenoide

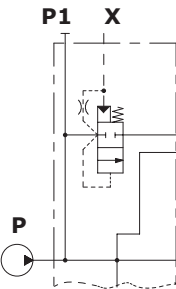
**Azionamento a solenoide**

**ATTENZIONE:** L'azionamento opzionale manuale è inteso solo per l'utilizzo di emergenza e non per il funzionamento normale.

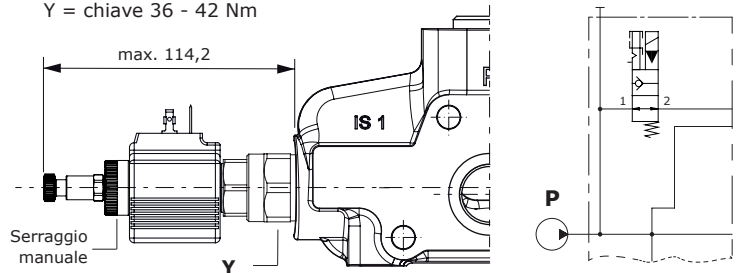
**Azionamento idraulico**



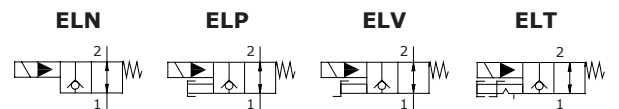
**Chiavi e coppie di serraggio**  
 Y = chiave 36 - 42 Nm



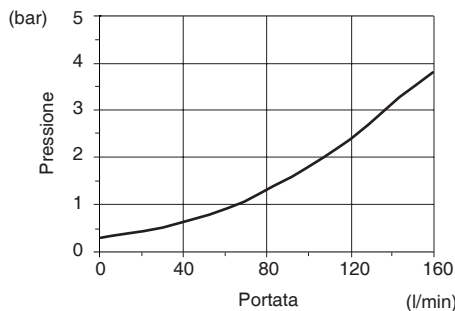
**Chiavi e coppie di serraggio**  
 Y = chiave 36 - 42 Nm



**Legenda**  
**ELN:** senza emergenza  
**ELP:** emergenza a pulsante  
**ELV:** emergenza a vite  
**ELT:** emergenza tipo "push & twist"

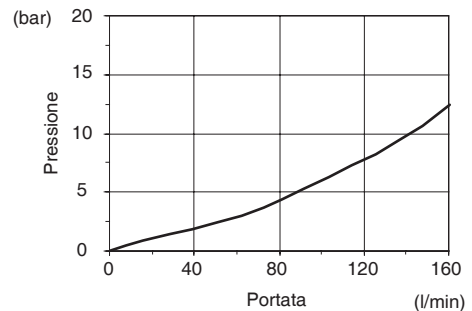


**Perdita di carico valvola tipo L su SDS180/2**



**Caratteristiche valvola tipo L**  
 Portata nominale . . . . . : 160 l/min  
 Fuga interna . . . . . : 10 cm<sup>3</sup>/min @ 100 bar

**Perdita di carico valvola tipo EL su SDS180/2**

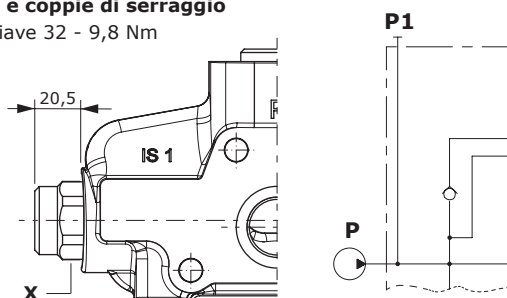


**Caratteristiche valvola tipo EL**  
 Portata nominale . . . . . : 40 l/min  
 Pressione massima . . . . . : 350 bar  
 Fuga interna . . . . . : 50 cm<sup>3</sup>/min @ 210 bar  
 Per bobina **BER** vedere pag. 79

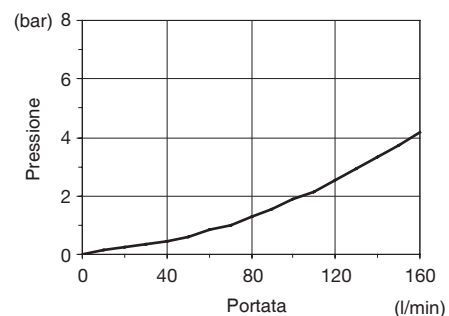
**Valvola anticavitazione**

Esempio descrizione: AC (YG3 - 120) **F**

**Chiavi e coppie di serraggio**  
 X = chiave 32 - 9,8 Nm

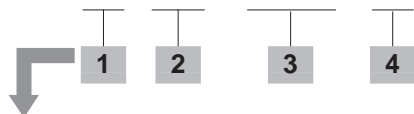


**Perdita di carico**



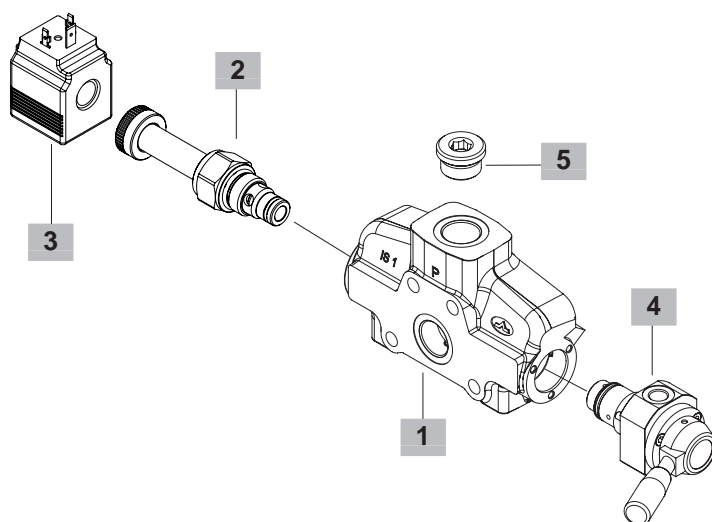
### Configurazione con commutatore rotativo

#### FE SDS180 / AC ELN - 12VDC - R2



#### Configurazioni disponibili

- AC:** entrata sinistra (standard) con ingresso laterale
- AD:** entrata sinistra (standard) con ingresso superiore
- BC:** entrata destra con ingresso laterale
- BD:** entrata destra con ingresso superiore



#### 1 Kit corpo fiancata \* pag. 17

CODICE: 3FIA118311-H  
DESCRIZIONE: Corpo predisposto per commutatore rotativo

#### 2 Valvole opzionali sull'ingresso pag. 13

La taratura standard è riferita alla portata di 10 l/min

##### VALVOLE DI SOVRAPRESSIONE

TIPO	CODICE	DESCRIZIONE
<b>SV</b>	3XTAP535410	Tappo sostituzione valvola
<b>VMP20/1 valvola di massima pressione pilotata tipo X (XG-120)</b>	X007211120	Campo di taratura 60-315 bar taratura standard 120 bar
<b>(XGN-120)</b>	XCAR120313	Come precedente senza filtro
<b>VMD20/1 valvola di massima pressione diretta tipo Y (standard)</b>		
<b>(YG2-80)</b>	3XCAR120212	Campo di taratura 63-125 bar taratura standard 80 bar
<b>(YG3-175)</b>	3XCAR120213	Campo di taratura 100-200 bar taratura standard 175 bar
<b>(YG4-250)</b>	3XCAR120214	Campo di taratura 160-320 bar taratura standard 250 bar

##### Valvola di massima pressione a doppio stadio (bocca di pilotaggio SAE 8)

**(XGD-205-230)** 1130040408 Taratura 205 e 230 bar

##### VALVOLE OPZIONALI IN INGRESSO

<b>F</b>	5KIT420200	Valvola anticavitazione
<b>L</b>	3XCAR420300	Valvola di messa a scarico idraulica

##### Valvola di messa a scarico a solenoide

<b>ELN</b>	YEF08002000	Senza azionamento di emergenza
<b>ELP</b>	YEF08002002	Con azion. di emergenza a pulsante
<b>ELV</b>	YEF08002003	Con azion. di emergenza a vite
<b>ELT</b>	YEF08002004	Con azion. di emergenza "twist&push"

#### 3 Bobine pag. 79

TIPO	CODICE	DESCRIZIONE
<b>12VDC</b>	4SLE001200A	Bobina tipo <b>BER</b> 12 VDC, connettore ISO4400

Per elenco bobine disponibili vedere pagina 78

#### 4 Commutatore \*

TIPO	CODICE	DESCRIZIONE
<b>R2</b>	5COM416203	Commutatore rotativo

#### 5 Componenti \*

CODICE	DESCRIZIONE
3XTAP732200	Tappo G3/4

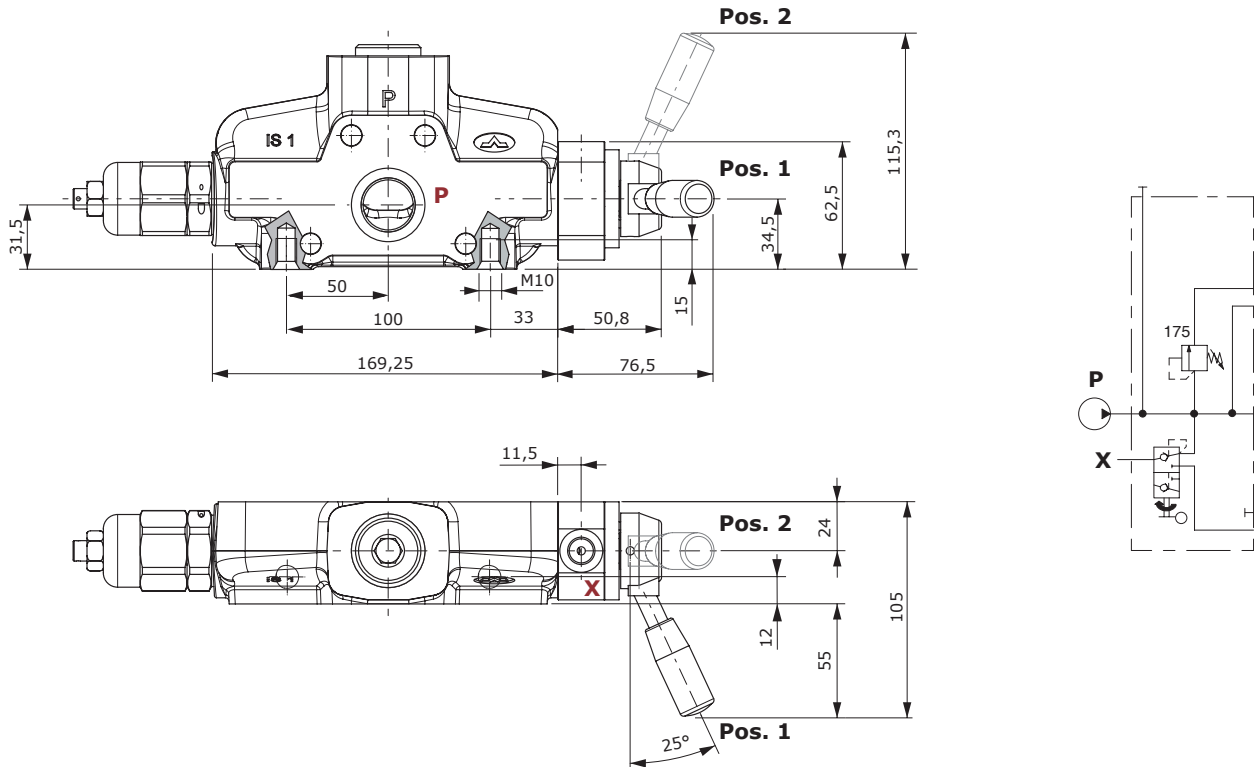
NOTA (\*) - I codici sono riferiti a filettature **BSP**.



Configurazione con commutatore rotativo

Dimensioni e circuito idraulico

Disegno e circuito sono riferiti al corpo con entrata a sinistra

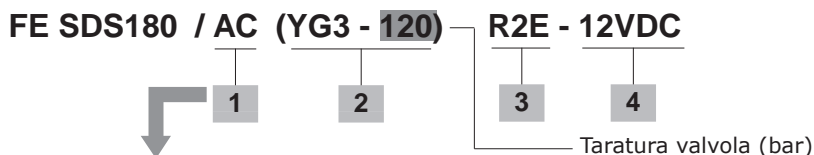


Caratteristiche commutatore rotativo

Pressione massima . . . . . : 210 bar

Fuga interna . . . . . : 0,30 cm<sup>3</sup>/min @ 210 bar

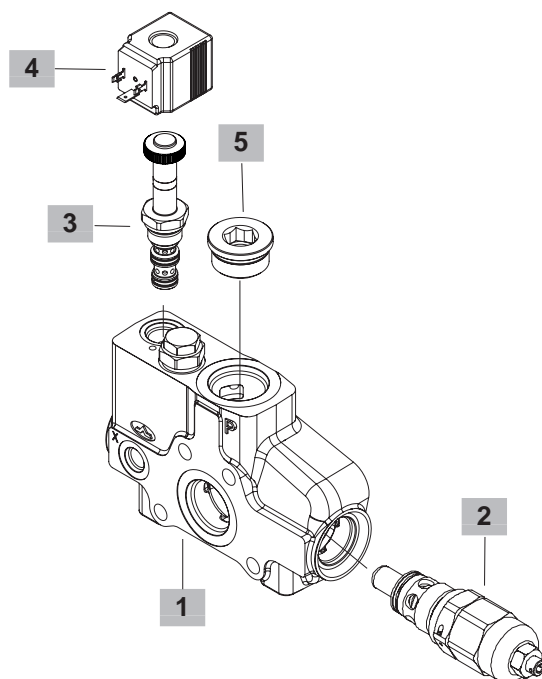
### Configurazione con commutatore elettrico



#### Configurazioni disponibili

**AC:** entrata sinistra (standard) con ingresso laterale

**AD:** entrata sinistra (standard) con ingresso superiore



#### 1 Kit corpo fiancata \* pag. 19

CODICE: 5FIA118361

DESCRIZIONE: Corpo predisposto per commutatore elettrico

#### 2 Valvole opzionali sull'ingresso pag. 13

La taratura standard è riferita alla portata di 10 l/min.

TIPO	CODICE	DESCRIZIONE
<b>SV</b>	3XTAP535410	Tappo sostituzione valvola
<b>F</b>	5KIT420200	Valvola anticavitazione
<b>L</b>	3XCAR420300	Valvola di messa a scarico idraulica

#### **VMP20/1 valvola di massima pressione pilotata tipo X**

**(XG-120)** X007211120 Campo di taratura 60-315 bar taratura standard 120 bar

**(XGN-120)** XCAR120313 Come precedente senza filtro

#### **VMD20/1 valvola di massima pressione diretta tipo Y**

**(YG2-80)** 3XCAR120212 Campo di taratura 63-125 bar taratura standard 80 bar

**(YG3-175)** 3XCAR120213 Campo di taratura 100-200 bar taratura standard 175 bar

**(YG4-250)** 3XCAR120214 Campo di taratura 160-320 bar taratura standard 250 bar

#### **Valvola di massima pressione a doppio stadio (bocca di pilotaggio SAE 8)**

**(XGD-205-230)** 1130040408 Taratura 205 e 230 bar

#### 2 Valvole opzionali sull'ingresso pag. 15

##### **Valvola di messa a scarico a solenoide**

ELN	YEF08002000	Senza azionamento di emergenza
<b>ELP</b>	YEF08002002	Con azion. di emergenza a pulsante
<b>ELV</b>	YEF08002003	Con azion. di emergenza a vite
<b>ELT</b>	YEF08002004	Con azion. di emergenza "twist&push"

#### 3 Commutatore elettrico \*

TIPO	CODICE	DESCRIZIONE
<b>R2E</b>	0EJ08002048	Commutatore elettrico, connettore ISO4400

Per elenco bobine disponibili vedere pagina 78

#### 4 Bobine Pag. 79

TIPO	CODICE	DESCRIZIONE
<b>12VDC</b>	4SLE001200A	Bobina tipo <b>BER</b> 12 VDC, connettore ISO4400

Per elenco bobine disponibili vedere pagina 78

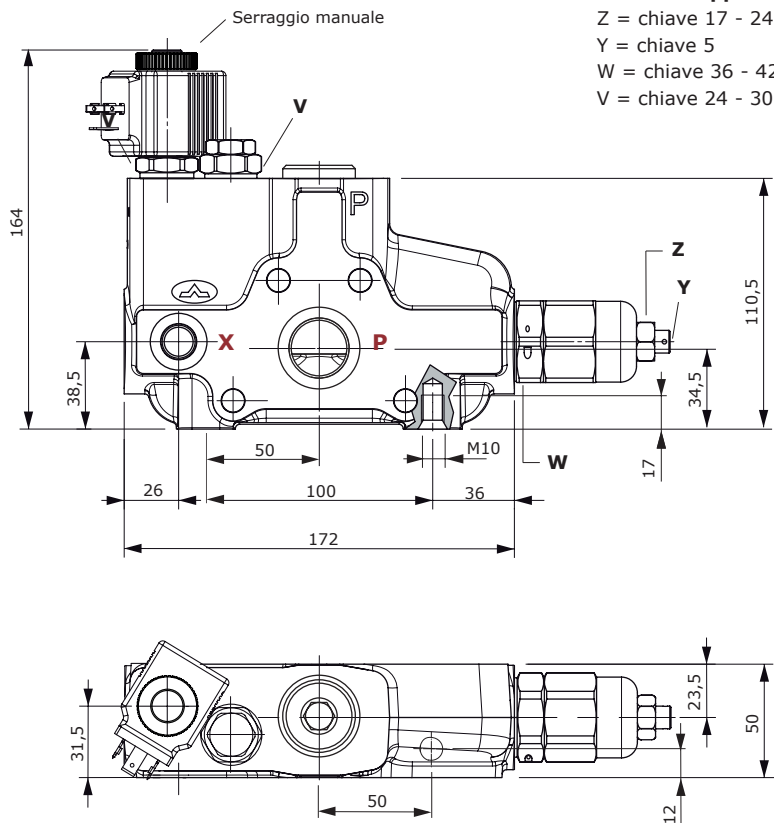
#### 5 Componenti \*

CODICE	DESCRIZIONE
3XTAP732200	Tappo G3/4

NOTA (\*) - I codici sono riferiti a filettature **BSP**.

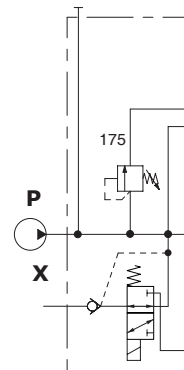
Configurazione con commutatore elettrico

Dimensioni e circuito idraulico



Chiavi e coppie di serraggio

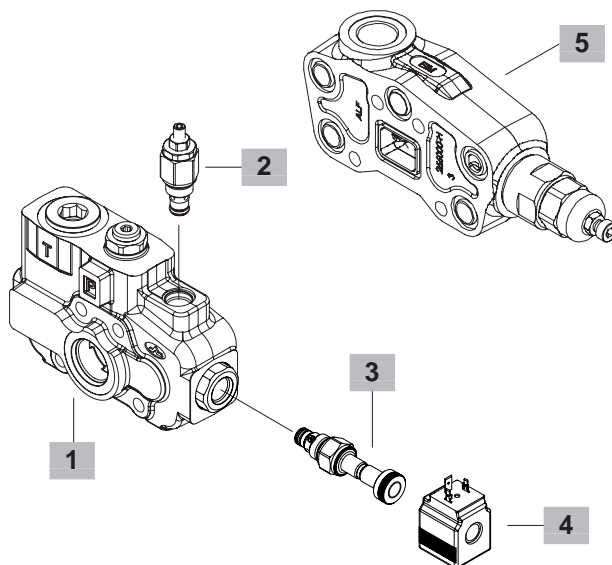
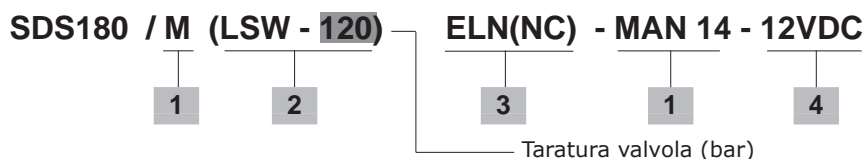
- Z = chiave 17 - 24 Nm
- Y = chiave 5
- W = chiave 36 - 42 Nm
- V = chiave 24 - 30 Nm



Caratteristiche commutatore elettrico

- Pressione massima . . . . .: 250 bar
- Portata nominale. . . . .: 25 l/min
- Fuga interna. . . . .: 40 cm<sup>3</sup>/min @ 210 bar
- Per bobina **BER** vedere pagina 79

### Configurazione con escludore



#### 1 Kit corpo fiancata \* pag. 21

CODICE: 5FIA118372  
DESCRIZIONE: Kit corpo con escludore

#### 2 Valvole di sovrappressione pag. 21

La taratura standard è riferita alla portata di 10 l/min.

TIPO	CODICE	DESCRIZIONE
<b>LSW(G2)</b>	5KIT118110	Campo di taratura 5-50 bar taratura standard 30 bar
<b>LSW(G3)</b>	5KIT118111	Campo di taratura 50-200 bar taratura standard 150 bar
<b>LSW(G4)</b>	5KIT118112	Campo di taratura 180-315 bar taratura standard 250 bar
<b>SV</b>	XTAP525320	Tappo sostituzione valvola

#### 3 Valvole di messa a scarico pag. 21

TIPO	CODICE	DESCRIZIONE
<b>ELN</b>	0EF08002000	Senza emergenza, circuito NA
<b>ELN (NC)</b>	0EF08002001	Senza emergenza, circuito NC
<b>ELT</b>	0EF08002004	Con emergenza "push&twist", circuito NA
<b>ELP</b>	0EF08002002	Con emergenza a pulsante, circuito NA
<b>ELV</b>	0EF08002003	Con emergenza a vite, circuito NA

#### 4 Bobine pag. 79

TIPO	CODICE	DESCRIZIONE
<b>12VDC</b>	4SLE001200A	Bobina tipo <b>BER</b> 12 VDC, connettore ISO4400

Per elenco bobine disponibili vedere pagina 78

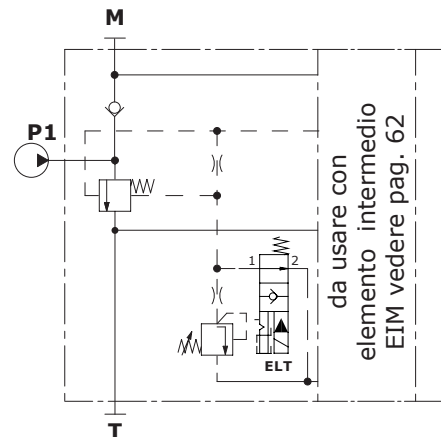
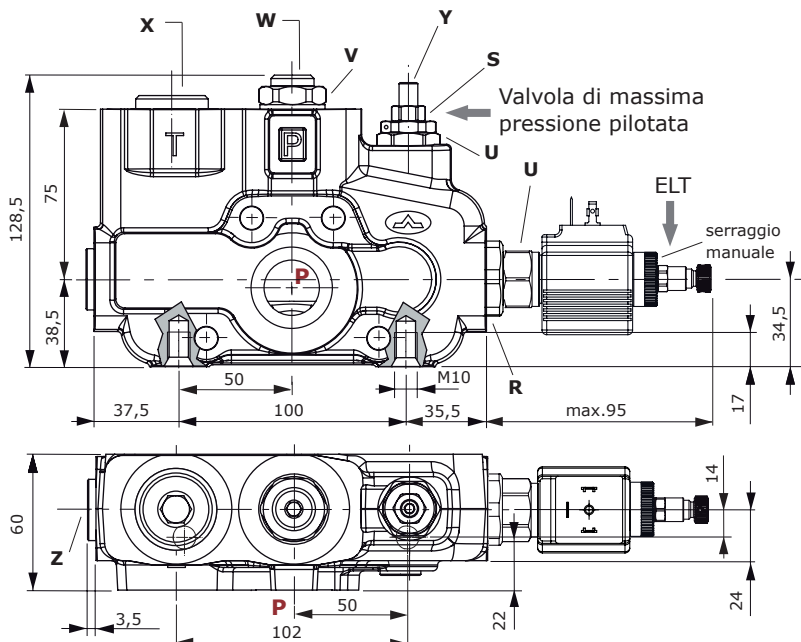
#### 5 Sezione intermedia \* pag. 62

TIPO	CODICE	DESCRIZIONE
<b>EIM(XG-220)</b>	618421001	Elemento intermedio con valvola di massima pressione

La fiancata con escludore deve essere **sempre** abbinata all'elemento intermedio EIM (vedi pag. 62).

NOTA (\*) - I codici sono riferiti a filettature **BSP**.

Dimensioni e circuito idraulico

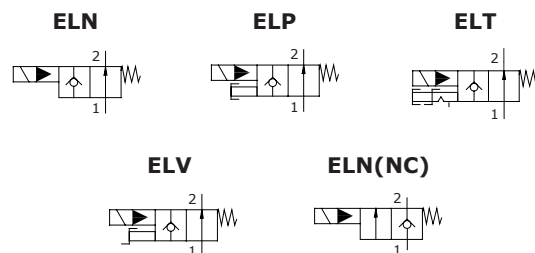


Chiavi e coppie di serraggio

- X = chiave 12 - 42 Nm
- Y = chiave 4
- W = chiave 6 - 24 Nm
- Z = chiave 10 - 24 Nm
- V = chiave 27 - 24 Nm
- U = chiave 24 - 30 Nm
- R = chiave 32 - 42 Nm
- S = chiave 13

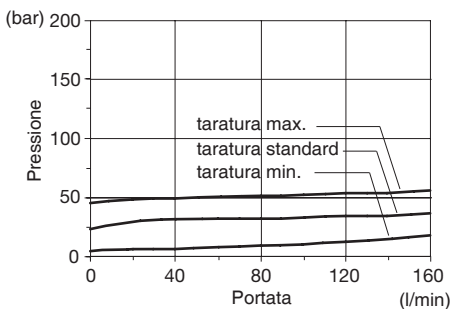
Legenda

- ELN: senza emergenza
- ELP: emergenza a pulsante
- ELV: emergenza a vite
- ELT: emergenza tipo "push & twist"
- ELN(NC): senza emergenza circuito NC



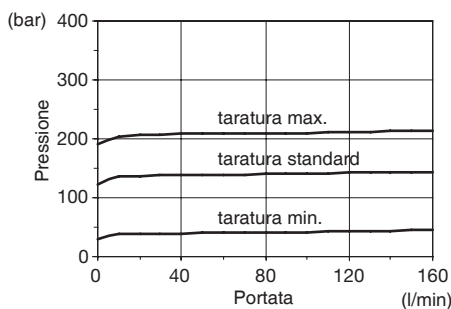
Campo di taratura valvola di massima pressione LSW(G2)

Da 5 a 50 bar



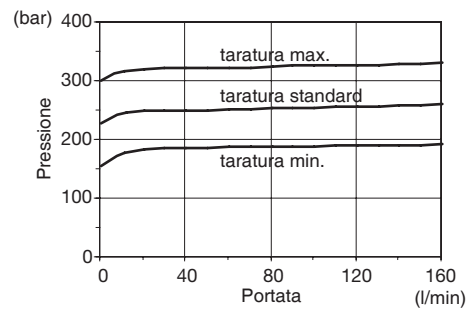
Campo di taratura valvola di massima pressione LSW(G3)

Da 50 a 200 bar

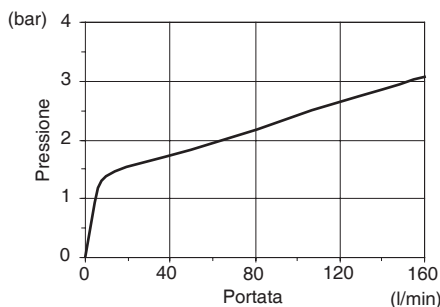


Campo di taratura valvola di massima pressione LSW(G4)

Da 180 a 315 bar

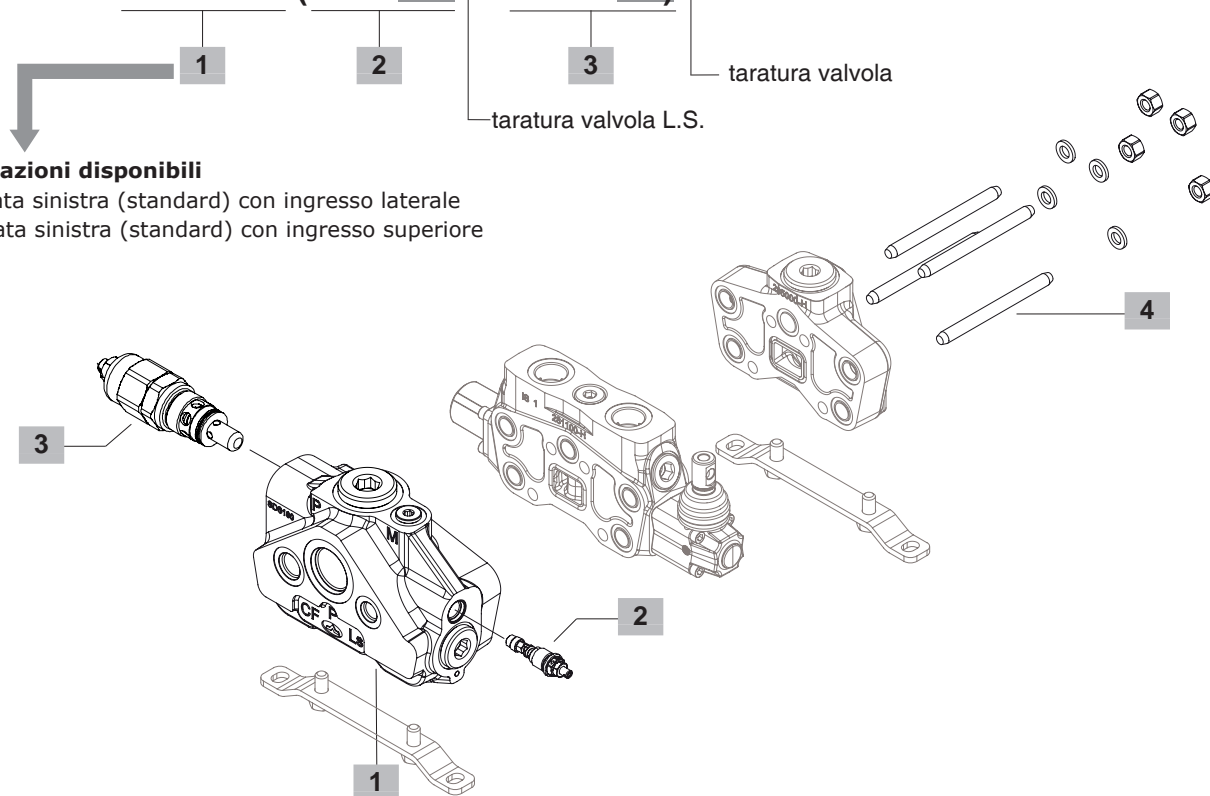


Perdita di carico P → T attraverso l'esclusore



### Configurazione con valvola prioritaria

FE SDS180 / AC / VPD (LSZ - 230) \ YG3 - 120



#### Configurazioni disponibili

**AC:** entrata sinistra (standard) con ingresso laterale  
**AD:** entrata sinistra (standard) con ingresso superiore

#### 1 Kit corpo fiancata \* pag. 23

CODICE: 5FIA118320  
 DESCRIZIONE: Con valvola prioritaria

#### 2 Valvole di sovrappressione L.S. pag. 23

La taratura standard è riferita alla portata di 10 l/min.

TIPO	CODICE	DESCRIZIONE
<b>LSD</b>	XCAR126215	Con dado cieco, campo di taratura 40-180 bar taratura standard 90 bar
	XCAR126213	Come precedente, campo di taratura 180-350 bar taratura standard 180 bar
	XCAR126216	Con predisposizione piombatura, campo di taratura 40-180 bar taratura standard 90 bar
<b>LSH</b>	XCAR126217	Come precedente, campo di taratura 180-350 bar taratura standard 180 bar
	XCAR126218	Con cappuccio antimanomissione, campo di taratura 6-115 bar taratura standard 90 bar
<b>LSZ</b>	XCAR126219	Come precedente, campo di taratura 130-350 bar taratura standard 180 bar
	<b>ST</b>	5KIT126210

#### 3 Valvole opzionali sull'ingresso pag. 13

La taratura standard è riferita alla portata di 10 l/min.

TIPO	CODICE	DESCRIZIONE
<b>SV</b>	3XTAP535410	Tappo sostituzione valvola
<b>VMP20/1 valvola di massima pressione pilotata tipo X</b>		
<b>(XG-120)</b>	X007211120	Campo di taratura 60-315 bar taratura standard 120 bar
<b>(XGN-120)</b>	XCAR120313	Come precedente senza filtro
<b>VMD20/1 valvola di massima pressione diretta tipo Y</b>		
<b>(YG2-80)</b>	3XCAR120212	Campo di taratura 63-125 bar taratura standard 80 bar
<b>(YG3-175)</b>	3XCAR120213	Campo di taratura 100-200 bar taratura standard 175 bar
<b>(YG4-250)</b>	3XCAR120214	Campo di taratura 160-320 bar taratura standard 250 bar

#### Valvola di massima pressione a doppio stadio (bocca di pilotaggio SAE 8)

**(XGD-207-235)** 1130040408 Taratura 207 e 235 bar

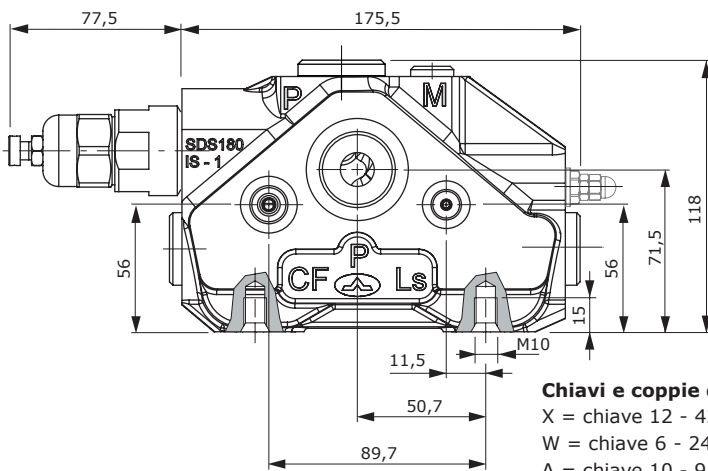
#### 4 Kit tiranti

CODICE	DESCRIZIONE
<b>5TIR4161</b>	Kit tiranti per distributore ad 1 elemento
<b>5TIR4162</b>	Kit tiranti per distributore a 2 elementi
<b>5TIR4163</b>	Kit tiranti per distributore a 3 elementi
<b>5TIR4164</b>	Kit tiranti per distributore a 4 elementi
<b>5TIR4165</b>	Kit tiranti per distributore a 5 elementi
<b>5TIR4166</b>	Kit tiranti per distributore a 6 elementi
<b>5TIR4167</b>	Kit tiranti per distributore a 7 elementi
<b>5TIR4168</b>	Kit tiranti per distributore a 8 elementi
<b>5TIR4169</b>	Kit tiranti per distributore a 9 elementi
<b>5TIR416A</b>	Kit tiranti per distributore a 10 elementi

NOTA (\*) - I codici sono riferiti a filettature **BSP**.

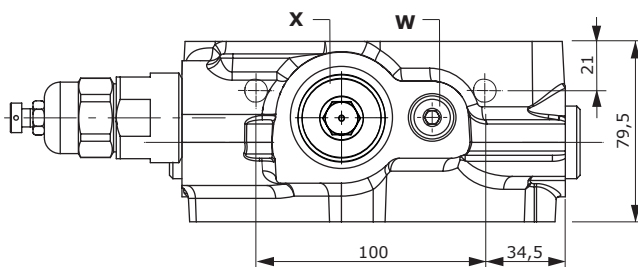
Configurazione con valvola prioritaria

Dimensioni e circuito idraulico



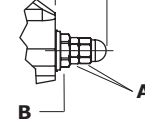
Chiavi e coppie di serraggio

- X = chiave 12 - 42 Nm
- W = chiave 6 - 24 Nm
- A = chiave 10 - 9,8 Nm
- B = chiave 13 - 42 Nm
- C = chiave 3

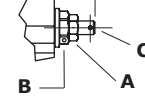


Valvole Load Sensing

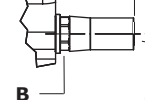
LSD: con dado cieco



LSH: con predisposizione piombatura

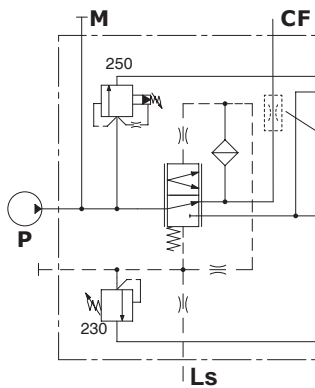
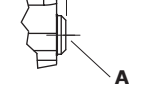


LSZ: con cappuccio antimanomissione



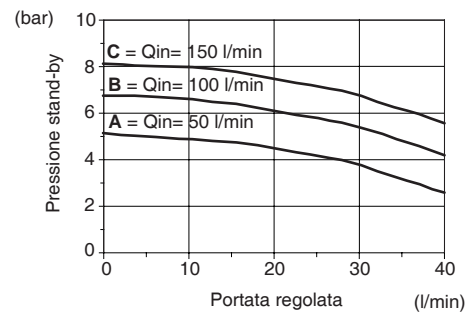
cappuccio: codice ricambio 4COP116420

ST: tappo sostituzione valvola



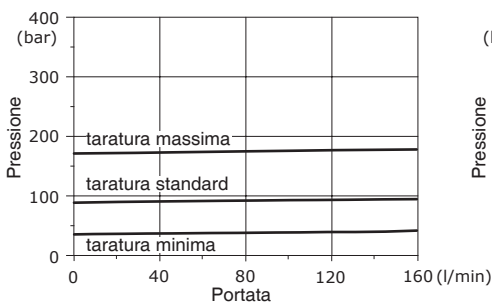
Grano di sicurezza per limitazione portata disponibile a richiesta, codice: 3VIT210100

Pressione stand-by vs. portata regolata per diversi valori di portata di ingresso



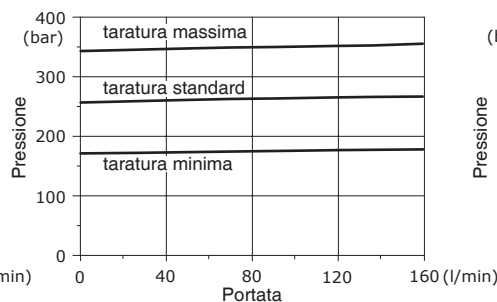
Campo di taratura valvole LSH, LSD e LSZ

(da 40 a 180 bar)



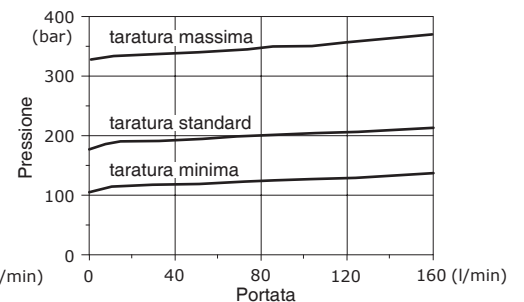
Campo di taratura valvole LSH e LSD

(da 180 a 350 bar)



Campo di taratura valvola LSZ

(da 180 a 350 bar)

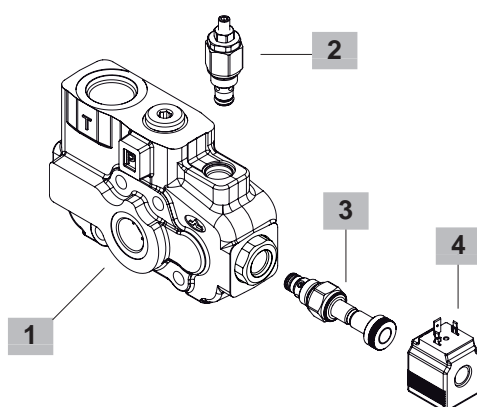


### Configurazione con messa a scarico a cassetto

SDS180 / BCHW (LSW - 250) ELN(NO) - 12VDC

1                      2                      3                      4

Taratura valvola (bar)



#### 1 Kit corpo fiancata \* pag. 25

CODICE: 5FIA118373

DESCRIZIONE: con messa a scarico a cassetto

#### 2 Valvole di sovrappressione pag. 25

La taratura standard è riferita alla portata di 10 l/min.

TIPO	CODICE	DESCRIZIONE
<b>LSW(G2)FC07</b>	5KIT118120	Campo di taratura 5-50 bar taratura standard 30 bar
<b>LSW(G3)FC07</b>	5KIT118121	Campo di taratura 50-200 bar taratura standard 150 bar
<b>LSW(G4)FC07</b>	5KIT118122	Campo di taratura 180-318 bar taratura standard 250 bar
<b>SV</b>	XTAP525320	Tappo sostituzione valvola

#### 3 Elettrovalvola di pilotaggio pag. 25

TIPO	CODICE	DESCRIZIONE
<b>ELN</b>	0EF08002000	Elettrovalvola senza emergenza, circuito NA
<b>ELN(NC)</b>	0EF08002001	Elettrovalvola senza emergenza, circuito NC
<b>ELT</b>	0EF08002004	Elettrovalvola con emergenza "push&twist", circuito NA
<b>ELP</b>	0EF08002002	Elettrovalvola con emergenza a pulsante, circuito NA
<b>ELV</b>	0EF08002003	Con emergenza a vite circuito NA

#### 4 Bobine pag. 79

TIPO	CODICE	DESCRIZIONE
<b>12VDC</b>	4SLE001200A	Bobina <b>BER</b> 12VDC, connettore ISO4400

Per elenco bobine disponibili vedere pagina 78.

NOTA (\*) - I codici sono riferiti a filettature **BSP**.

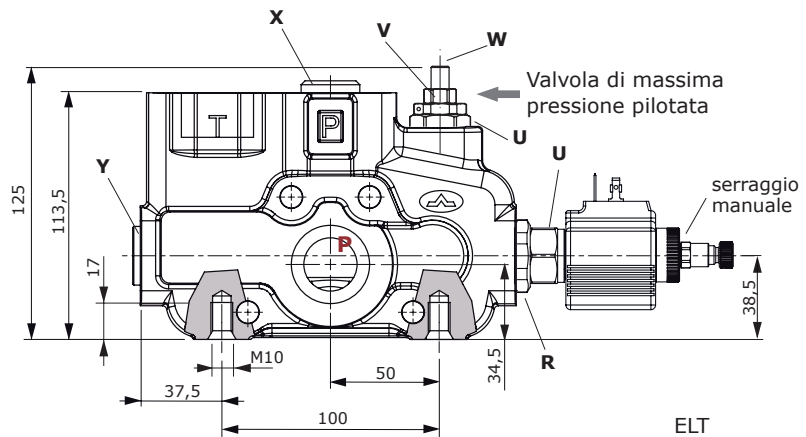


Configurazione con messa a scarico a cassetto

Dimensioni e circuito idraulico

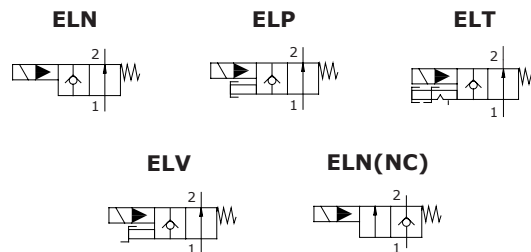
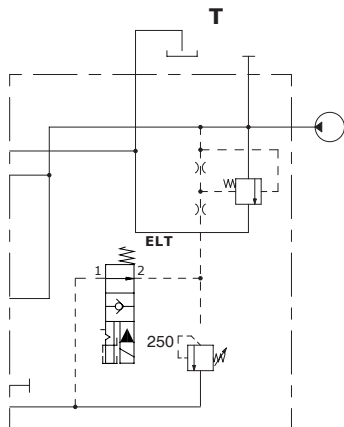
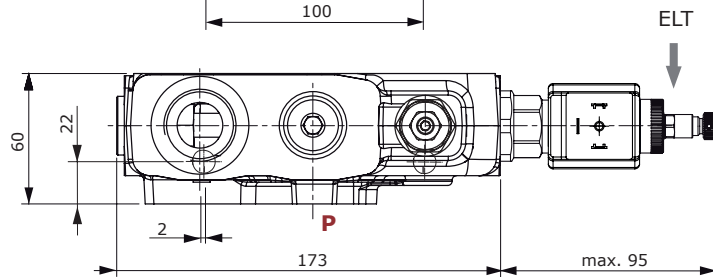
Chiavi e coppie di serraggio

- X = chiave 8 - 24 Nm
- Y = chiave 10 - 24 Nm
- W = chiave 4
- V = chiave 13
- U = chiave 24 - 30 Nm
- R = chiave 32 - 42 Nm

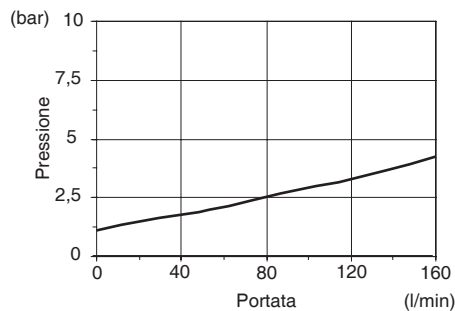


Legenda

- ELN: senza emetgenza
- ELP: emergenza a pulsante
- ELV: emergenza a vite
- ELT: emergenza tipo "push & twist"



Perdita di carico P → T attraverso il cassetto di messa a scarico su SDS 180/4



NOTA - Per le curve dei campi di taratura delle valvole di massima pressione vedere pag. 21.

## Codici ordinazione particolari (comando manuale)

EL SDS180 / PHT - 1 8 L . P1 (G3 - **100**)

1 2a 3 4 5a

Taratura valvola (bar)

EL SDS180 / RPHT - 1 8 L . U (**100**)

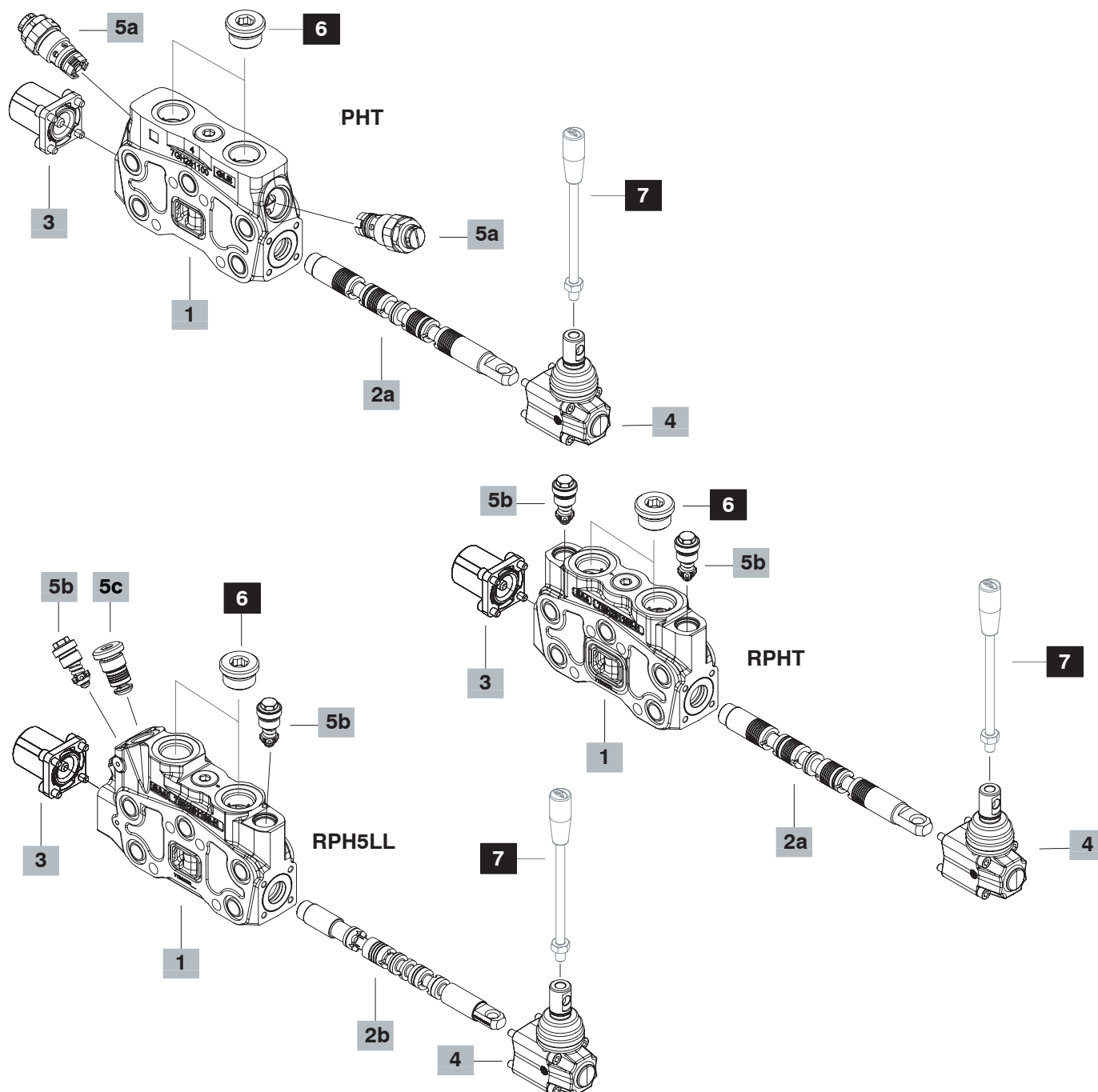
1 2a 3 4 5b

Taratura fissa valvola (bar)

EL SDS180 / RPH5LL - 5HFLL 8 L . U (**100**)

1 2b 3 4 5b

Taratura fissa valvola (bar)



## Codici ordinazione particolari (comando manuale)

1 Kit elemento *			2a Cursori (continua)		
pag. 30			pag. 34		
TIPO	CODICE	DESCRIZIONE	TIPO	CODICE	DESCRIZIONE
<b>PHT</b>	5EL1183080	Per circuito parallelo	<b>1D</b>	3CU2510210	Come tipo 1, sensibile per portate fino a 100 l/min
<b>RPHT</b>	5EL1183057	Per circuito parallelo con predisposizione valvole a taratura fissa	<b>1TX</b>	3CU2510601	Doppio effetto con A e B chiusi al centro, B parzialmente a scarico in pos.1, A parzialmente a scarico in pos.2 <b>richiede elementi ..HT</b>
<b>RQHT</b>	5EL1183056	Per circuito parallelo senza predisposizione valvole	<b>1TYD</b>	3CU2510603	Come precedente con strozzatura a scarico ridotta, <b>richiede kit elementi ..HT</b>
<b>SP</b>	5EL3183001	Per circuito serie-parallelo	<b>2</b>	3CU2525100	Doppio effetto, 3 posizioni, con A e B a scarico al centro
	5EL3183001A	Come precedente, <b>per comandi tipo 8MG..., 8PDG, 8PG, 8EPD, 8EPG</b>	<b>2H</b>	3CU2525225	Doppio effetto, 3 posizioni, con A e B parzialmente a scarico al centro
<b>RPHSP</b>	5EL3183059	Per circuito in serie-parallelo con predisposizione valvole a taratura fissa	<b>3</b>	3CU2531100	Semplice effetto in A, 3 posizioni, B tappato; richiede tappo G3/4
<b>RQHSP</b>	5EL3183052	Per circuito in serie-parallelo senza predisposizione valvole	<b>4</b>	3CU2535100	Semplice effetto in B, 3 posizioni, A tappato; richiede tappo G3/4
<b>RPHSP5</b>	5EL3183250	Per circuito in serie-parallelo e circuito flottante con predisposizione valvole	<b>5</b>	3CU2541200	Doppio effetto con A e B chiusi in posizione centrale, 4 posizioni, cursore flottante in 4ª posizione a entrare: <b>richiede il comando tipo 13MD e kit elemento tipo P5 e RPH5</b>
<b>S</b>	5EL2163000	Per circuito in serie	<b>8PF</b>	3CU2561210	Doppio effetto, 3 posizioni, circuito rigenerativo in 3ª posizione con cursore a entrare: <b>Richiede comandi dedicati</b>
<b>S(MG)</b>	5EL216300E	Come precedente, <b>per comandi tipo 8MG..., 8PDG, 8PG, 8EPD, 8EPG</b>	<b>8PFG</b>	3CU2561215	Doppio effetto, 3 posizioni, circuito rigenerativo in 2ª posizione con cursore a uscire: <b>Richiede comandi dedicati</b>
<b>P5</b>	5EL1183201	Per circuito in parallelo e circuito flottante			
<b>RPH5</b>	5EL1183250	Per circuito in parallelo e circuito flottante con predisposizione valvole a taratura fissa			
<b>PES</b>	5EL1163000	Per circuito parallelo, per distributore con circuito in serie (pag. 7)			
<b>PHT(MG)</b>	5EL1183080B	Elemento <b>per comandi tipo 8MG..., 8PDG, 8PG, 8EPD, 8EPG</b>			
<b>RPHT(MG)</b>	5EL1183057D	Come precedente con predisposizione valvole a taratura fissa			
<b>RQHT(MG)</b>	5EL1183056D	Come precedente senza predisposizione valvole			
<b>PH</b>	5EL1183000	Versione rigenerativa <b>per comandi tipo 8CR, 9BCR-10BCR e 8EI3CR</b>			
<b>PH(MG)</b>	5EL1183000C	Come precedente <b>per comandi tipo 8MG..., 8PDG, 8PG, 8EPD, 8EPG</b>			
<b>RPHLL</b>	5EL1183054	Per circuito in parallelo e circuito flottante con predisposizione valvola "low leak" <b>per cursori a scarico controllato tipo 1TY</b>			
<b>RPH5LL</b>	5EL1183065	Per circuito in parallelo e circuito flottante con predisposizione valvola "low leak" <b>per cursore a scarico controllato tipo 5HFLL</b>			
NOTE - (MG) per comandi dedicati, omissso in descrizione.					
2a Cursori			pag. 34		
TIPO	CODICE	DESCRIZIONE	TIPO	CODICE	DESCRIZIONE
<b>1</b>	3CU2510100	Doppio effetto, 3 posizioni, con A e B chiusi in posizione centrale	<b>1TYALL</b>	3CU2510629-H	Doppio effetto, 3 posizioni, con A e B chiusi in posizione centrale, A parzialmente strozzato a scarico <b>richiede kit elemento RPHLL</b>
<b>1(11A)</b>	3CU2510321	Come precedente, <b>richiede comando lato A tipo 11A e kit elemento PHT</b>	<b>1TYCLL</b>	3CU2510628-H	Doppio effetto, 3 posizioni, con A e B chiusi in posizione centrale, A parzialmente strozzato a scarico <b>richiede kit elemento RPHLL</b>
<b>1CS</b>	3CU2510200	Come cursore 1, tipo sensibile	<b>1TYMCLL</b>	3CU2510632-H	Come 1TYALL con A a scarico attraverso la nicchia <b>richiede kit elemento RPHLL</b>
<b>1CSG</b>	3CU2510250	Doppio effetto con A e B chiusi in posizione centrale, B parzialmente a scarico in pos.1, A parzialmente a scarico in pos.2	<b>5HFLL</b>	3CU2541209-H	Doppio effetto con A e B chiusi in posizione centrale, 4 posizioni, cursore flottante in 4ª posizione a entrare <b>richiede kit elemento RPH5LL</b>
<b>1CSGH</b>	3CU2510251	Come precedente, tipo sensibile			
<b>1A</b>	3CU2521100	Doppio effetto, 3 posizioni, con A a scarico in posizione centrale			
<b>1B</b>	3CU2522100	Doppio effetto, 3 posizioni, con B a scarico in posizione centrale			
NOTE (*) - I codici sono riferiti a filettature <b>BSP</b> . (**) Per caratteristiche dei vari cursori speciali a scarico controllato contattare il Servizio Commerciale.					

### Codici ordinazione particolari (comando manuale)

#### 3 Kit comando lato "A" pag. 36

TIPO	CODICE	DESCRIZIONE
<b>8</b>	5V08110000	Con ritorno a molla in pos. centrale
<b>8TL</b>	5V08110310	Come tipo 8 per comando a cavo flessibile
<b>8F2</b>	5V08110101	Come tipo 8 con limitatore di corsa regolabile
<b>11</b>	5V11110000	Aggancio nelle posizioni centrali, 1 e 2
<b>12</b>	5V12110000	Aggancio nelle posizioni 1 e 2
<b>15</b>	5V15110000	2 posizioni, aggancio nelle posizioni centrale e 1
<b>16</b>	5V16110000	2 posizioni, aggancio nelle posizioni centrale e 2
<b>9BZ</b>	5V09110030	Aggancio in posizione 1 e ritorno a molla in posizione centrale
<b>10BZ</b>	5V10110030	Aggancio in posizione 2 e ritorno a molla in posizione centrale
<b>11BZ</b>	5V11110030	Aggancio nelle posizioni 1 e 2 con ritorno a molla in posizione centrale
<b>8MG3(NO)<sup>(1)</sup></b>	5V08110050	Come tipo 8 con microinterruttore (NO) nelle posizioni 1 e 2
<b>8MG19/MG29 (NC\NC)<sup>(1)</sup></b>	5V08110080	Come tipo 8 con microinterruttore (NC) nelle posizioni 1 e 2
<b>8RMN2</b>	5V08416030	Con aggancio elettromagnetico 12 VDC
	5V08416040	Con aggancio elettromagnetico 24 VDC
<b>8KBER</b>	5V08710112	Come tipo 8 con blocco cursore elettrico 12 VDC
	5V08710124	Come precedente, 24 VDC
<b>8PDG<sup>(1)</sup></b>	5V08110710	Kit ON/OFF pneumatico tipo "waterproof"
<b>8PG<sup>(1)</sup></b>	5V08110708	Kit ON/OFF pneumatico
<b>8EPDG3<sup>(1)</sup></b>	5V08110740	Kit ON/OFF elettropneumatico 12 VDC, tipo "waterproof"
	5V08110738	Kit ON/OFF elettropneumatico 24 VDC, tipo "waterproof"
<b>8EPG3<sup>(1)</sup></b>	5V08110725	Kit ON/OFF elettropneumatico 12 VDC
	5V08110726	Kit ON/OFF elettropneumatico 24 VDC
<b>8EI3</b>	5V08110320	Kit ON/OFF elettro-idraulico 12 VDC
	5V08110321	Kit ON/OFF elettro-idraulico 24 VDC
<b>8IZ</b>	5V08110800	Comando idraulico proporzionale unilaterale
<b>11A<sup>(2)</sup></b>	5V11510110	Aggancio nelle pos. 1 e 2, sgancio automatico in pos. centrale
<b>13MD</b>	5V13416010	4 posizioni con ritorno a molla in pos. centrale e aggancio in 4 <sup>a</sup> , ritenuta a tirare : <b>richiede il cursore tipo 5</b>

Kit per cursori rigenerativi **8PF** e **8PFG**:

Le dimensioni generali sono le stesse di quelle dei comandi standard elencati sopra.

<b>8CR</b>	5V08110020	Con ritorno a molla in pos. centrale
<b>9BCR</b>	5V09110020	Aggancio in posizione 1 e ritorno a molla in posizione centrale
<b>8PGCR<sup>(1)</sup></b>	5V08110706	Kit ON/OFF pneumatico proporzionale
<b>8EPG3CR<sup>(1)</sup></b>	5V08110727	Kit ON/OFF elettropneumatico 12 VDC
	5V08110728	Kit ON/OFF elettropneumatico 24 VDC
<b>8EI3CR</b>	5V08110357	Kit ON/OFF elettroidraulico 12 VDC
	5V08110353	Kit ON/OFF elettroidraulico 24 VDC

#### 4 Kit comando lato "B" pag. 46

TIPO	CODICE	DESCRIZIONE
<b>L</b>	5LEV110000	Leva standard
<b>LF1</b>	5LEV110101	Con limitatore di corsa regolabile in pos.1
<b>LB</b>	5LEV310000	Esecuzione in acciaio
<b>LCB</b>	5CLO216100	Cloche per azionamento di n.2 sezioni
<b>LCE</b>	5CLO216050	Come prec. con supporto snodi in bronzo
<b>SL</b>	--	Senza leva
<b>SLP</b>	5COP110000	Senza leva con flangia antipolvere
<b>TQ</b>	5TEL110110	Connessione cavo flessibile; per cavi CD

#### 5a Valvole ausiliarie regolabili pag. 53

La taratura standard è riferita alla portata di 10 l/min.

TIPO	CODICE	DESCRIZIONE
-	XTAP530361	Tappo sostituzione valvola
<b>C</b>	3XCAR416100	Valvola anticavitazione

##### Valvole antiurto

<b>P(G2)</b>	XCAR216115	Campo di taratura 50-120 bar taratura standard 63 bar
<b>P(G3)</b>	XCAR216116	Campo di taratura 100-250 bar taratura standard 100 bar
<b>P(G4)</b>	XCAR216117	Campo di taratura 160-315 bar taratura standard 200 bar

##### Valvola di messa a scarico pilotata

<b>PX</b>	XCAR416301	Valvola di messa a scarico utilizzo con pilotaggio idraulico
-----------	------------	--

##### Valvole antiurto e anticavitazione

<b>U(G2)</b>	X011411099	Campo di taratura 35-90 bar taratura standard 60 bar
<b>U(G3)</b>	X011411100	Campo di taratura 90-250 bar taratura standard 100 bar
<b>U(G4)</b>	X011411101	Campo di taratura 180-350 bar taratura standard 200 bar

##### Valvola pilotata antiurto e anticavitazione

<b>UXW(G)</b>	X01141B160	Campo di taratura 63-315 bar taratura standard 160 bar
---------------	------------	--

NOTE <sup>(1)</sup> - Richiede kit elemento dedicato tipo **..(MG)**.

<sup>(2)</sup> - Richiede kit elemento **PHT** e cursore **1(11A)**.

## Codici ordinazione particolari (comando manuale)

**5b Valvole ausiliarie a taratura fissa pag. 57****Per kit elemento RPH... e RQH...:**

TIPO	CODICE	DESCRIZIONE
UT	XTAP522441	Tappo sostituzione valvola
C	5KIT410000	Valvola anticavitazione

**Valvole antiurto e anticavitazione a taratura fissa:**

La taratura standard è riferita alla portata di 10 l/min.

TIPO	CODICE	DESCRIZIONE
U025	5KIT330025	Taratura 25 bar
U030	5KIT330030	Taratura 30 bar
U040	5KIT330040	Taratura 40 bar
U050	5KIT330050	Taratura 50 bar
U063	5KIT330063	Taratura 63 bar
U080	5KIT330080	Taratura 80 bar
U100	5KIT330100	Taratura 100 bar
U110	5KIT330110	Taratura 110 bar
U125	5KIT330125	Taratura 125 bar
U140	5KIT330140	Taratura 140 bar
U150	5KIT330150	Taratura 150 bar
U160	5KIT330160	Taratura 160 bar
U175	5KIT330175	Taratura 175 bar
U190	5KIT330190	Taratura 190 bar
U200	5KIT330200	Taratura 200 bar
U210	5KIT330210	Taratura 210 bar
U220	5KIT330220	Taratura 220 bar
U230	5KIT330230	Taratura 230 bar
U240	5KIT330240	Taratura 240 bar
U250	5KIT330250	Taratura 250 bar
U260	5KIT330260	Taratura 260 bar
U270	5KIT330270	Taratura 270 bar
U280	5KIT330280	Taratura 280 bar
U290	5KIT330290	Taratura 290 bar
U300	5KIT330300	Taratura 300 bar
U310	5KIT330310	Taratura 310 bar

**5c Valvola low leak pag. 57****Per kit elemento RPHLL e RQH5LL:**

TIPO	CODICE	DESCRIZIONE
LL	5KIT918002	Valvola low leak

**6 Tappo utilizzi \***

CODICE	DESCRIZIONE
3XTAP732200	Tappo G3/4

**7 Leve opzionali**

TIPO	CODICE	DESCRIZIONE
AL01/M10x200	170012020	Per leva L, L= 200 mm
AL08/M12x250	170013125	Per cloche LCB, L= 250 mm

NOTE (\*) - I codici sono riferiti a filettature **BSP**.

## Codici ordinazione particolari (comando idraulico proporzionale)

EL SDS180 / PHT - 1IM 8IMOH . U1 (G3 - **100**)

1    2a    3    4a

└─ Taratura valvola (bar)

EL SDS180 / RPHT - 1IM 8IMOH . U (**100**)

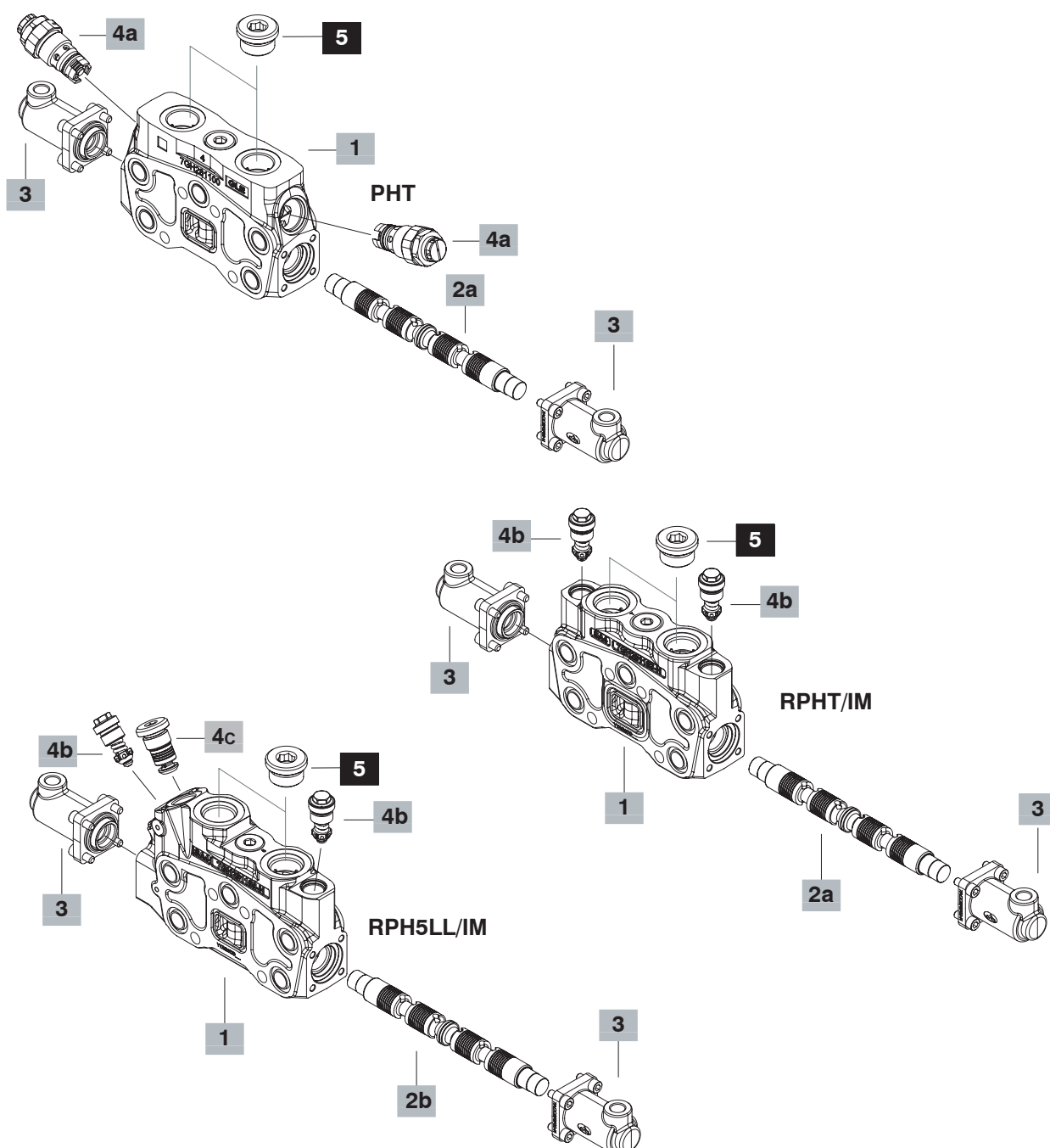
1    2a    3    4b

└─ Taratura valvola (bar)

EL SDS180 / RPH5LL - 5HFLL 8IMOH . U (**100**)

1    2b    3    4b

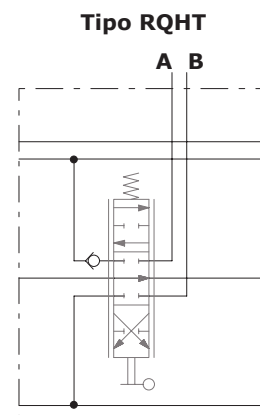
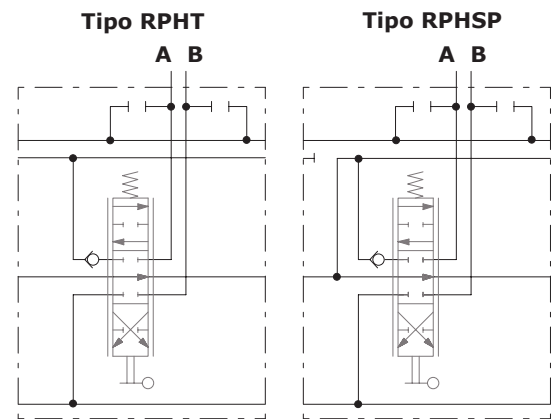
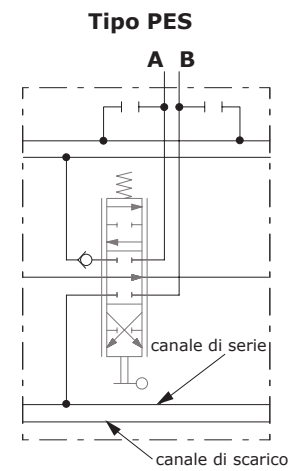
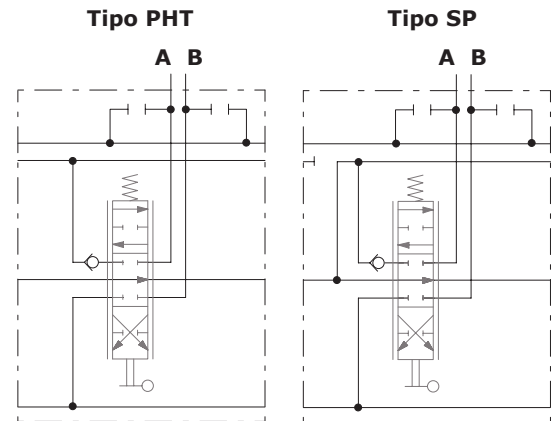
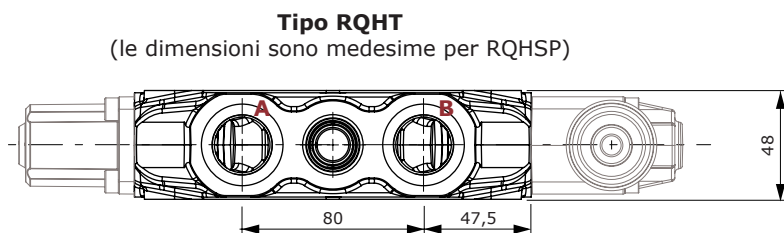
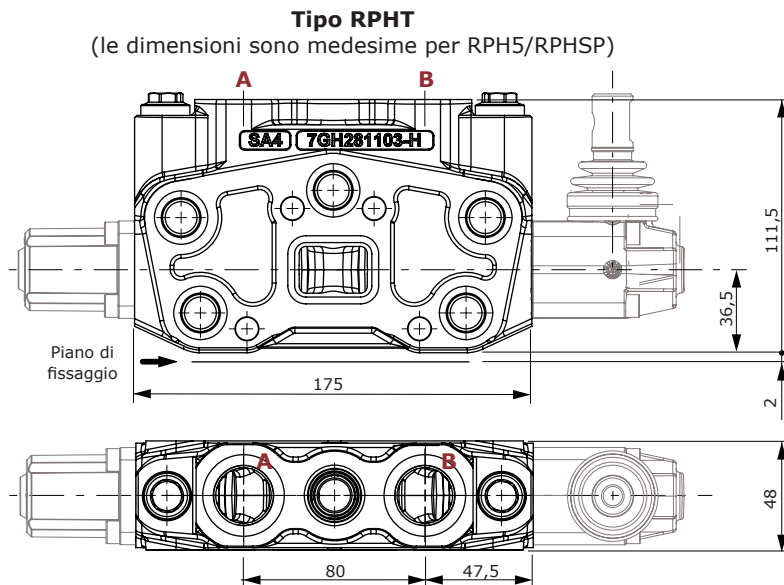
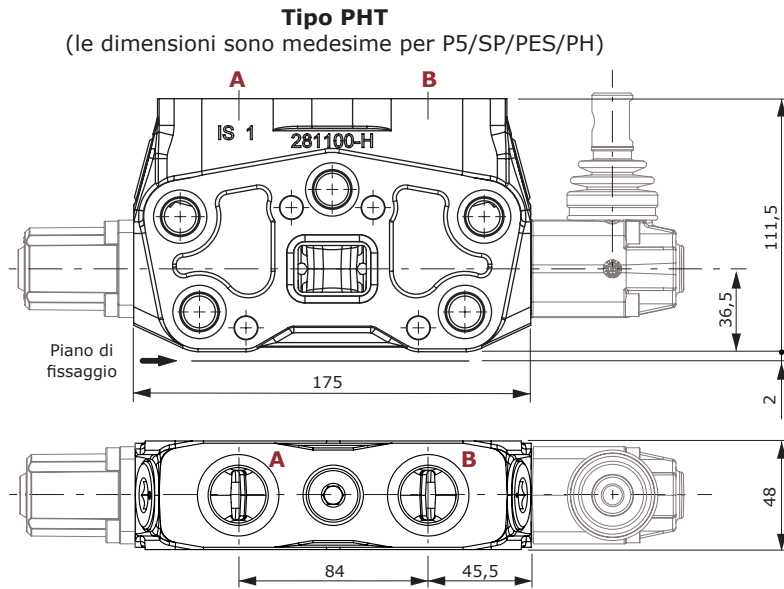
└─ Taratura valvola (bar)



## Codici ordinazione particolari (comando idraulico proporzionale)

1 Kit elemento *			2b Cursori a scarico controllato**		
pag. 32			pag. 34		
TIPO	CODICE	DESCRIZIONE	TIPO	CODICE	DESCRIZIONE
<b>PHT(IM)</b>	5EL1183080C	Circuito in parallelo	<b>1TYMLLIM</b>	3CU2510633-H	Doppio effetto con A e B chiusi in posizione centrale: <b>richiede kit elemento RPHLL(IM) e comando tipo 8IMOH</b>
<b>RPHT(IM)</b>	5EL1183057A	Come precedente con predisposizione valvole a taratura fissa	<b>5HFLIM</b>	3CU2541210-H	Doppio effetto con A e B chiusi in posizione centrale, cursore flottante a entrare in 4ª posizione: <b>richiede kit elemento RPH5LL(IM) e comando tipo 13IMOPHCR</b>
<b>RQHT(IM)</b>	5EL1183056A	Come PHT senza predisposizione valvole	NOTA (**): Per caratteristiche dei vari cursori speciali a scarico controllato contattare il Servizio Commerciale.		
<b>P5(IM)</b>	5EL1183205A	Come PHT, circuito flottante: <b>richiede cursore tipo 5IMP(13IMP) e comando completo tipo 13IMP</b>	3 Comandi completi * pag. 49		
<b>SP(IM)</b>	5EL3183001B	Circuito in serie-parallelo	<u>Comandi idraulici proporzionali</u>		
<b>SP5(IM)</b>	5EL3183202	Come precedente con circuito flottante	TIPO	CODICE	DESCRIZIONE
<b>RPH5(IM)</b>	5EL1183250A	Circuito in parallelo e flottante, predisposizione valvole a taratura fissa: <b>richiede cursore tipo 5IMP(13IMP) e comando completo tipo 13IMP</b>	<b>8IMDOH</b>	5IDR218300-H	Campo di taratura 5,8-19 bar <b>per cursore tipo 1IMDA</b>
<b>RPHSP(IM)</b>	5EL3183059A	Circuito in serie-parallelo con predisposizione valvole a taratura fissa	<b>8IMOHF3</b>	5IDR216303-H	Con regolazione della corsa. Campo di taratura 5,8-19 bar
<b>RQHSP(IM)</b>	5EL3183052A	Circuito in serie-parallelo senza predisposizione valvole	<b>8IMOHSPSL</b>	5IDR218012-H	Con sensore analogico di posizionamento cursore. Campo di taratura 0,8-4,2 bar: <b>richiede il cursore tipo 1IM(8IMSP)</b>
<b>RPHSP5(IM)</b>	5EL3183250A	Circuito in serie-parallelo con circuito flottante e predisposizione valvole a taratura fissa	<b>8IMOH</b>	5IDR216300-H	Circuito flottante. Campo di taratura 5,8-19 bar.
<b>RPHLL(IM)</b>	5EL1183054A	Circuito in parallelo e flottante con predisposizione valvola "low leak": <b>richiede cursore 1TYMLLIM e comando 8IMOH</b>	<b>13IMPOH</b>	5IDR216014-H	Circuito flottante. Campo di taratura 5,8-14 bar: <b>richiede il kit elemento P5(IM) o RPH5(IM) e il cursore tipo 5IMP(13IMP)</b>
<b>RPH5LL(IM)</b>	5EL1183065A	Circuito in parallelo e flottante con predisposizione valvola low leak: <b>richiede cursore 5HFLIM e comando 13IMOPHCR</b>	<b>13IMOPHCR</b>	5IDR216015-H	Comando in acciaio per circuito flottante. Campo di taratura 3,5-18 bar: <b>richiede kit elemento RPH5LL(IM) e cursore tipo 5HFLIM</b>
NOTE - (IM) per comandi idraulici proporzionali, omissso in descrizione.			4a Valvole ausiliarie regolabili pag. 53		
2a Cursori pag. 34			vedere pag. 28.		
TIPO	CODICE	DESCRIZIONE	4b Valvole ausiliarie a taratura fissa pag. 57		
<b>1IM</b>	3CU2510420	Doppio effetto con A e B chiusi in posizione centrale	vedere pag. 29.		
<b>1IMDA</b>	3CU2510490	Come tipo IM con controllo discesa su A: <b>richiede comando tipo 8IMD</b>	4c Valvola low leak pag. 57		
<b>1AIM</b>	3CU2522420	Doppio effetto con A aperto in posizione centrale	TIPO	CODICE	DESCRIZIONE
<b>1BIM</b>	3CU2522420	Doppio effetto con B aperto in posizione centrale	<b>LL</b>	5KIT918002	Valvola low leak
<b>2HIM</b>	3CU2525425	Doppio effetto, con A e B parzialmente a scarico in posizione centrale	5 Tappo utilizzi *		
<b>2IM</b>	3CU2525420	Doppio effetto con A e B aperti in posizione centrale	CODICE	DESCRIZIONE	
<b>3IM</b>	3CU2535420	Singolo effetto su A, B tappato	<b>3XTAP732200</b>	Tappo G3/4	
<b>4IM</b>	3CU2535420	Singolo effetto su B, A tappato	NOTA (*) - I codici sono riferiti a filettature <b>BSP</b> .		
<b>5IMP(13IMP)</b>	3CU2542430	Doppio effetto con A e B chiusi in posizione centrale, cursore flottante a uscire in 4ª posizione: <b>richiede il kit elemento P5(IM) e il comando tipo 13IMP</b>			
<b>1IM(8IMSP)</b>	3CU2510491	Come tipo 1IM: <b>richiede il comando tipo 8IMSPSL</b>			

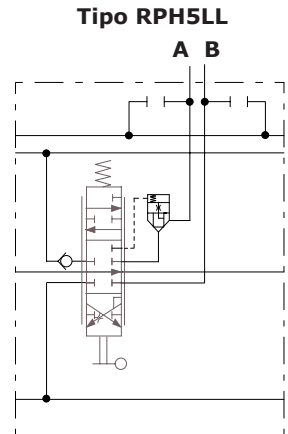
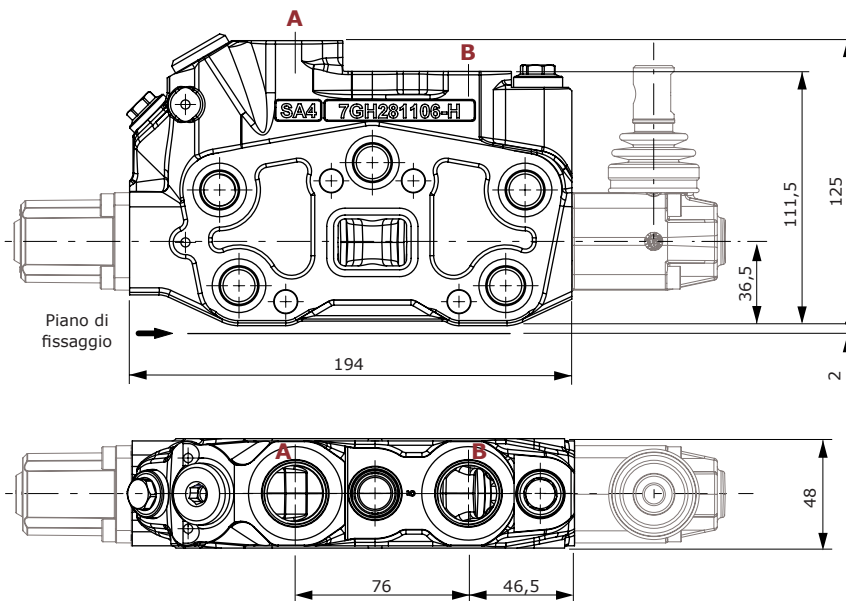
Dimensioni e circuito idraulico



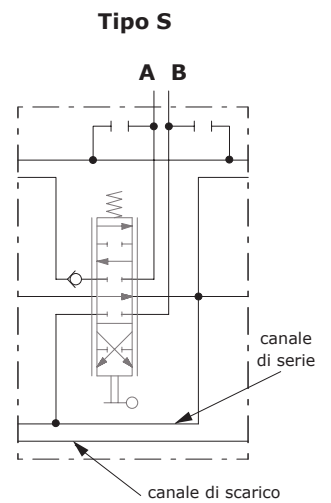
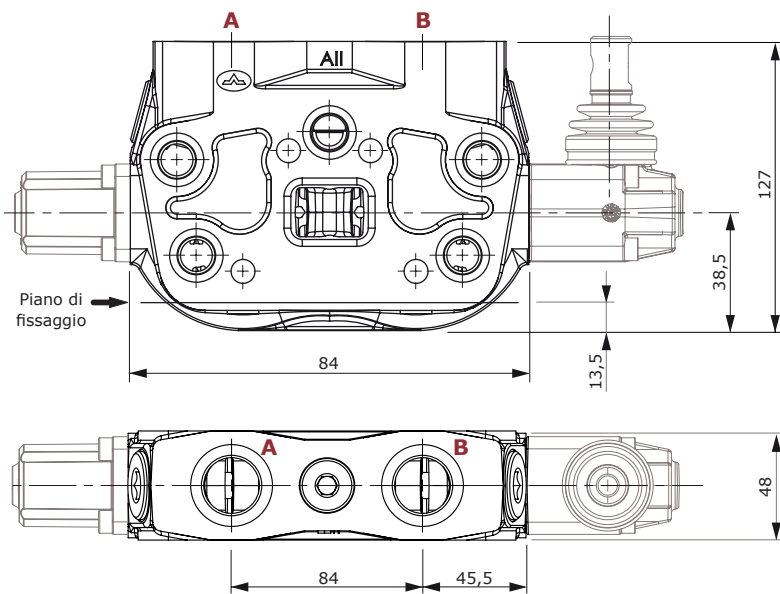


Dimensioni e circuito idraulico

**Tipo RPH5LL**  
(le dimensioni sono medesime per RPHLL)



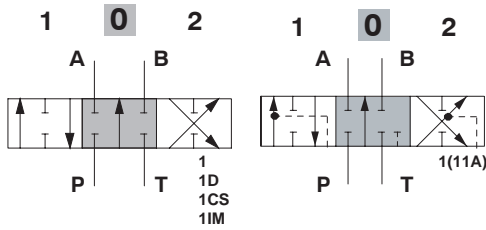
**Tipo S**



### Cursori

#### Cursore tipo 1 (1D/1CS/1[11A]/1IM/1TYMLLIM)

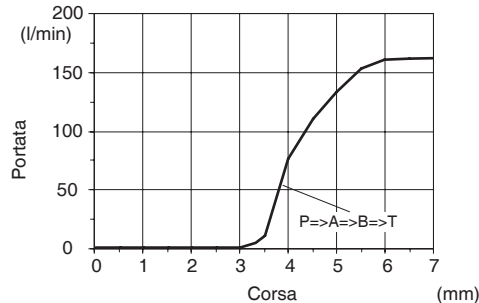
Doppio effetto, 3 posizioni, con A e B chiusi in posizione centrale



**Corsa**  
posizione 1: + 7 mm  
posizione 2: - 7 mm

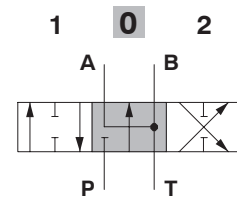
#### Sensibilità cursore tipo 1

$Q_{in} = 160 \text{ l/min} - P_{(on ports)} = 100 \text{ bar}$



#### Cursore tipo 2 (2IM)

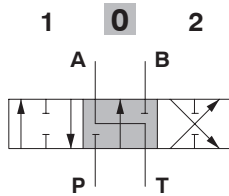
Doppio effetto, 3 posizioni, con A e B a scarico in posizione centrale



**Corsa**  
posizione 1: + 7 mm  
posizione 2: - 7 mm

#### Cursore tipo 1A (1AIM)

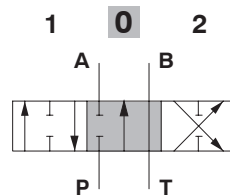
Doppio effetto, 3 posizioni, con A a scarico in posizione centrale



**Corsa**  
posizione 1: + 7 mm  
posizione 2: - 7 mm

#### Cursore tipo 1B (1BIM)

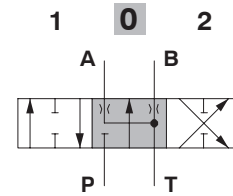
Doppio effetto, 3 posizioni, con B a scarico in posizione centrale



**Corsa**  
posizione 1: + 7 mm  
posizione 2: - 7 mm

#### Cursore tipo 2HIM

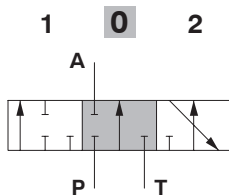
Doppio effetto, 3 posizione, con A e B parzialmente a scarico in posizione centrale



**Corsa**  
posizione 1: + 7 mm  
posizione 2: - 7 mm

#### Cursore tipo 3 (3IM)

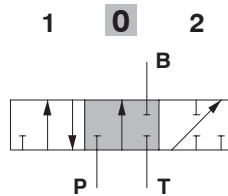
Semplice effetto in A, 3 posizioni, B tappato; richiede tappo G3/4



**Corsa**  
posizione 1: + 7 mm  
posizione 2: - 7 mm

#### Cursore tipo 4 (4IM)

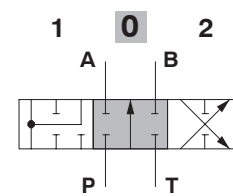
Semplice effetto in B, 3 posizioni, A tappato; richiede tappo G3/4



**Corsa**  
posizione 1: + 7 mm  
posizione 2: - 7 mm

#### Cursore tipo 8PFG

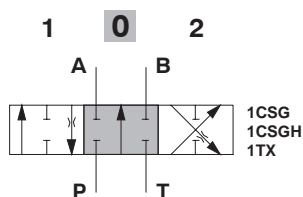
Doppio effetto, 3 posizioni, circuito rigenerativo in 2ª posizione (pos.1) con cursore a uscire



**Corsa**  
posizione 1: + 5,7 mm  
posizione 2: - 5,7 mm

#### Cursore tipo 1CSG (1CSGH)

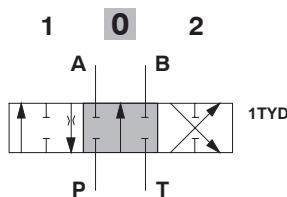
Doppio effetto con A e B chiusi in posizione centrale, B parzialmente a scarico in pos.1, A parzialmente a scarico in pos.2



**Corsa**  
posizione 1: + 7 mm  
posizione 2: - 7 mm

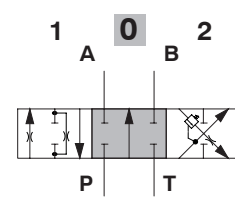
#### Cursore tipo 1TX (1TYD)

Doppio effetto con A e B chiusi in posizione centrale, parzialmente a scarico



#### Cursore tipo 1IMDA

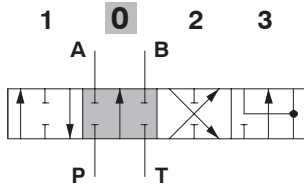
Doppio effetto 3 posizioni, A e B chiusi in posizione centrale con valvola controllo discesa su A



**Corsa**  
posizione 1: + 7 mm  
posizione 2: - 7 mm

**cursore tipo 5 (5IMP) e 5HFL**

Doppio effetto con A e B chiusi in posizione centrale, 4 posizioni, flottante in 4ª posizione (pos.3) con cursore a entrare



**Corsa cursore tipo 5 (5IMP)**

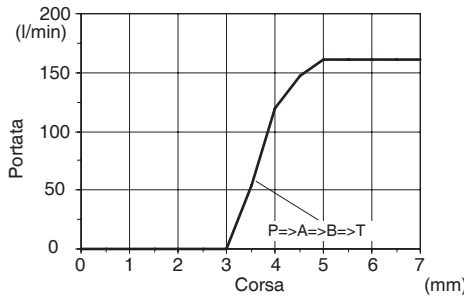
posizione 1: + 6 mm  
posizione 2: - 6 mm  
posizione 3: - 12 mm

**Corsa cursore tipo 5HFL**

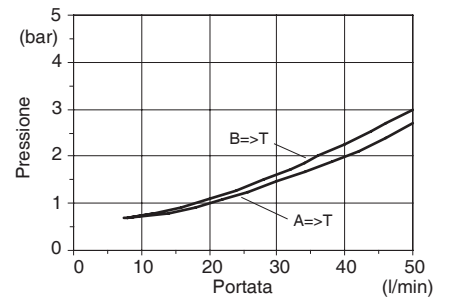
posizione 1: + 6,5 mm  
posizione 2: - 6,5 mm  
posizione 3: - 12,5 mm

**Sensibilità cursore 5**

$Q_{in} = 160 \text{ l/min} - P_{(on ports)} = 100 \text{ bar}$

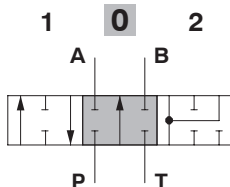


**Perdita di carico cursore 5 in posizione 3**



**cursore tipo 8PF**

Doppio effetto, 3 posizioni, circuito rigenerativo in 3ª posizione (pos.2) con cursore a entrare

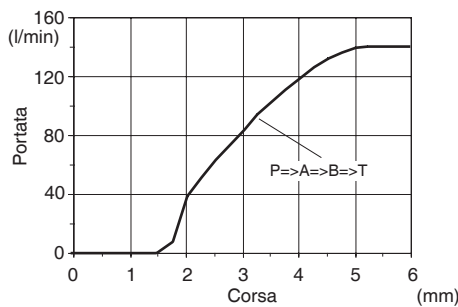


**Corsa**

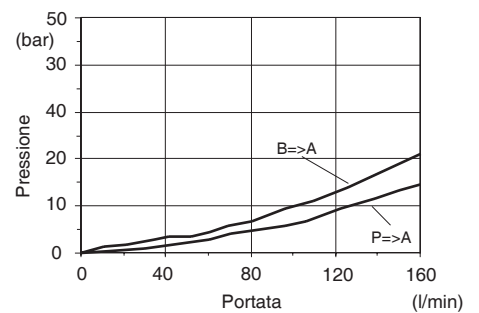
posizione 1: + 5,7 mm  
posizione 2: - 5,7 mm

**Sensibilità cursore**

$Q_{in} = 160 \text{ l/min} - P_{(on ports)} = 100 \text{ bar}$



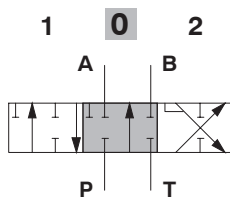
**Perdita di carico**



**Cursori a scarico controllato**

**cursore tipo 1TYALL, 1TYCLL e 1TYMLLIM**

Doppio effetto, 3 posizioni, A e B chiusi in posizione centrale, A parzialmente strozzato a scarico

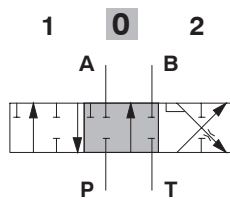


**Corsa**

posizione 1: + 7 mm  
posizione 2: - 7 mm

**cursore tipo 1TYMCLL**

Doppio effetto, 3 posizioni, A e B chiusi in posizione centrale, A a scarico attraverso la nicchia

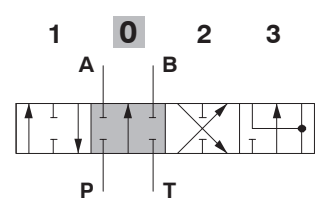


**Corsa**

posizione 1: + 7 mm  
posizione 2: - 7 mm

**cursore tipo 5HFL e 5HFLIM**

Doppio effetto, 3 posizioni, A e B chiusi in posizione centrale, 4 posizioni, cursore flottante a entrare in 4ª posizione (pos.3)



**Spool stroke**

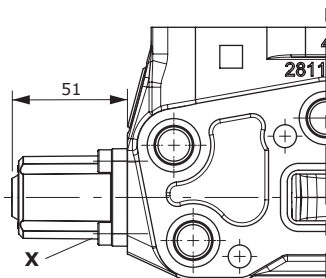
posizione 1: + 6,5 mm  
posizione 2: - 6,5 mm  
posizione 3: - 12,5 mm

### Kit comandi lato "A"

#### Con ritorno a molla

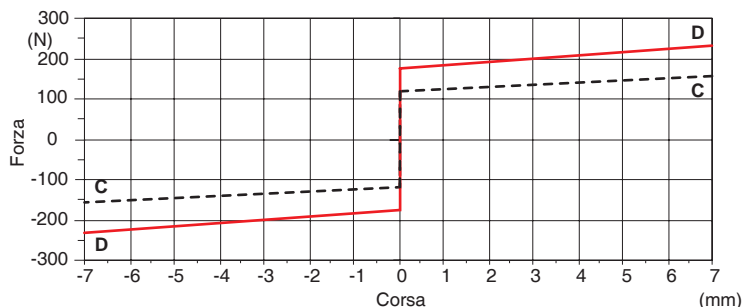
##### Tipo 8

Fornito con molla standard tipo D (vedi diagramma forza-corsa) e disponibile con molla più tenera tipo C (**8MC code: 5V08210000**).



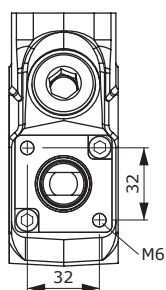
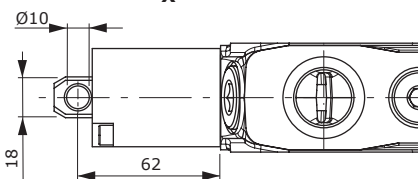
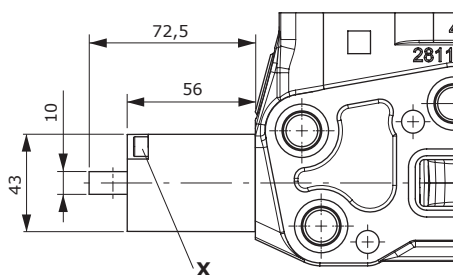
**Chiavi e coppie di serraggio**  
X = chiave 5 - 9,8 Nm

**Diagramma forza-corsa**



##### Tipo 8TL

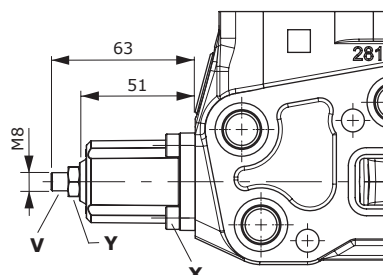
Come tipo 8, per comando a cavo flessibile.



**Chiavi e coppie di serraggio**  
X = chiave 5 - 9,8 Nm

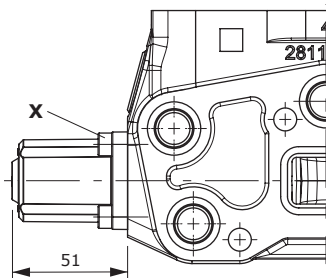
##### Tipo 8F2

Con limitatore di corsa regolabile in posizione 2 (P ⇒ B).



**Chiavi e coppie di serraggio**  
X = chiave 5 - 9,8 Nm  
Y = chiave 13 - 24 Nm  
Z = chiave 4

#### Con ritenute

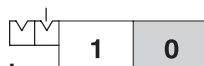


**Chiavi e coppie di serraggio**  
X = chiave 5 - 9,8 Nm

**11 type**  
aggancio nelle posizioni centrale, 1 e 2



**15 type**  
2 posizioni, aggancio nelle posizioni 1 e centrale



**12 type**  
aggancio nelle posizioni 1 e 2



**16 type**  
2 posizioni, aggancio nelle posizioni centrale e 2



#### Caratteristiche

Forza di aggancio e sgancio ... : 280 N

Con ritenute a molla di richiamo al centro da entrambe le direzioni

**Tipo 9BZ**

aggancio in posizione 1 (curva A)



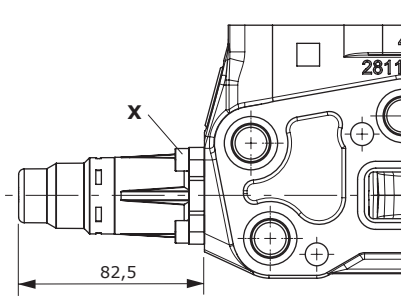
**Tipo 10BZ**

aggancio in posizione 2 (curva B)



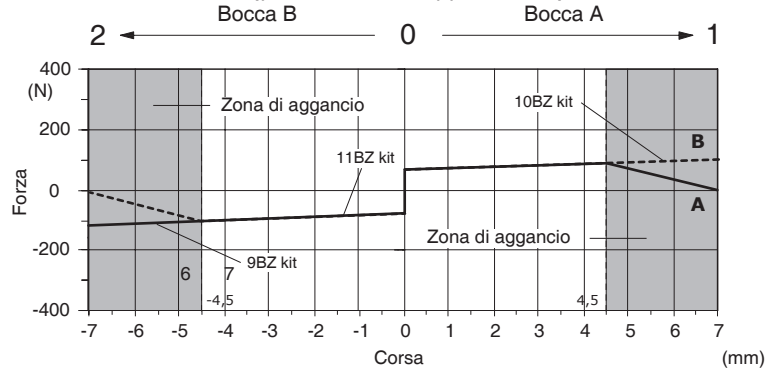
**Tipo 11BZ**

aggancio in posizione 1 e 2 (curve A e B)



**Diagramma pressione-corsa**

(per i comandi rappresentati)



**Posizione 1** - Forza di aggancio: 130 N ± 10% / Forza di sgancio: 215 N ± 10%

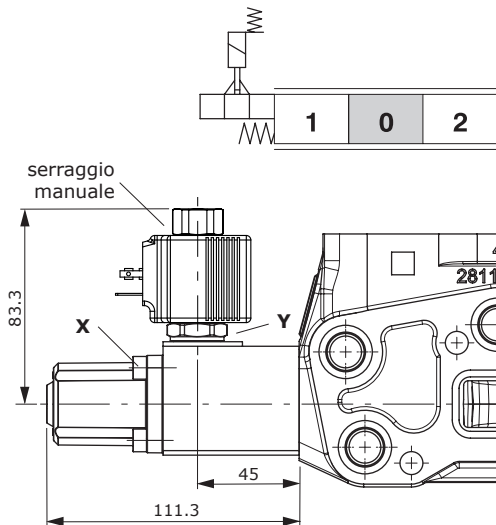
**Posizione 2** - Forza di aggancio: 145 N ± 10% / Forza di sgancio: 300 N ± 10%

**Chiavi e coppie di serraggio**

X = chiave 4 - 6,6 Nm

**Con blocco elettromeccanico tipo 8KBER**

Con ritorno a molla e blocco elettromeccanico del cursore in posizione centrale; alimentando la bobina il cursore può essere azionato. In abbinamento con la valvola UXW e la valvola PX il blocco viene montato ruotato di 180° (**8KBER180**). E' possibile ottenere ulteriori configurazioni con le versioni con ritenuta: contattare il Servizio Commerciale.



**Chiavi e coppie di serraggio**

X = chiave 5 - 9,8 Nm

Y = chiave 24 - 24 Nm

**Caratteristiche**

Per bobina **BER** e connettori di accoppiamento vedere pagina 79

Kit comandi lato "A"

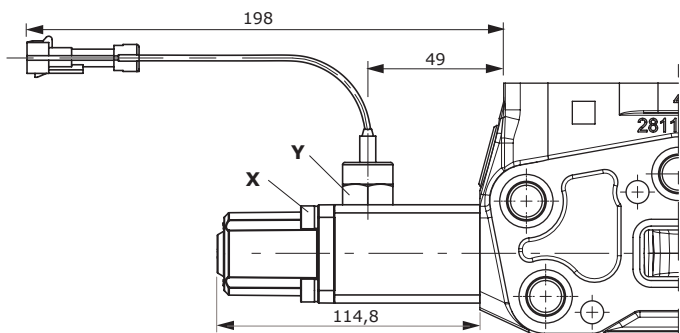
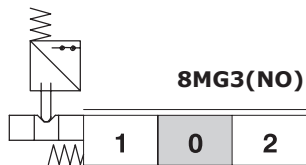
Con microinterruttore

Tipo 8MG3

Con ritorno a molla in posizione centrale e microinterruttore con contatto in chiusura in entrambe le direzioni di movimento. Disponibile anche in configurazione **8MG1** (microinterruttore operante in posizione 1) e **8MG2** (microinterruttore operante in posizione 2); le dimensioni sono le stesse dell'esecuzione **8MG3**. Richiede elementi dedicati tipo **MG**, vedere pag. 27.

Chiavi e coppie di serraggio

X = chiave 5 - 9,8 Nm  
Y = chiave 22 - 24 Nm



Comandi completi

Operazioni microinterruttore

Circuito	Operazioni microinterruttore		
	posizione 1 <b>8MG1</b>	posizione 2 <b>8MG2</b>	posizione 1, 2 <b>8MG3</b>
(NO)	5V08110060	5V08110070	5V08110050
(NC)	/	/	5V08110053

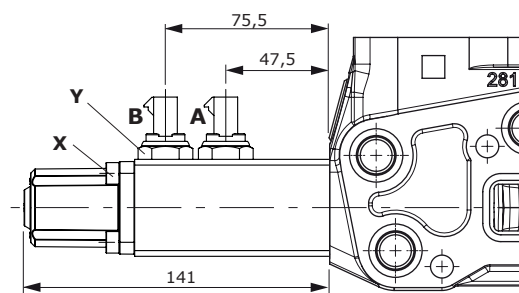
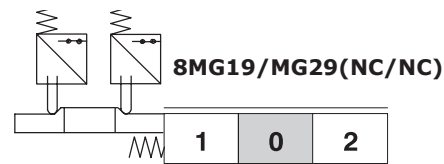
Caratteristiche

MICROINTERRUTTORE

Vita meccanica ..... : 5x10<sup>5</sup> operazioni  
Vita elettrica (carico resistivo) : 10<sup>5</sup> oper. - 7A / 13.5VDC  
: 5x10<sup>4</sup> oper. - 10A / 12VDC  
: 5x10<sup>4</sup> oper. - 3A / 28VDC  
Connettore ..... : Packard Weather-pack  
Connettore di accoppiamento cod. 5CON001 non incluso

Tipo 8MG19/MG29

Con doppio microinterruttore in posizioni 1 e 2. Richiede elementi dedicati tipo **MG**, vedere pag. 27.



Posizioni	A	B
1	•/•	••
0	••	••
2	••	•/•

Chiavi e coppie di serraggio

X = chiave 5 - 9,8 Nm  
Y = chiave 22 - 24 Nm

Caratteristiche

MICROINTERRUTTORE

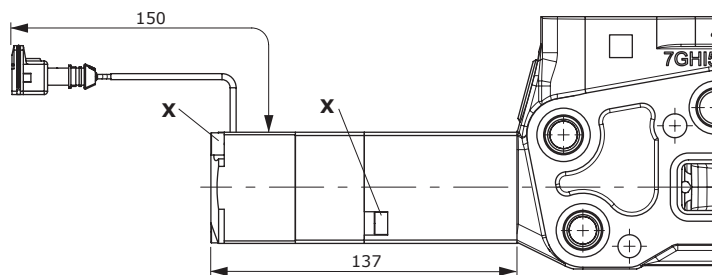
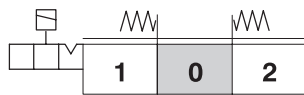
Vita meccanica ..... : 10<sup>5</sup> operazioni  
Vita elettrica (carico resistivo) : 10<sup>5</sup> oper. - 7A / 13.5VDC  
: 5x10<sup>4</sup> oper. - 10A / 12VDC  
: 5x10<sup>4</sup> oper. - 3A / 28VDC  
Connettore ..... : Packard Weather-pack  
Connettore di accoppiamento cod. 5CON140047 non incluso

Particolare richiesto	Tipo	Codice
Elementi di lavoro per comandi 8MG..	S(MG)	5EL1183201
	PHT(MG)	5EL1183080B
	RPHT(MG)	5EL1183057D
	RQHT(MG)	5EL1183056D
	PH(MG)	5EL1183000C

Aggancio elettromagnetico tipo 8RMN2

Chiavi e coppie di serraggio

X = chiave 5 - 9,8 Nm



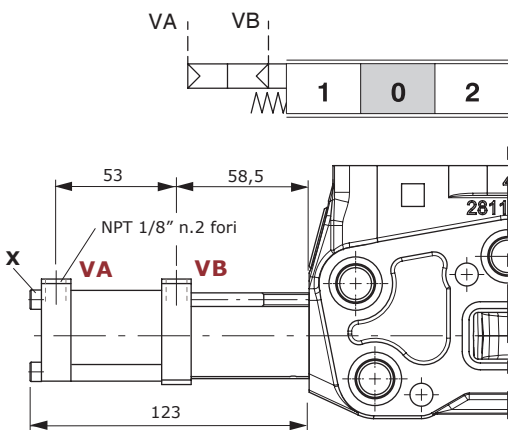
Caratteristiche

Tensione nominale ..... : 12-24 VDC (± 10%)  
Potenza nominale ..... : 5,2 W  
Resistenza ..... : 26-29.8 Ω - 12VDC  
: 102-118 Ω - 24VDC  
Inserzione ..... : 100%  
Connettore ..... : AMP JPT 2P  
Forza di sgancio ..... : 380N  
Connettore di accoppiamento cod. W0251001 non incluso

**Comando pneumatico ON/OFF e comando elettropneumatico ON/OFF**

**Pneumatico: tipo 8PG**

Con ritorno a molla in posizione centrale. Richiede elementi dedicati tipo **MG**, vedere pag. 27.



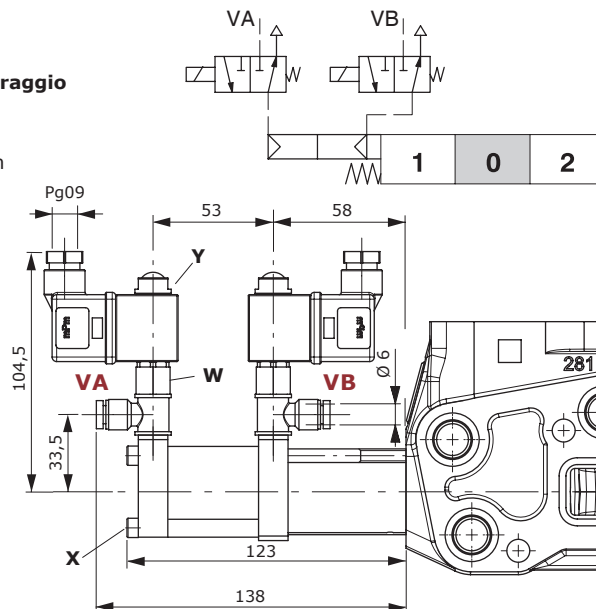
**Chiavi e coppie di serraggio**

X = chiave 5 - 9,8 Nm  
 Y = chiave 13 - 1,5 Nm  
 W = chiave 15 - 6,6 Nm

Particolare richiesto	Tipo	Codice
	S(MG)	5EL1183201
Elementi di lavoro per comandi 8PG e 8EPG3	PHT(MG)	5EL1183080B
	RPHT(MG)	5EL1183057D
	RQHT(MG)	5EL1183056D
	PH(MG)	5EL1183000C

**Elettropneumatico: tipo 8EPG3**

Richiede elementi dedicati tipo **MG**, vedere pag. 27.



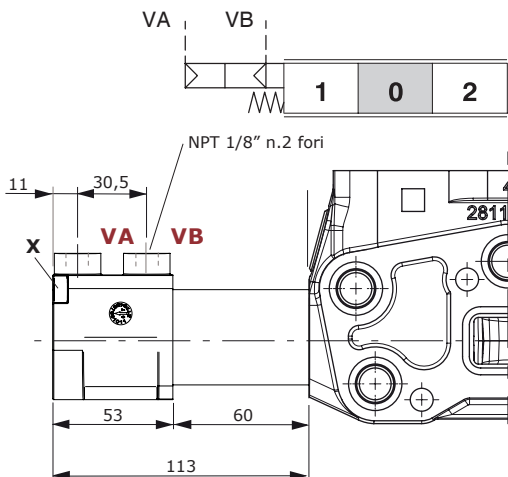
**Caratteristiche**

Pressione di pilotaggio..... : min. 6 bar  
 max. 12 bar  
 Per bobina **BPV** vedere pagina 80

**Comando pneumatico ON/OFF e comando elettropneumatico ON/OFF: tipo "waterproof"**

**Pneumatico: tipo 8PDG**

Richiede elementi dedicati tipo **MG**, vedere pag. 27.



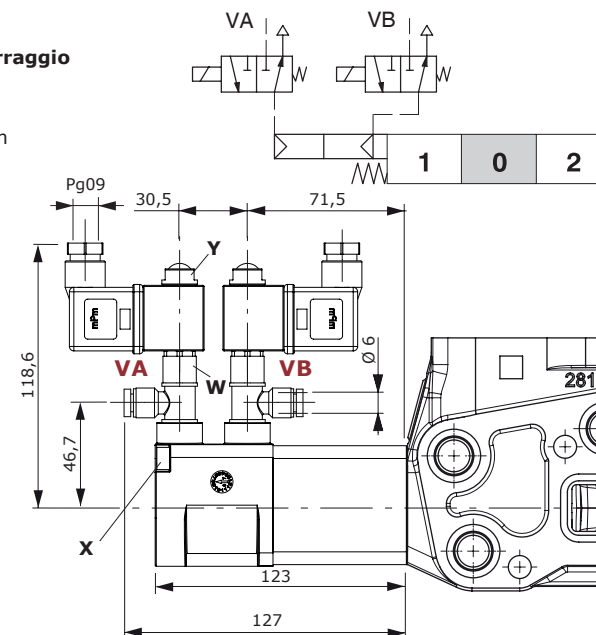
**Chiavi e coppie di serraggio**

X = chiave 5 - 9,8 Nm  
 Y = chiave 13 - 1,5 Nm  
 W = chiave 15 - 6,6 Nm

Particolare richiesto	Tipo	Codice
	S(MG)	5EL1183201
Elementi di lavoro per comandi 8PDG e 8EPDG	PHT(MG)	5EL1183080B
	RPHT(MG)	5EL1183057D
	RQHT(MG)	5EL1183056D
	PH(MG)	5EL1183000C

**Elettropneumatico: tipo 8EPDG3**

Richiede elementi dedicati tipo **MG**, vedere pag. 27.

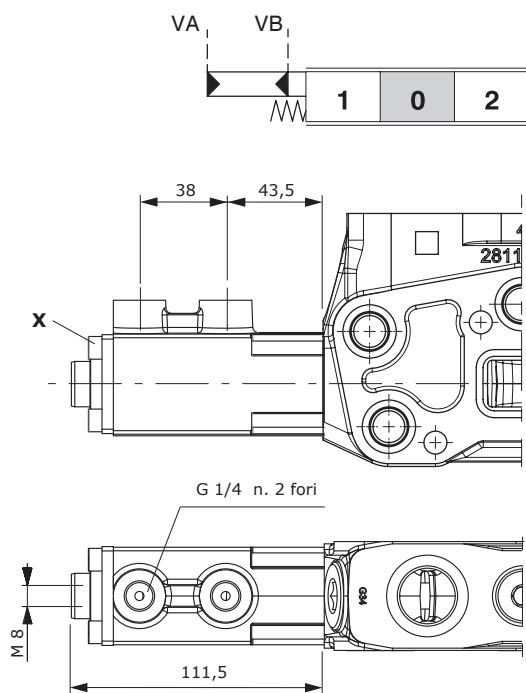


**Caratteristiche**

Pressione di pilotaggio..... : min. 6 bar  
 max. 12 bar  
 Per bobina **BPV** vedere pagina 80

### Kit comandi lato "A"

### Comando idraulico proporzionale unilaterale 8IZ



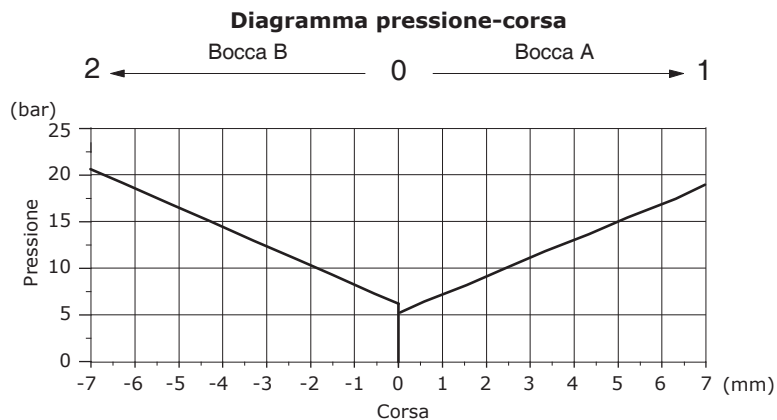
Particolare richiesto	Type	Code
Elementi di lavoro per comando 8IZ	S(MG)	5EL1183201
	PHT(MG)	5EL1183080B
	RPHT(MG)	5EL1183057D
	RQHT(MG)	5EL1183056D
	PH(MG)	5EL1183000C

#### Chiavi e coppie di serraggio

X = chiave 5 - 9,8 Nm

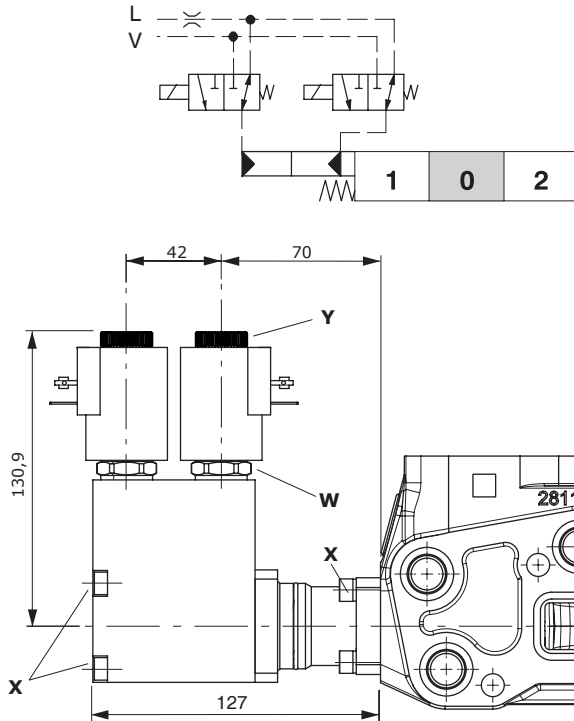
#### Caratteristiche

campo di regolazione ..... : da 8 a 22 bar





Comando elettroidraulico ON/OFF tipo 8EI3



**Caratteristiche**

Pressione di pilotaggio..... : min. 10 bar  
: max. 50 bar

Max contropressione

sul drenaggio L ..... : 25 bar

Per bobina **BT** e connettore di accoppiamento vedere pag. 80

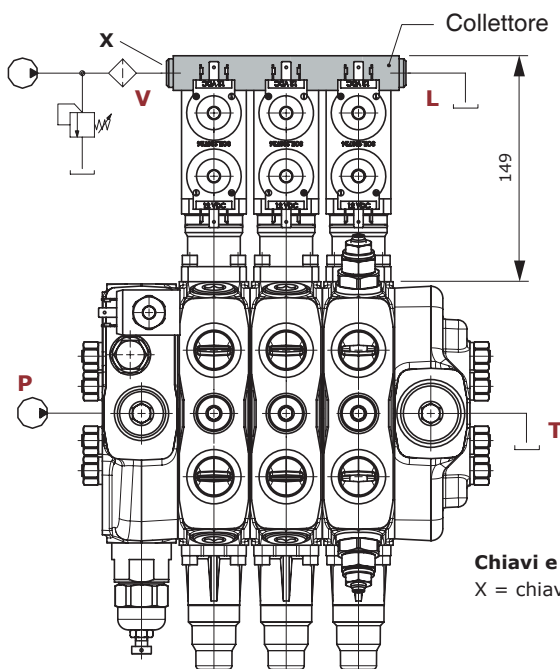
**Chiavi e coppie di serraggio**

X = chiave 5 - 9,8 Nm

Y = chiave 21 - 6,6 Nm

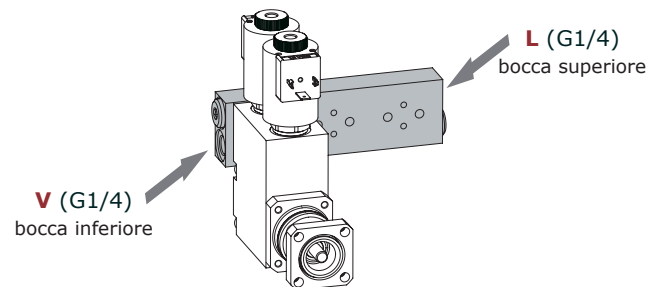
W = chiave 24 - 9,8 Nm

Kit collettore per pilotaggio e drenaggio esterni



**Chiavi e coppie di serraggio**

X = chiave 6 - 24 Nm



CODICI KIT COLLETTORE		
Tipo	Codice *	Descrizione
KE1S0	5KE1S00030	Kit per 1 sezione
KE2S0	5KE2S01530	Kit per 2 sezioni
KE3S0	5KE3S01530	Kit per 3 sezioni
KE4S0	5KE4S01530	Kit per 4 sezioni
KE5S0	5KE5S01530	Kit per 5 sezioni
KE6S0	5KE6S01530	Kit per 6 sezioni
KE7S0	5KE7S01530	Kit per 7 sezioni

(\*) i codici sono riferiti alle filettature BSP

Esempio descrizione:

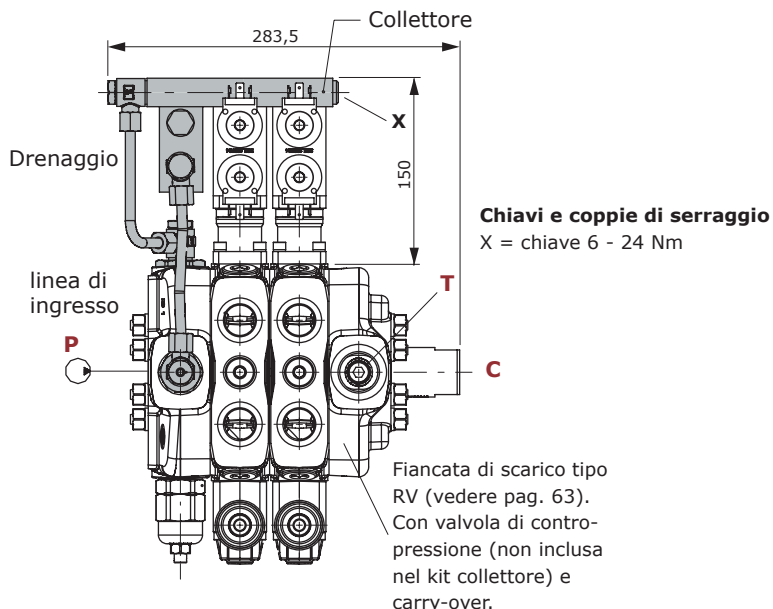
SDS180/3/AC(XG-210)R2E/18EI3SLCZ/18EI3SLCZ/  
18EI3SLCZ.UX3(G-230)/RC-KE3S0-12VDC

Kit comandi lato "A"

Comando elettroidraulico ON/OFF tipo 8EI3

Kit collettore con linee di pilotaggio e drenaggio interni

Il kit è composto da un collettore, una valvola riduttrice di pressione VRP e relativi tubi di collegamento.



CODICI KIT COLLETTORE		
Tipo	Codice *	Descrizione
KE1R3	5KE1R31530	Kit per 1 sezione
KE2R3	5KE2R31530	Kit per 2 sezioni
KE3R3	5KE3R31530	Kit per 3 sezioni
KE4R3	5KE4R31530	Kit per 4 sezioni
KE5R3	5KE5R31530	Kit per 5 sezioni
KE6R3	5KE6R31530	Kit per 6 sezioni
KE7R3	5KE7R31530	Kit per 7 sezioni

(\*) i codici sono riferiti alla filettatura BSP

Descrizione esempio:  
SDS180/2/AC(YG3-120)/1CS8EI3L/1CS8EI3L/  
RV-KE2R3-24VDC

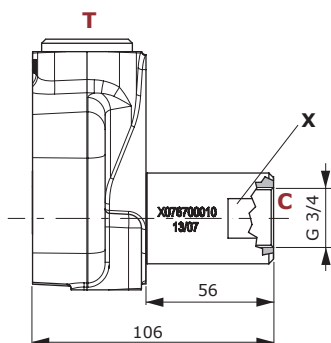
Caratteristiche

VALVOLE VRP  
Pressione in uscita . . . . . : 20 bar  
Portata nominale . . . . . : 8 l/min  
Filtratura . . . . . : 80 µm

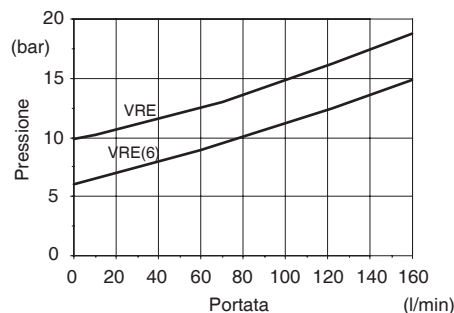
Valvola di contropressione VRE

Viene montata sulla linea della libera circolazione per creare la pressione di pilotaggio necessaria alla movimentazione del pistone del comando.

E' disponibile la valvola **VRE** (codice X076700010) per portate inferiori a 80 l/min o **VRE(6)** (codice X076710006) per portate in ingresso superiori a 80 l/min: vedere il diagramma.



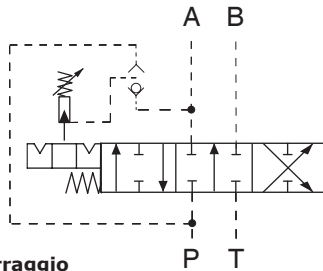
Perdita di carico P → C



**Comandi dedicati per cursori speciali**

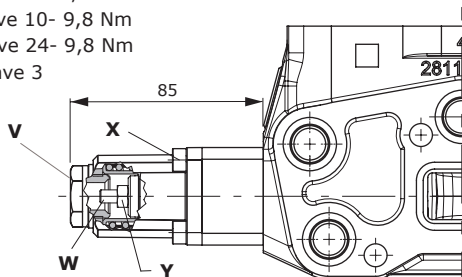
**11A**

Con aggancio in posizione 1 e 2, sgancio automatico in posizione centrale.  
 Richiede kit elemento **PHT** e cursore **1(11A)**.



**Chiavi e coppie di serraggio**

- X = chiave 5 - 9,8 Nm
- Y = chiave 10- 9,8 Nm
- V = chiave 24- 9,8 Nm
- W = chiave 3



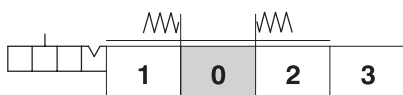
Particolare richiesto	Tipo	Codice
Cursore	1(11A)	3CU2510321
Kit elemento	PHT	5EL1183080

**Caratteristiche**

Pressione di sgancio . . . . . : da 20 a 180 bar

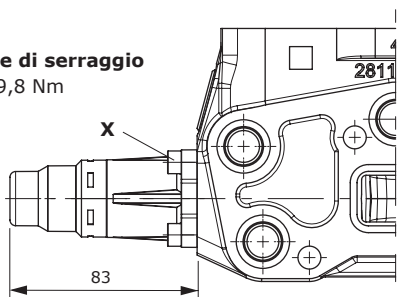
**13MD**

Aggancio in 4ª posizione con ritorno a molla in posizione centrale, con ritenuta a tirare.



**Chiavi e coppie di serraggio**

- X = chiave 5 - 9,8 Nm

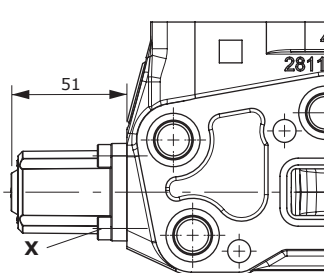


Particolare richiesto	Tipo	Codice
Cursore	5	3CU2541200
Kit elemento entrata SX	P5	5EL1183201
Kit elemento entrata DX	P5ED	5EL1183260

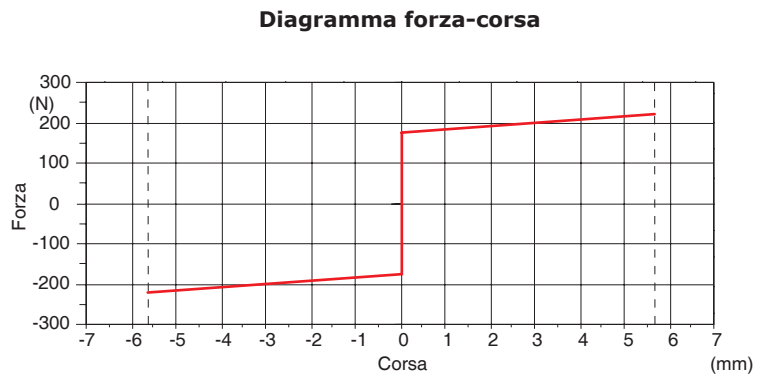
## Kit comandi lato "A"

### Comandi dedicati per cursori rigenerativi

#### Tipo 8CR



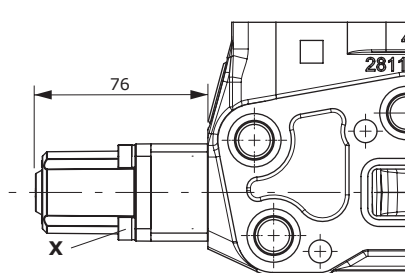
**Chiavi e coppie di serraggio**  
X = chiave 5 - 9,8 Nm



**Corsa cursore**  
posizione 1: + 5,7 mm - posizione 2: - 5,7 mm

Particolari richiesti	Tipo	Codice
Cursori	8PF	3CU2561210
	8PGF	3CU2561215
Elemento di lavoro	PH	5EL1183000

#### Tipo 9BCR-10BCR

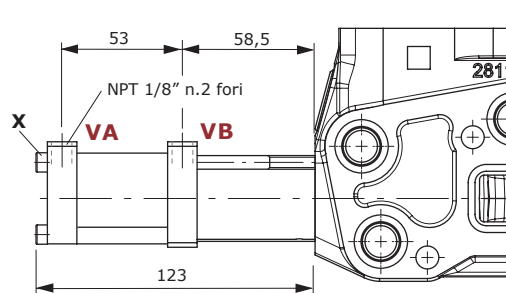
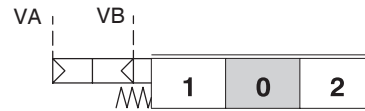


**Chiavi e coppie di serraggio**  
X = chiave 5 - 9,8 Nm

Particolari richiesti	Tipo	Codice
Cursori	8PF	3CU2561210
	8PGF	3CU2561215
Elemento di lavoro	PH	5EL1183000

#### Tipo 8PGCR

Richiede elementi dedicati tipo **MG**, vedere pag. 27.



**Chiavi e coppie di serraggio**

X = chiave 5 - 9,8 Nm  
Y = chiave 13 - 1,5 Nm  
W = chiave 15 - 6,6 Nm

**Caratteristiche**

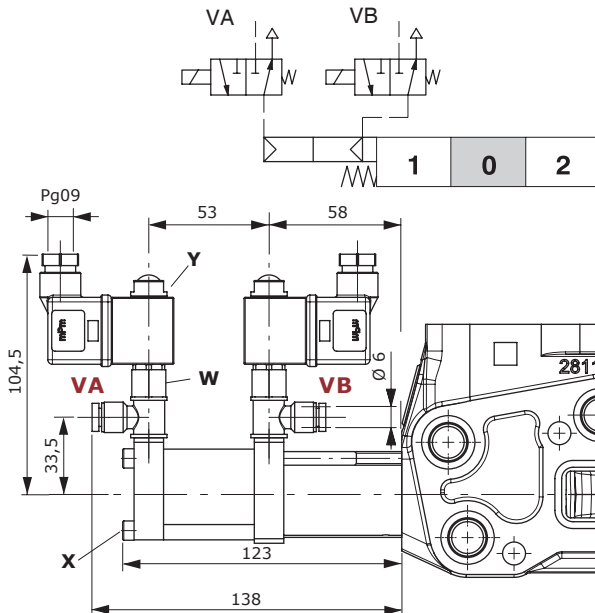
Pressione di pilotaggio . . . . . : min. 6 bar  
: max. 12 bar

Particolari richiesti	Type	Code
Cursori	8PF	3CU2561210
	8PGF	3CU2561215
Elemento di lavoro	PH(MG)	5EL1183000C

**Comandi dedicati per cursori rigenerativi**

**Tipo 8EPG3CR**

Richiede elementi dedicati tipo **MG**, vedere pag. 27.



**Chiavi e coppie di serraggio**

- X = chiave 5 - 9,8 Nm
- Y = chiave 13 - 1,5 Nm
- W = chiave 15 - 6,6 Nm

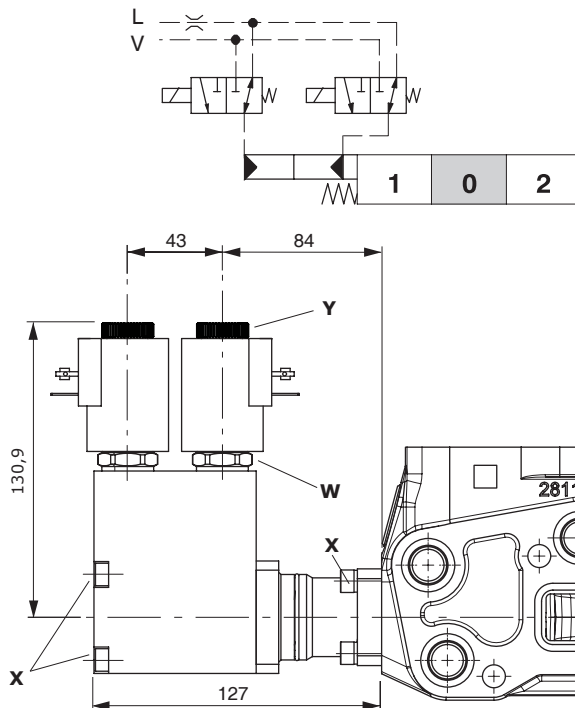
**Caratteristiche**

Pressione di pilotaggio..... : min. 6 bar  
 : max. 12 bar

Per bobina **BPV** e connettore di accoppiamento vedere pag. 80

Particolari richiesti	Tipo	Codice
Cursori	8PF	3CU2561210
	8PGF	3CU2561215
Elemento di lavoro	PH(MG)	5EL1183000C

**Tipo 8EI3CR**



**Chiavi e coppie di serraggio**

- X = chiave 5 - 9,8 Nm
- Y = chiave 21 - 6,6 Nm
- W = chiave 24 - 9,8 Nm

**Caratteristiche**

Pressione di pilotaggio..... : min. 10 bar  
 : max. 50 bar

Max contropressione  
 sul drenaggio L ..... : 25 bar  
 Per bobina **BT** e connettore di accoppiamento vedere pag. 80

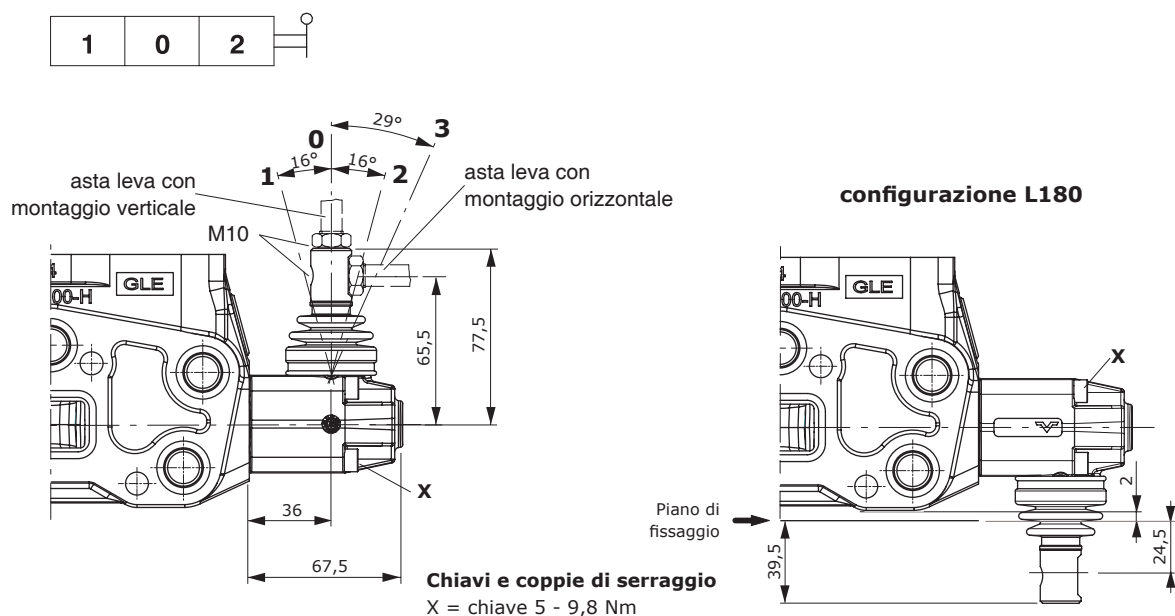
Particolari richiesti	Tipo	Codice
Cursori	8PF	3CU2561210
	8PGF	3CU2561215
Elemento di lavoro	PH	5EL1183000

### Kit comandi lato "B"

#### Comandi a leva

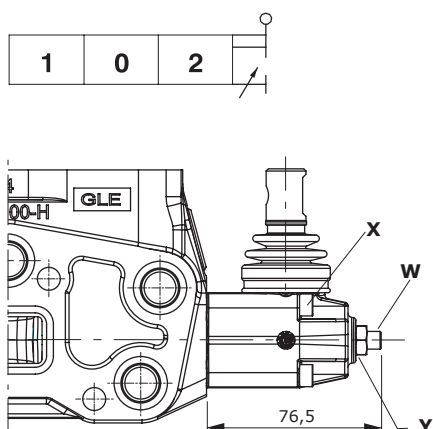
#### Tipo L

Scatola in alluminio e soffietto di protezione in gomma; può essere fissata ruotata di 180° (esecuzione **L180**).



#### Tipo LF1

Con limitatore di corsa regolabile in pos.1 (P→A).  
Può essere montata ruotata di 180° (configurazione **LF1180**).

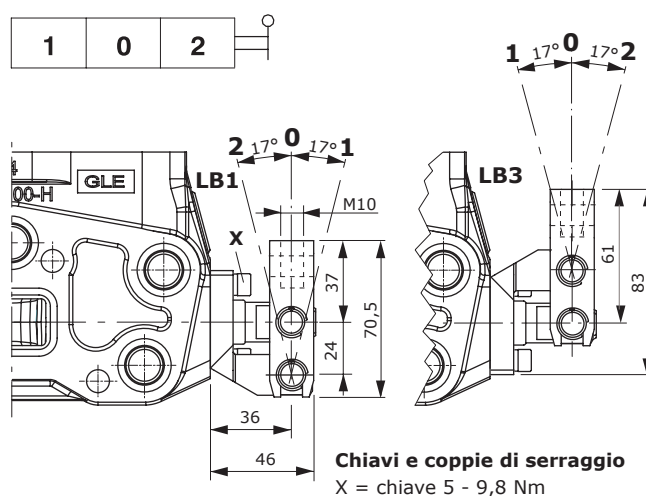


#### Chiavi e coppie di serraggio

X = chiave 5 - 9,8 Nm  
Y = chiave 13 - 24 Nm  
W = chiave 4

#### Tipo LB

Esecuzione in acciaio. Configurazione LB1 con fulcro in basso e LB3 con fulcro in alto.

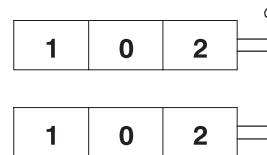
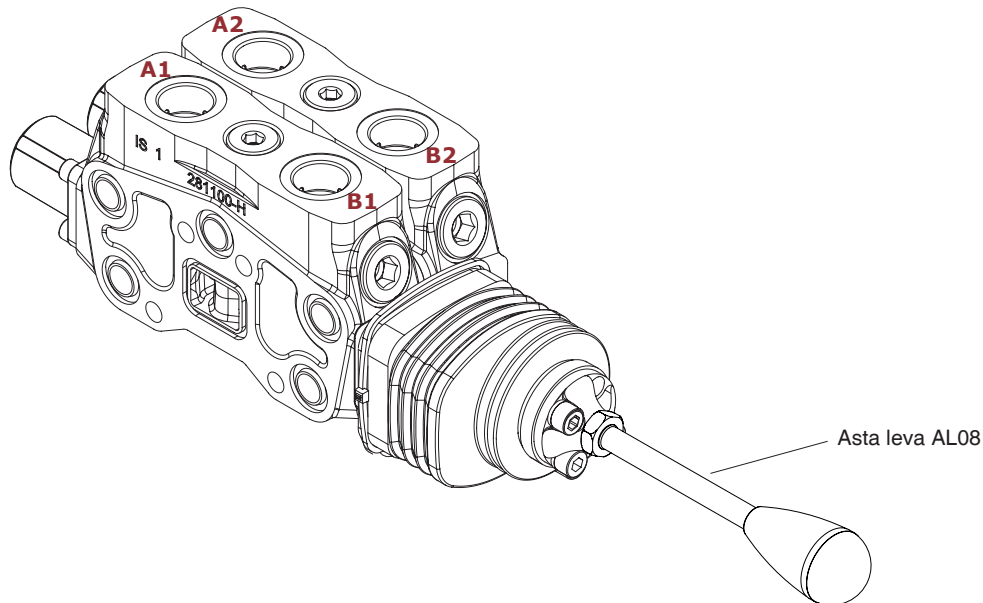


#### Chiavi e coppie di serraggio

X = chiave 5 - 9,8 Nm

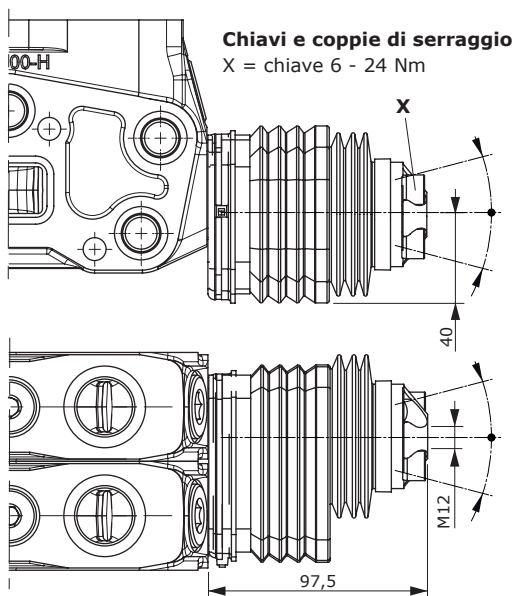
NOTA - Con le configurazioni L, LF1, LB1 o LB3 non si possono montare valvole UXW e PX, causa problemi di ingombro.

Joystick meccanico per due sezioni tipo LCB e LCE



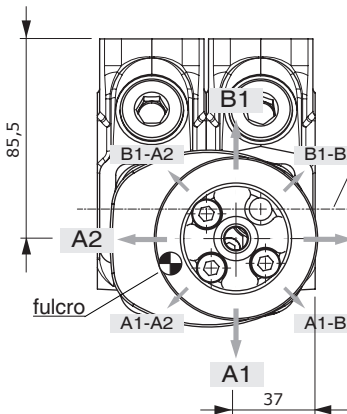
NOTA – L'asta leva deve essere ordinata separatamente (vedere pag. 29).

Dimensioni e tipo di esecuzione per distributore con entrata a sinistra

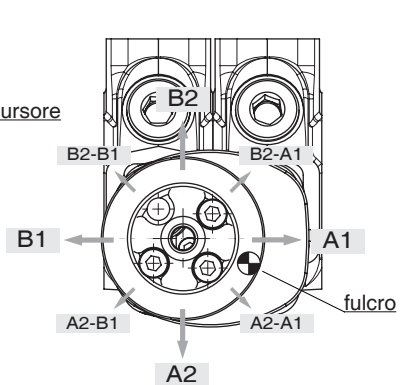


Chiavi e coppie di serraggio  
X = chiave 6 - 24 Nm

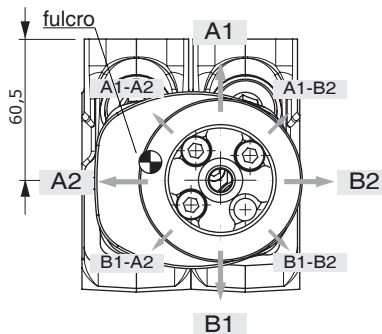
Esecuzione LCB1  
fulcro in basso a sinistra



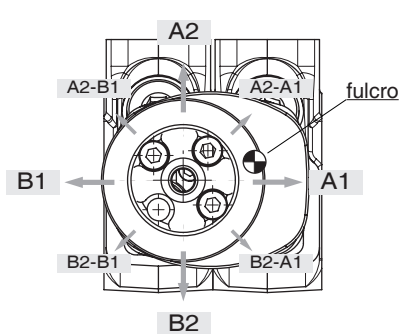
Esecuzione LCB2  
fulcro in basso a destra



Esecuzione LCB3  
fulcro in alto a sinistra



Esecuzione LCB4  
fulcro in alto a destra

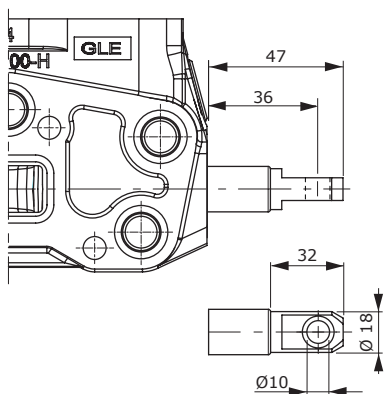
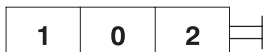


Angoli massimi di lavoro	Asse orizzontale	Asse verticale
Azionam. singolo utilizzo	18°30'	15°30'
Azionamento singolo utilizzo flottante	non disponibile	non disponibile
Azionamento 2 utilizzi	18°30'	15°30'
Azionamento 2 utilizzi con flottante	non disponibile	non disponibile

NOTA – Con le configurazioni LCB3 o LCB4 non si possono montare valvole, causa problemi di ingombro.

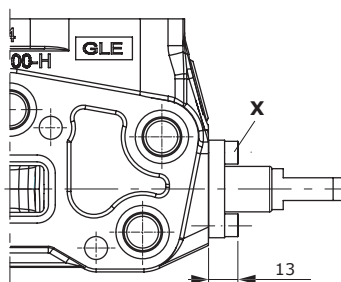
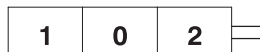
## Kit comandi lato "B"

### Tipo SL



### Tipo SLP

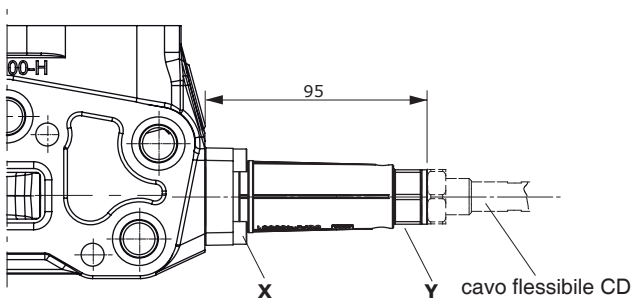
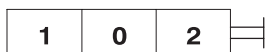
Comando meccanico con flangia antipolvere.



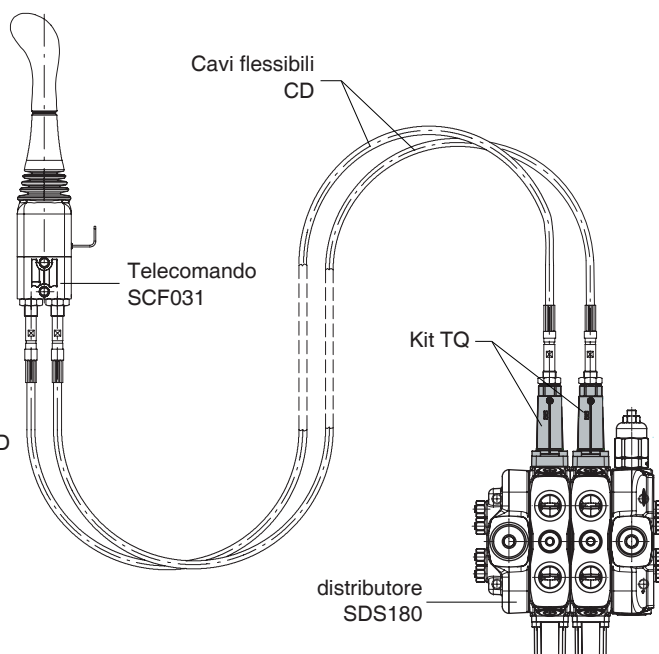
**Chiavi e coppie di serraggio**  
X = chiave 5 - 9,8 Nm

## Kit TQ per comando a cavo

Kit per comando a distanza tramite cavo flessibile.



**Chiavi e coppie di serraggio**  
X = chiave 5 - 9,8 Nm  
Y = chiave 24



NOTA - Per maggiori informazioni sui comandi a cavo vedere il catalogo "Comandi a distanza a cavo flessibile" cod. D1WWEF02I.

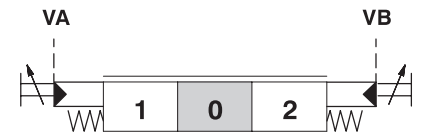
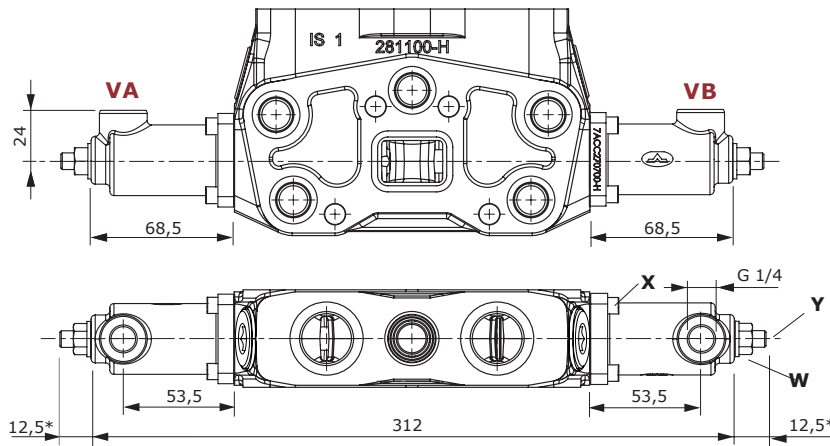


**Comandi idraulici proporzionali**

Necessitano di cursori dedicati e elementi senza guarnizione sul cursore. (Vedere pag. 31).

**Tipo 8IMOHF3**

Esecuzione con regolazione della corsa.



**Chiavi e coppie di serraggio**

X = chiave 5 - 9,8 Nm

Y = chiave 4

W = chiave 13 - 24 Nm

**Caratteristiche comando 8IMOHF3**

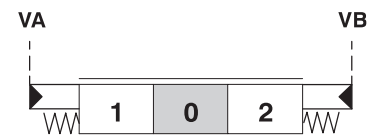
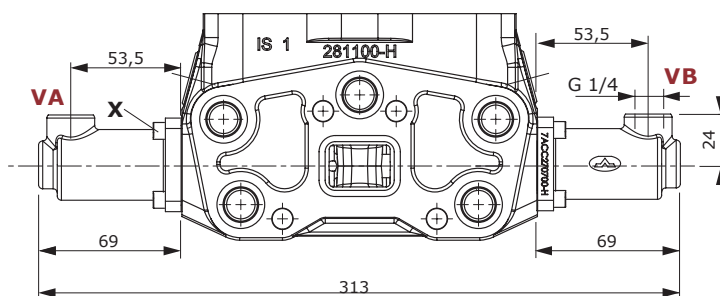
Campo di regolazione . . . : Da 5,8 a 19 bar  
vedere curva tipo 033

Pressione di pilotaggio . . . : max. 100 bar

\* Secondo regolazione della corsa

**Tipo 8IMOH**

Kit comando in acciaio.



**Chiavi e coppie di serraggio**

X = chiave 5 - 9,8 Nm

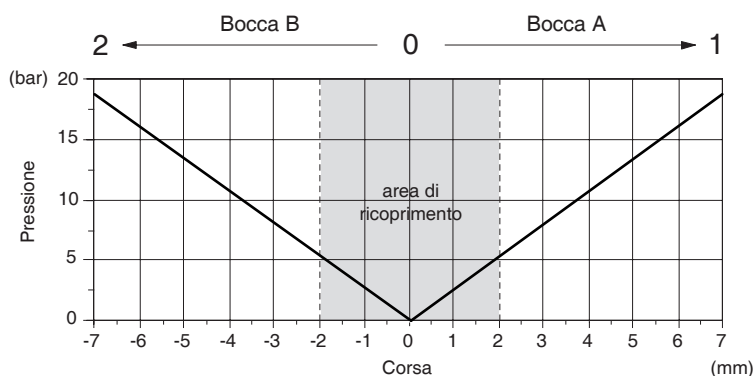
**Caratteristiche comando 8IMOH**

Campo di regolazione . . . : Da 5,8 a 19 bar  
vedere curva tipo 033

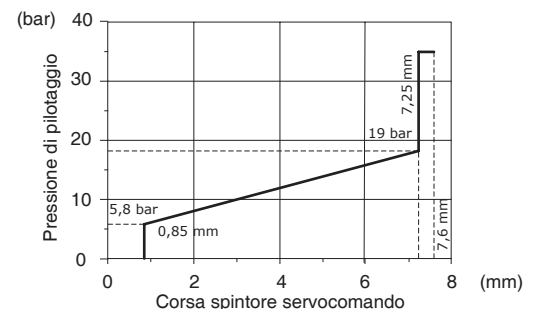
Pressione di pilotaggio . . . : max. 50 bar

**Diagrammi e caratteristiche comandi idraulici proporzionali**

**Diagramma pressione-corsa**



**Curva di controllo sulle bocche VA e VB: tipo 033**

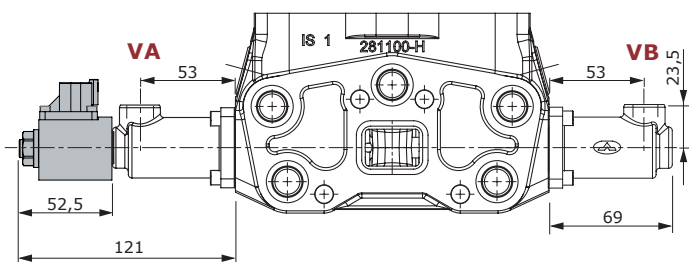


## Comandi completi

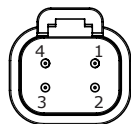
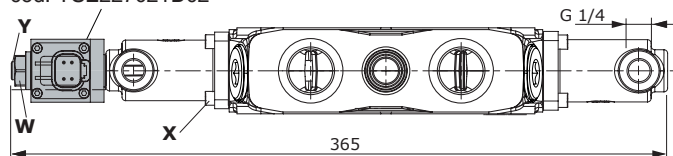
### Comandi idraulici proporzionali

#### Kit idraulico proporzionale 8IMSPSL

Con sensore di posizionamento cursore. Per ulteriori caratteristiche vedere il catalogo "Componenti elettronici & sistemi PHC" cod. D1WWEE01I.



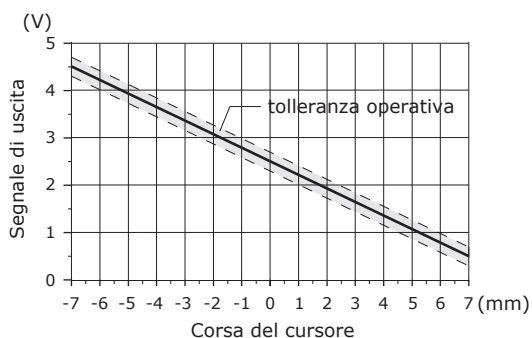
sensore SPSL  
cod: YSE227021D02



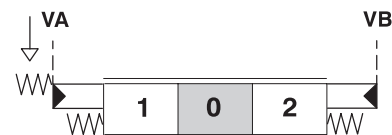
Pin	PIN-OUT connettore	
	Aliment. 5V	Aliment. 8-32V
1	+5V	segnale OUT
2	N.C.	GND
3	GND	Vb+
4	segnale Out	non collegato

NOTA - i disegni non sono in scala con gli altri inseriti a catalogo

#### Diagramma segnale di uscita-corsa cursore



NOTA - Per maggiori informazioni sul sensore vedere il catalogo "Componenti elettronici & sistemi PHC" cod. D1WWEE01I.



#### Chiavi e coppie di serraggio

- X = chiave 5 - 9,8 Nm
- Y = chiave 17 - 9,8 Nm
- W = chiave 4 - 9,8 Nm

#### Caratteristiche comando

- Pressione di pilotaggio . . . : max. 100 bar
- Connettore . . . . . : Deutsch DT04-4P
- Connettore per accoppiamento cod. 5CON140072 non incluso

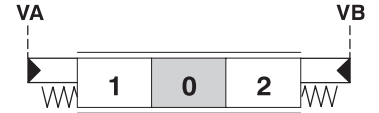
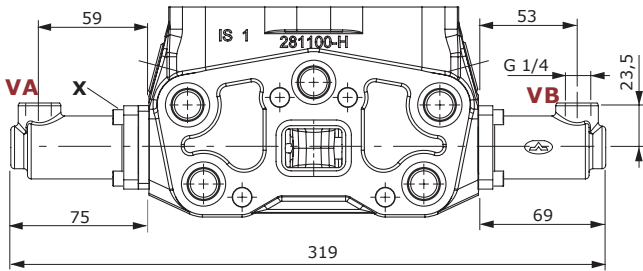
#### Caratteristiche sensore SPSL

- tensione di alimentazione . . : da 9 a 32 VDC o 5 VDC
- Corrente assorbita . . . . . : <10 mA
- Vita meccanica . . . . . : 3x10<sup>6</sup>
- Tipo connettore . . . . . : Deutsch DT04-4P
- Indice di protezione . . . . . : IP 67 - IP 69K
- Temperatura di lavoro. . . . . : -40/+105 °C
- Resistenza minima di carico : 10 KΩ
- Pressione di lavoro . . . . . : 350 bar
- Corsa meccanica max. . . . . : ± 10 mm
- Corsa elettrica max. . . . . : ± 10mm
- Segnale di uscita
  - Campo . . . . . : da 0,5 a 4,5 V
  - Linearità . . . . . : ± 5%
  - In neutro . . . . . : 2,5 ± 0,2 V
  - Corrente max. . . . . : 1 mA
- Vibrazioni, shock, Bumps . . : IEC 68-2-6,27,29
- Compatibilità EMC . . . . . : ISO 13766 - ISO 15982

Comandi idraulici proporzionali

Kit idraulico proporzionale 8IMD

Per valvola controllo discesa su A. Richiede cursore dedicato tipo 1MDA, codice: **3CU2510490**.



Caratteristiche

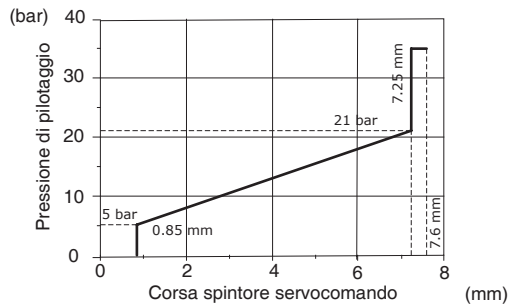
Campo di regolazione . . . : Da 5 a 20 bar  
 Pressione di pilotaggio . . . : max. 100 bar

Chiavi e coppie di serraggio

X = chiave 5 - 9,8 Nm

NOTA - i disegni non sono in scala con gli altri inseriti a catalogo

Curva di controllo sulla bocca VA: tipo 028



Curva di controllo sulla bocca VB: tipo 073

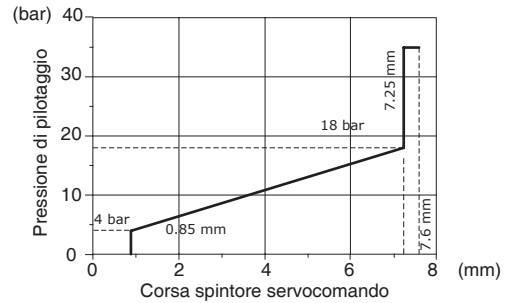
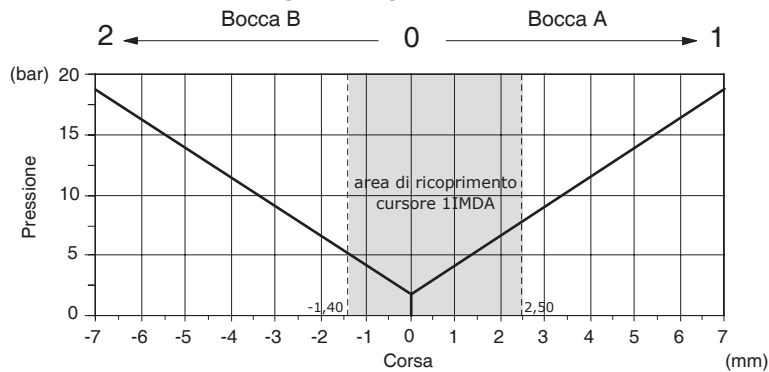


Diagramma pressione-corsa



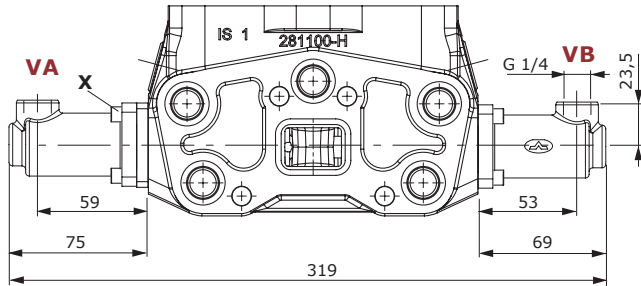
## Comandi completi

### Comandi idraulici proporzionali

#### Kit idraulico proporzionale 13IMP e 13IMOPHCR

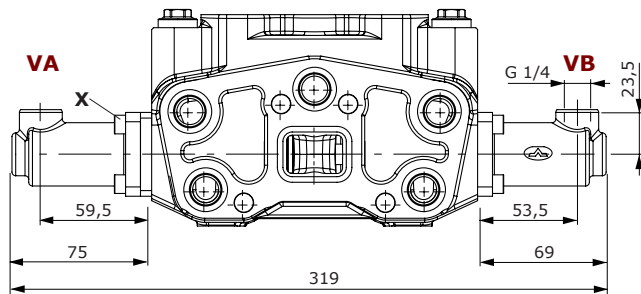
Per circuito flottante.

#### 13IMP

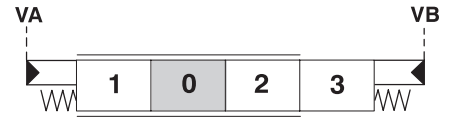


**Chiavi e coppie di serraggio**  
X = chiave 5 - 9,8 Nm

#### 13IMOPHCR



NOTA - i disegni non sono in scala con gli altri inseriti a catalogo



13 IMP		
Particolare richiesto	Tipo	Codice
Cursore	5IMP	3CU2542430
Kit elemento	P5(IMP)	5EL1183205A

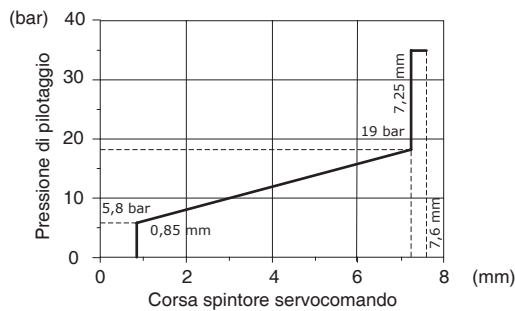
  

13IMOPHCR		
Particolare richiesto	Tipo	Codice
Cursore	5HFLIM	3CU2541210-H
Kit elemento	RPH5LL(IM)	5EL1183065A-H

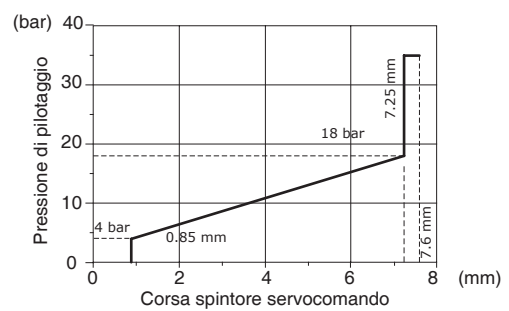
#### Caratteristiche

Campo di regolazione . . . : Da 5 a 20 bar  
Pressione di pilotaggio . . . : max. 100 bar

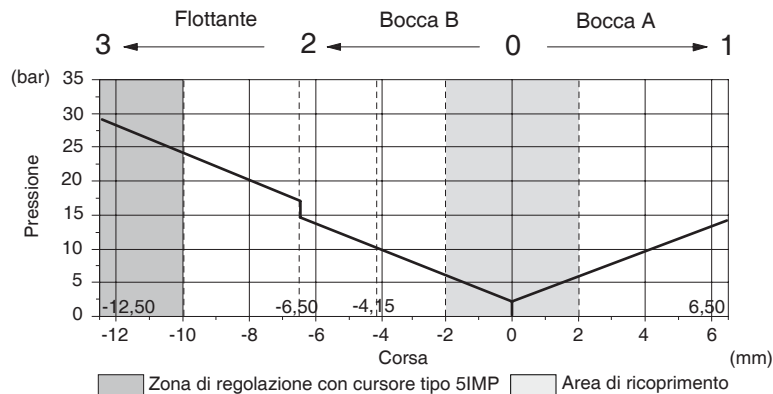
**Curva di controllo sulla bocca VA: tipo 033**



**Curva di controllo sulla bocca VB: tipo 073**



**Diagramma pressione-corsa**

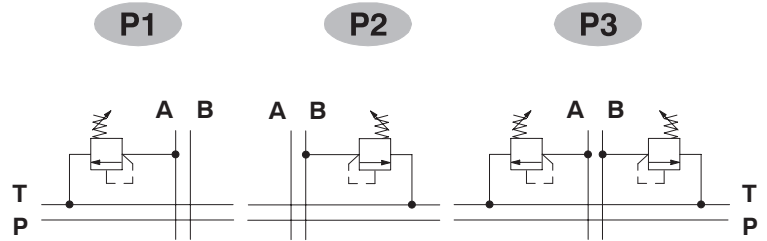


Valvole antiurto

P 1 (G 3 - 100)

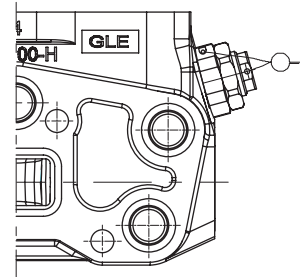
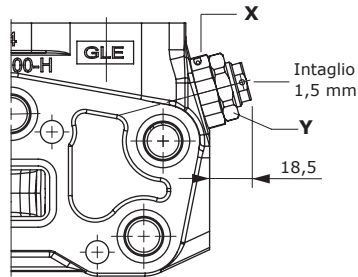
- Taratura valvola in bar
- Tipo molla
- Configurazione

- 1 montato sulla bocca A
- 2 montato sulla bocca B
- 3 montati sulle bocche A e B



Configurazione tipo G:  
a vite

Configurazione tipo H:  
valvola tarata e piombata

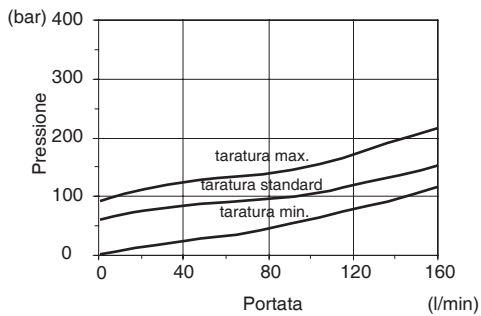


Chiavi e coppie di serraggio

- X = chiave 30 - 42 Nm
- Y = chiave 27 - 24 Nm

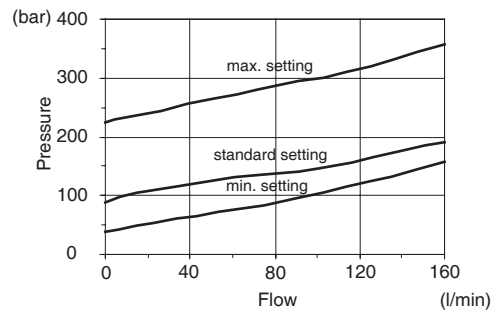
Campo di taratura G2

Da 50 a 120 bar



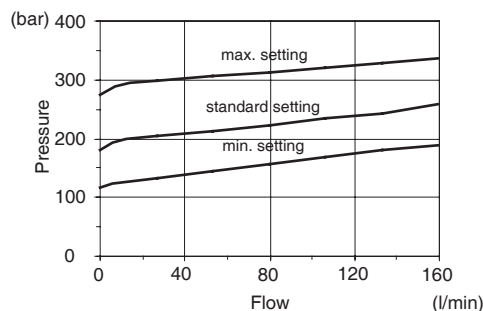
Campo di taratura G3

Da 100 a 250 bar



Campo di taratura G4

Da 160 a 315 bar



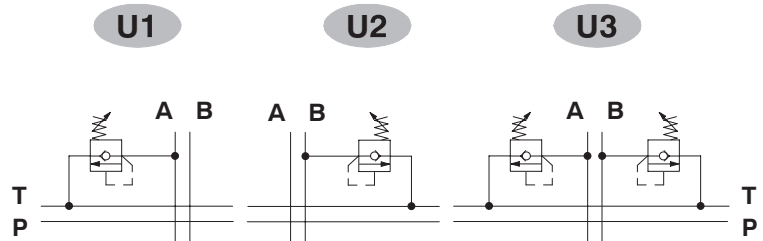
## Valvole ausiliarie

### Valvole antiurto e anticavitazione

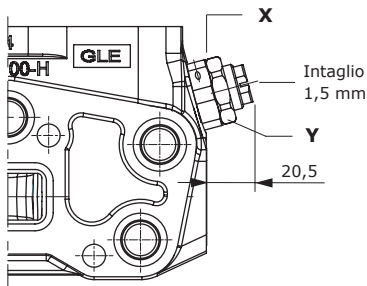
U 1 (G 3 - 100)

- Taratura valvola in bar
- Tipo molla
- Configurazione

- 1 montato sulla bocca A
- 2 montato sulla bocca B
- 3 montati sulle bocche A e B



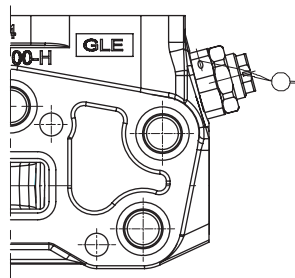
Configurazione tipo G:  
con vite



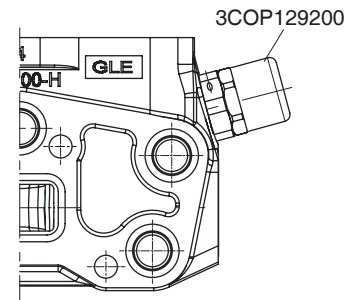
**Chiavi e coppie di serraggio**

- X = chiave 30 - 42 Nm
- Y = chiave 27 - 24 Nm

Configurazione tipo H:  
valvola tarata e piombata

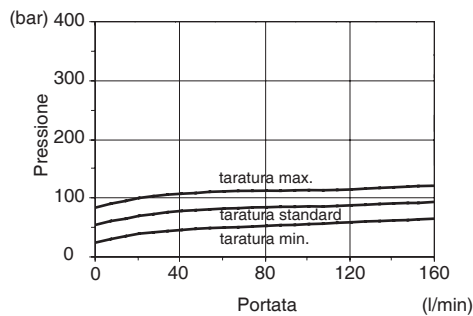


Configurazione tipo Z:  
con cappuccio antimanomissione



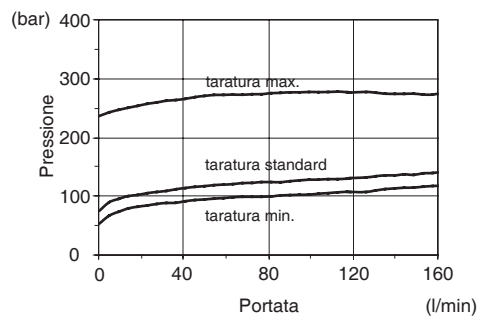
**Campo di taratura G2**

Da 35 a 90 bar



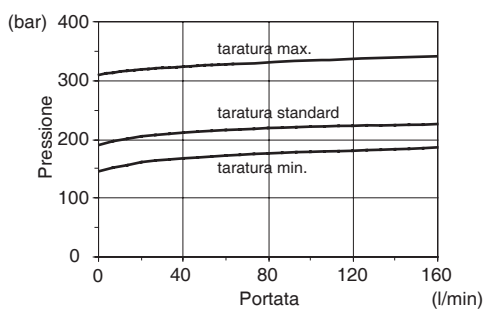
**Campo di taratura G3**

Da 100 a 250 bar

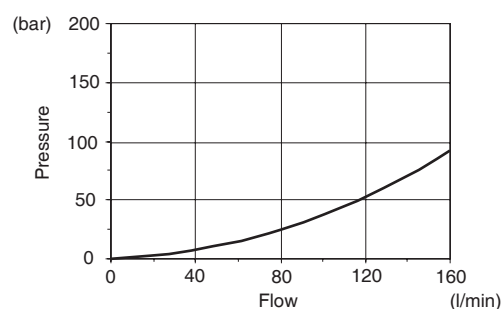


**Campo di taratura G4**

Da 180 a 350 bar



**Perdita di carico P ⇒ T**



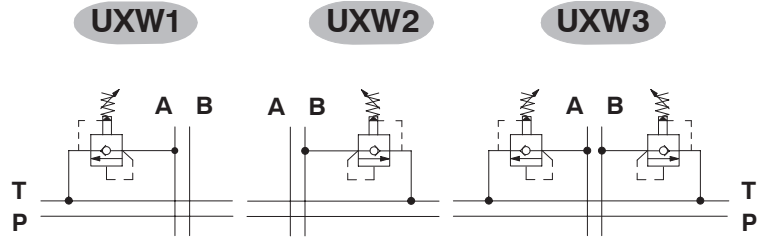
**Valvola antiurto pilotata e anticavitazione**

**UXW 1 (G - 160)**

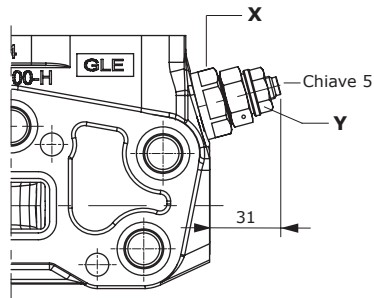
Taratura  
valvola in bar

Configurazione

- 1 montato sulla bocca A
- 2 montato sulla bocca B
- 3 montati sulle bocche A e B

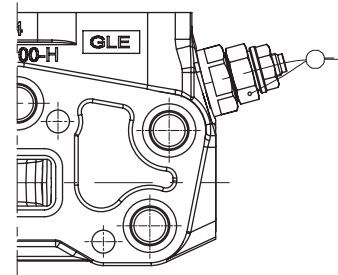


Configurazione tipo **G**:  
a vite

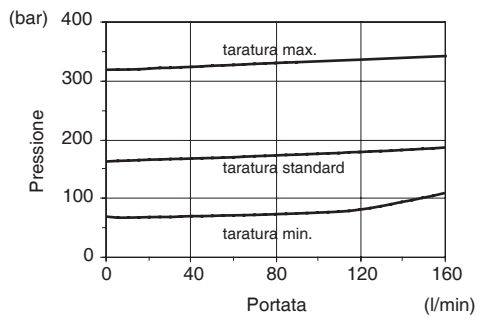


**Chiavi e coppie di serraggio**  
 X = chiave 27 - 42 Nm  
 Y = chiave 17 - 24 Nm  
 W = chiave 5

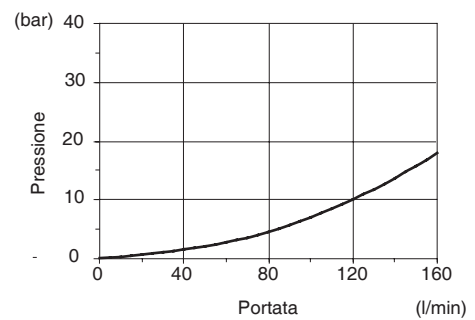
Configurazione tipo **H**:  
valvola tarata e piombata



**Campo di taratura**



**Perdita di carico**



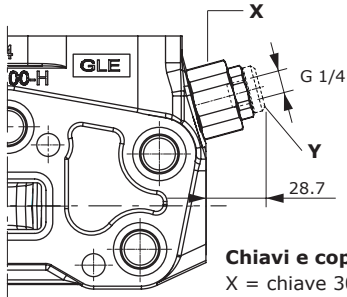
NOTA – in caso di abbinamento con leva L o blocco elettromeccanico 8KBER i comandi saranno montati ruotati di 180° (**L180** o **8KBER180**).

## Valvole ausiliarie

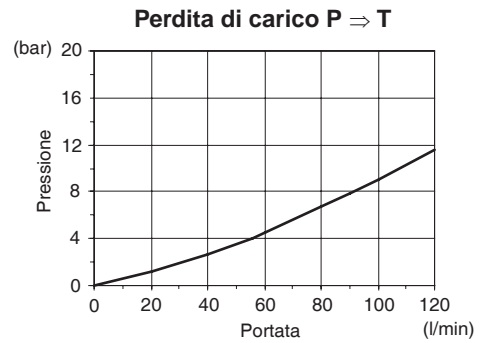
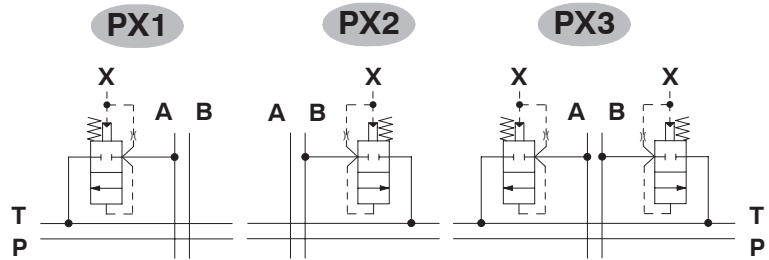
### Valvola di messa a scarico pilotata

PX 1

- 1 montato sulla bocca A
- 2 montato sulla bocca B
- 3 montati sulle bocche A e B



**Chiavi e coppie di serraggio**  
 X = chiave 30 - 42 Nm  
 Y = chiave 6 - 24 Nm

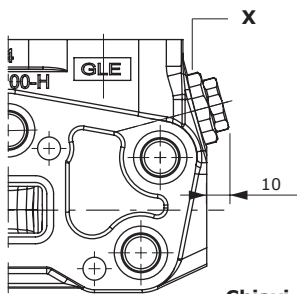


NOTA – per motivi di sicurezza la valvola viene fornita con la bocca tappata.  
 in caso di abbinamento con leva L o blocco elettromeccanico 8KBER i comandi saranno montati ruotati di 180° (L180 o 8KBER180).

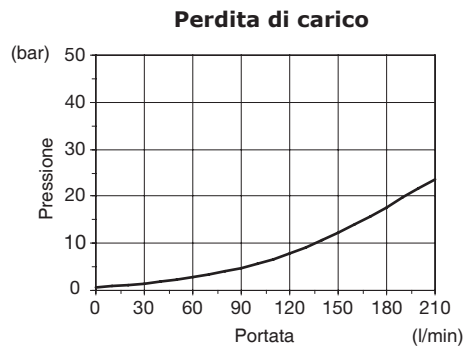
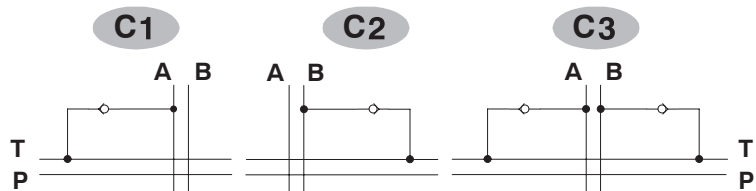
### Valvole anticavitazione

C 1

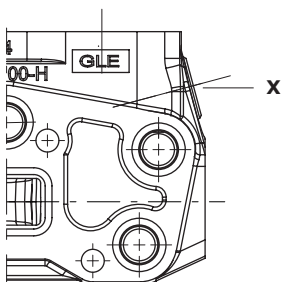
- 1 montato sulla bocca A
- 2 montato sulla bocca B
- 3 montati sulle bocche A e B



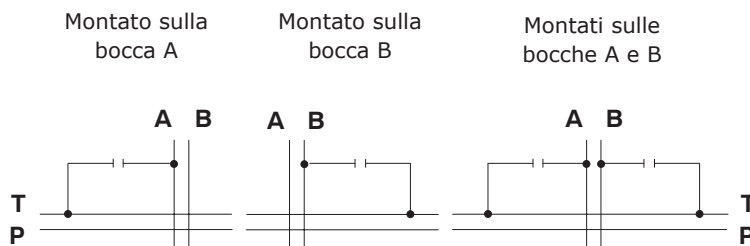
**Chiavi e coppie di serraggio**  
 X = chiave 30 - 42 Nm



### Tappo sostituzione valvola



**Chiavi e coppie di serraggio**  
 X = chiave 12 - 42 Nm



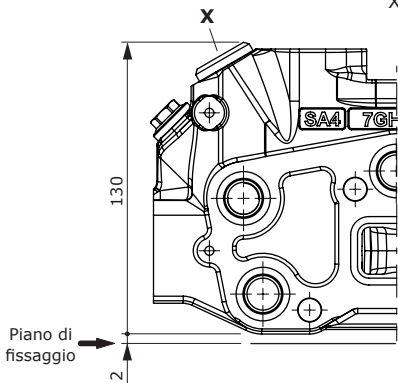


**Valvola Low leak**

Per elemento di lavoro RPH5LL.

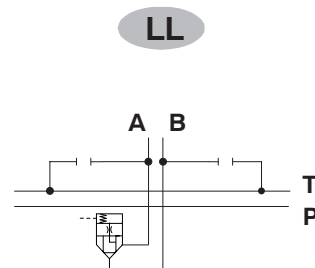
**Chiavi e coppie di serraggio**

X = chiave 8 - 24 Nm



**Caratteristiche**

Trafilamento . . . . . : 3-4 cm<sup>2</sup>/min  
 Olio a base minerale avente viscosità di 46mm<sup>2</sup>/s alla temperatura di 40°C .



**Valvola antiurto e anticavitazione a taratura fissa (el. di lavoro RPHT, RPH5, RPHSP, RSP5, RPH5LL)**

Per elementi di lavoro RPH5LL, RPHT, RPH5, RPHSP, RSP5.

**U 1 (100)**

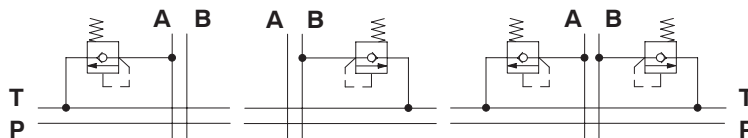
Taratura valvola (bar)

- 1 montato sulla bocca A
- 2 montato sulla bocca B
- 3 montati sulle bocche A e B

**U1**

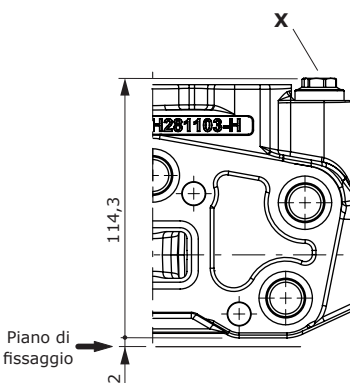
**U2**

**U3**

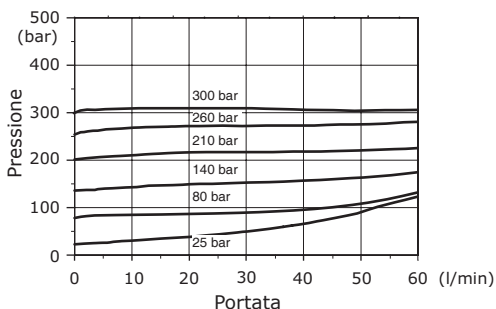


**Chiavi e coppie di serraggio**

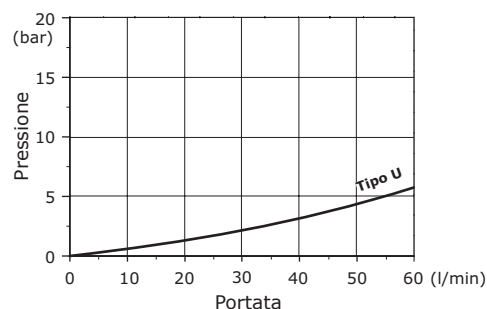
X = chiave 13 - 24 Nm



**Esempio di taratura (10 l/min)**



**Perdita di carico (in anticavitazione)**



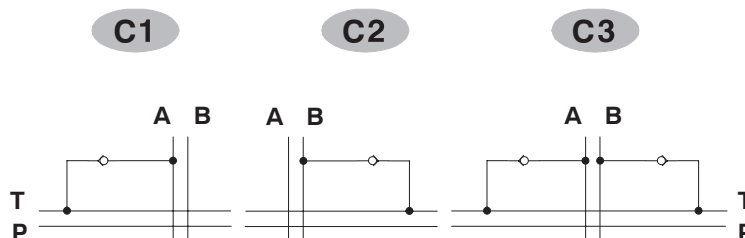
### Valvole ausiliarie

#### Valvole anticavitazione

Per elementi di lavoro RPH5LL, RPHT, RPH5, RPHSP, RSP5.

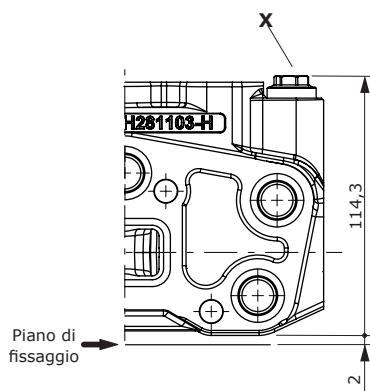
#### C 1

- 1 montato sulla bocca A
- 2 montato sulla bocca B
- 3 montati sulle bocche A e B

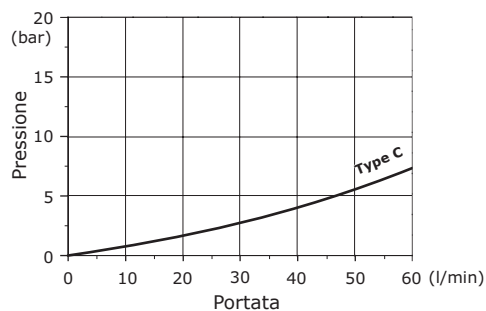


#### Chiavi e coppie di serraggio

X = chiave 13 - 24 Nm



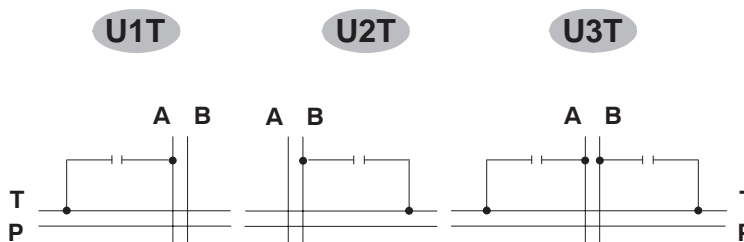
#### Perdita di carico (in anticavitazione)



### Tappo sostituzione valvola

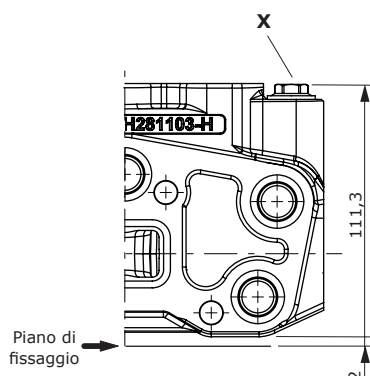
#### U 3 T

- 1 montato sulla bocca A
- 2 montato sulla bocca B
- 3 montati sulle bocche A e B



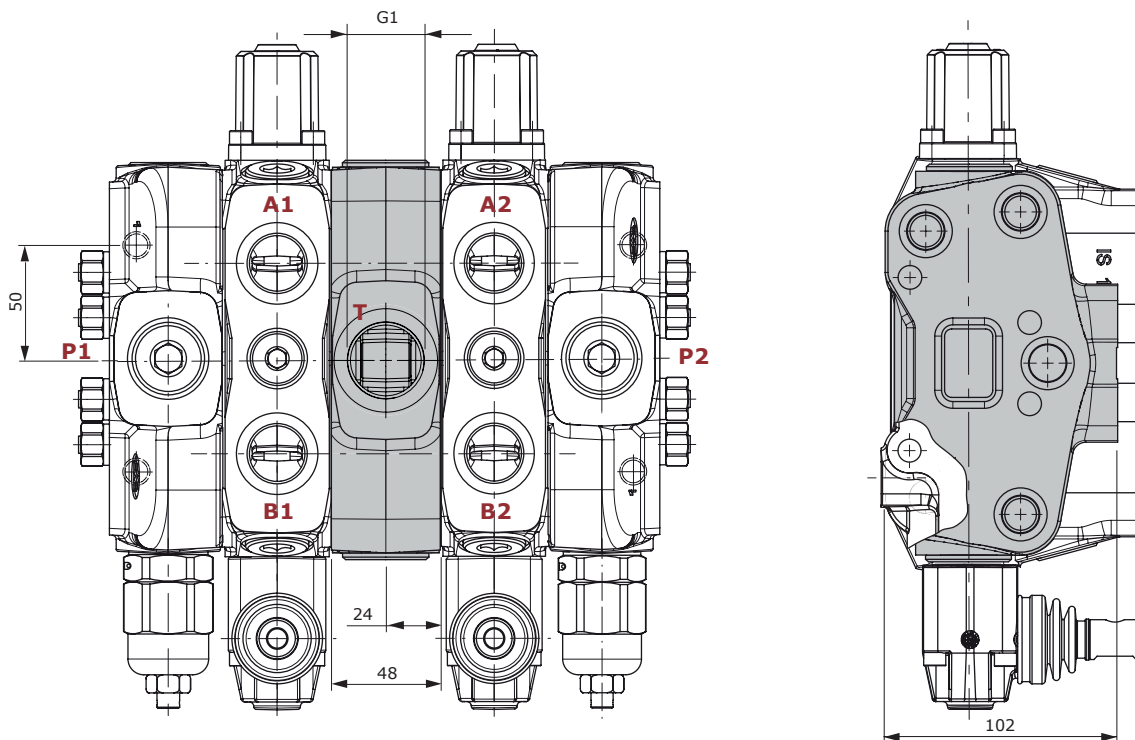
#### Chiavi e coppie di serraggio

X = chiave 13 - 24 Nm

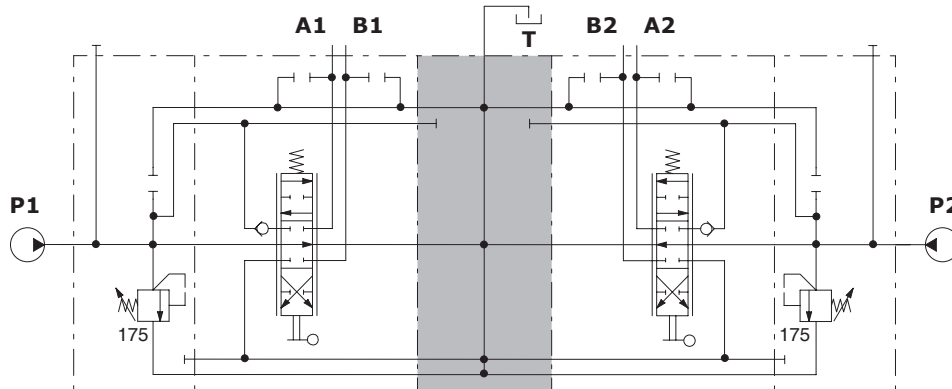


Collettore di scarico CS1

Collettore di scarico centrale per distributore con una entrata a destra e una entrata a sinistra, che permette 2 circuiti indipendenti con lo scarico in comune.



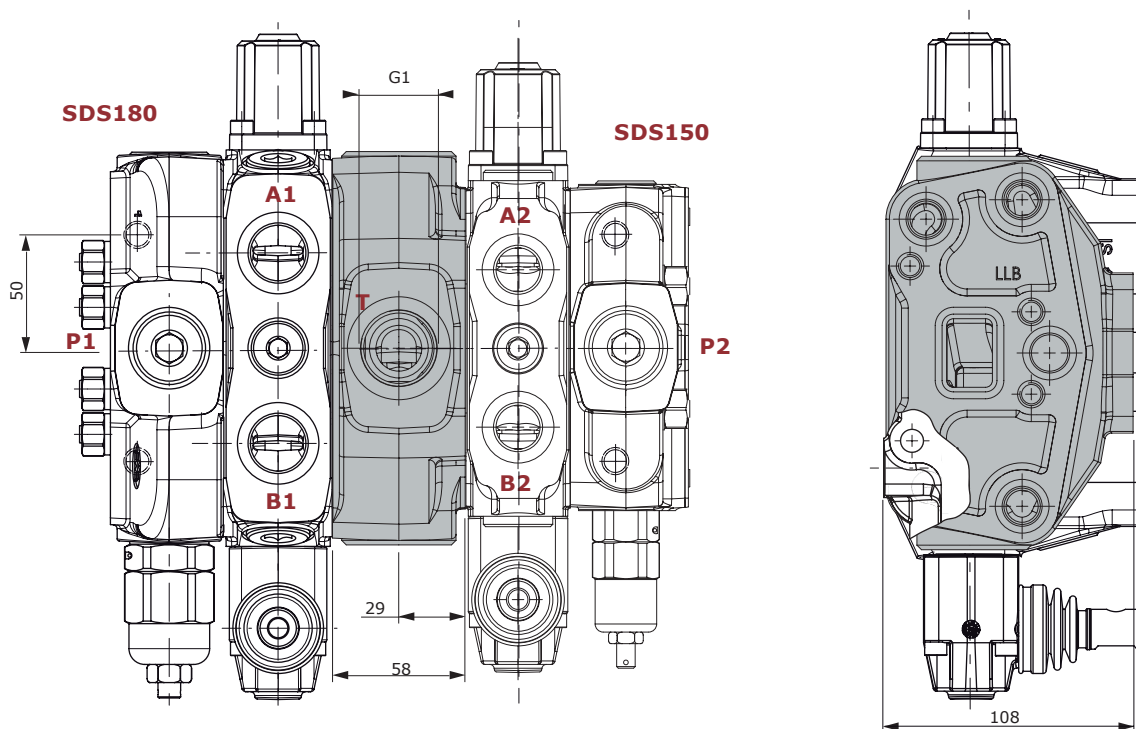
Circuito idraulico



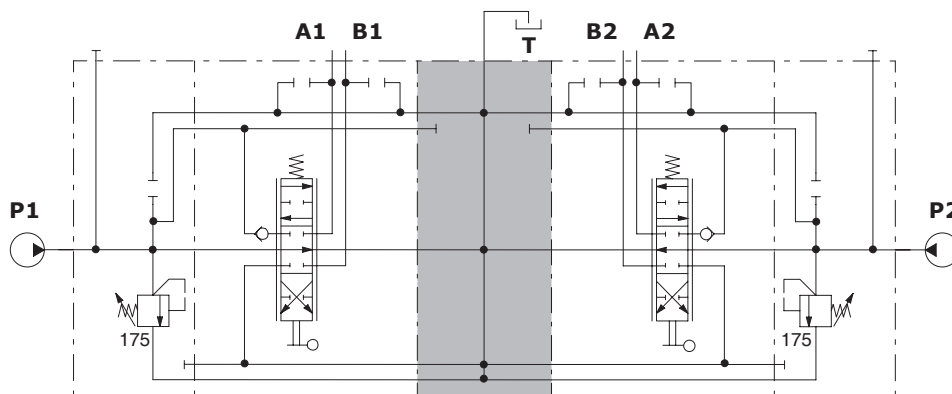
Esempio di descrizione:  
SDS180/2/AC(YG3-175)/18L/CS1/18L/BC(YG3-175)

### Collettore di scarico CS3

Collettore di scarico centrale per distributore SDS180 con entrata a sinistra e distributore SDS150 con entrata a destra, che permette 2 circuiti indipendenti con lo scarico in comune.



#### Circuito idraulico



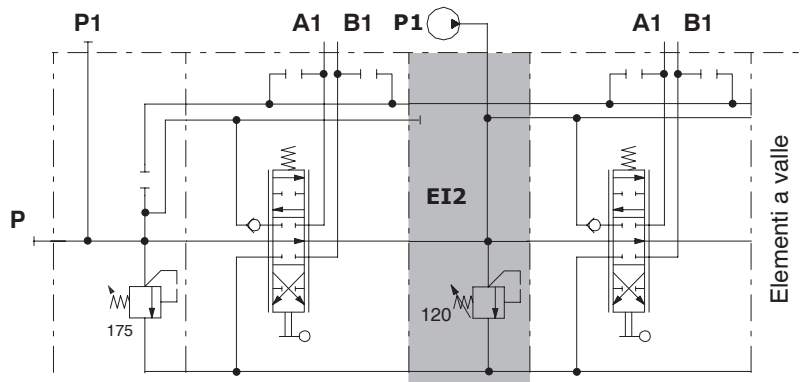
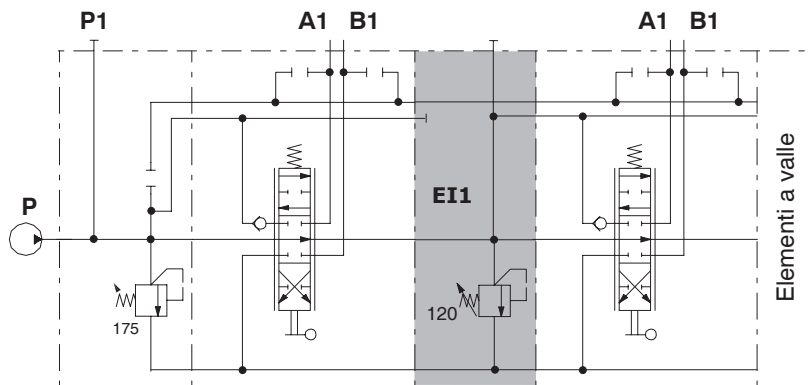
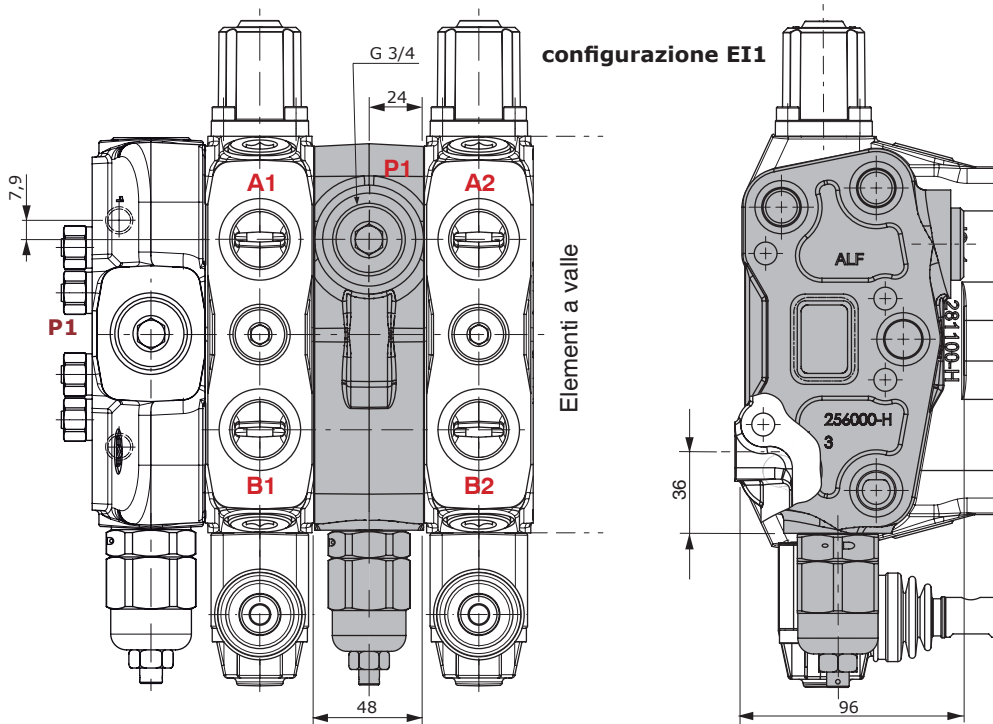
Esempio di descrizione:

SDS180/1/AC(YG3-175)/18L/CS3/18L/BC(YG3-175)/SDS150/1

Elemento con valvola di sovrappressione secondaria

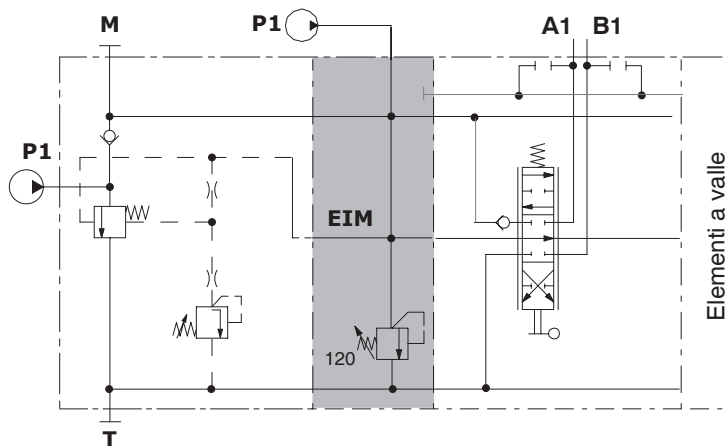
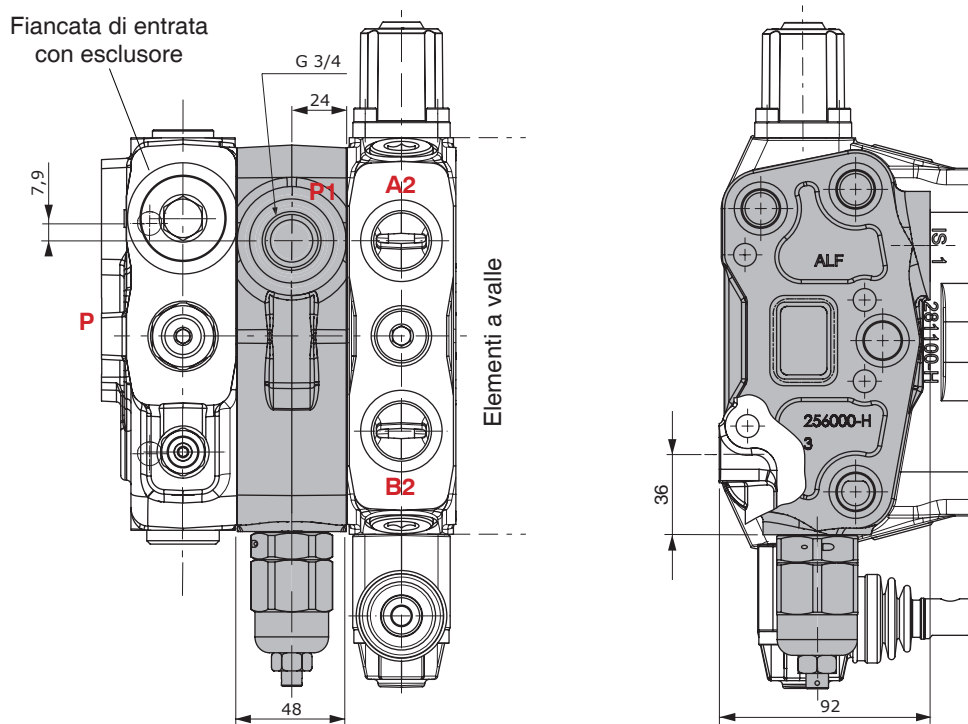
Configurazione EI

Elemento con valvola di sovrappressione secondaria; la pressione può essere regolata sugli elementi a valle fino a 20 bar al di sotto del valore della valvola di sovrappressione principale, l'azionamento di un elemento a monte esclude quelli a valle. Esecuzione EI2 senza tappo predisposta per secondo ingresso.



## Elemento con valvola di sovrappressione secondaria

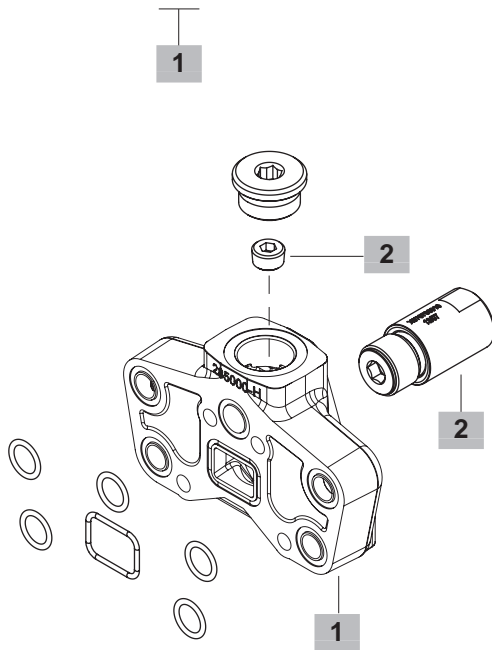
### Configurazione EIM



NOTA – L'elemento intermedio EIM deve essere sempre abbinato alla fiancata con esclusore (vedere pag.20).

Particolari fiancata di scarico

FS SDS180 / RC



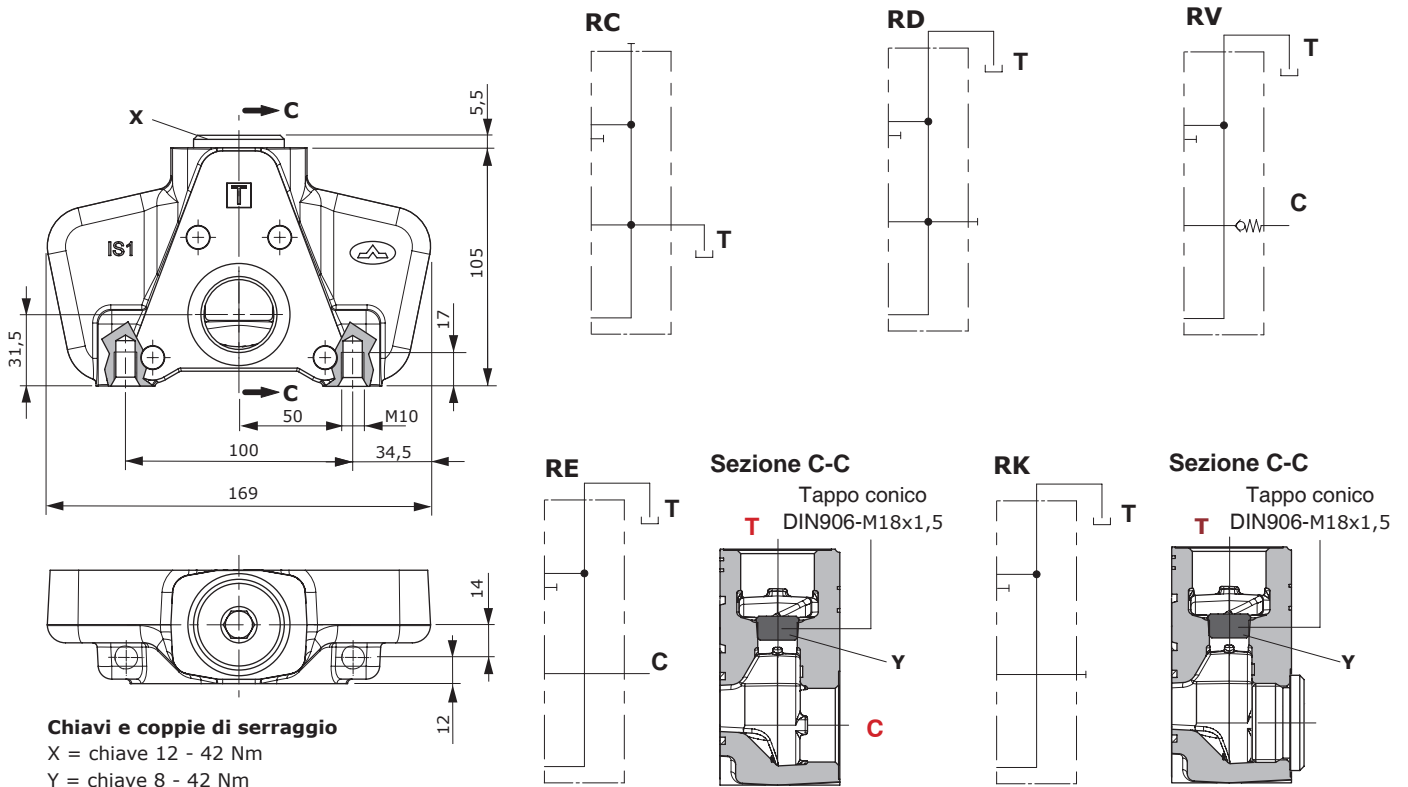
1 Fiancata di scarico

TIPO	CODICE	DESCRIZIONE
<b>RC</b>	618301003	Con scarico laterale
<b>RD</b>	618301002	Con scarico superiore
<b>RE</b>	618301001	Con scarico superiore e carry-over
<b>RK</b>	618301004	Con scarico superiore e centro chiuso
<b>RV</b>	618301009	Con valvola di contropressione
<b>RV(6)</b>	618301005	Con valvola di contropressione a 6 bar

2 Particolari

TIPO	CODICE	QUANTITA'	DESCRIZIONE
-	4TAP318010	1	Tappo M18x1,5 per carry-over (RE), carry-over con valvola di contropressione (RV) e circuito a centro chiuso (RK)
<b>VRE(6)</b>	X076710006	1	Valvola di contropressione (6 bar) per configurazione RV (vedere pag. 42)
<b>VRE</b>	X076700010	1	Valvola di contropressione (10 bar) per configurazione RV (vedere pag. 42)
-	3XTAP740210	1	Tappo G 1

Dimensioni e circuito idraulico



## Condizioni di lavoro

I dati e i diagrammi riportati in questo catalogo sono stati rilevati con olio a base minerale avente viscosità di 46 mm<sup>2</sup>/s alla temperatura di 40°C.

Portata nominale	in ingresso P	180 l/min
	sulle bocche A e B	160 l/min
Pressione massima <sup>(1)</sup>		315 bar
Stand by di riferimento		14 bar
Fuga interna A(B)⇒T (standard)	Δp = 100 bar	5 cm <sup>3</sup> /min
Fluido		Olio a base minerale
Campo di temperatura del fluido	con guarnizioni NBR (BUNA-N)	da -20°C a 80°C
	con guarnizioni FPM (VITON)	da -20°C a 100°C
Viscosità	campo di lavoro	da 15 a 75 mm <sup>2</sup> /s
	minima	12 mm <sup>2</sup> s
	massima	400 mm <sup>2</sup> s
Grado di contaminazione		-/19/16 - ISO 4406
Campo di temperatura ambientale per condizioni operative		da -40°C a 60°C

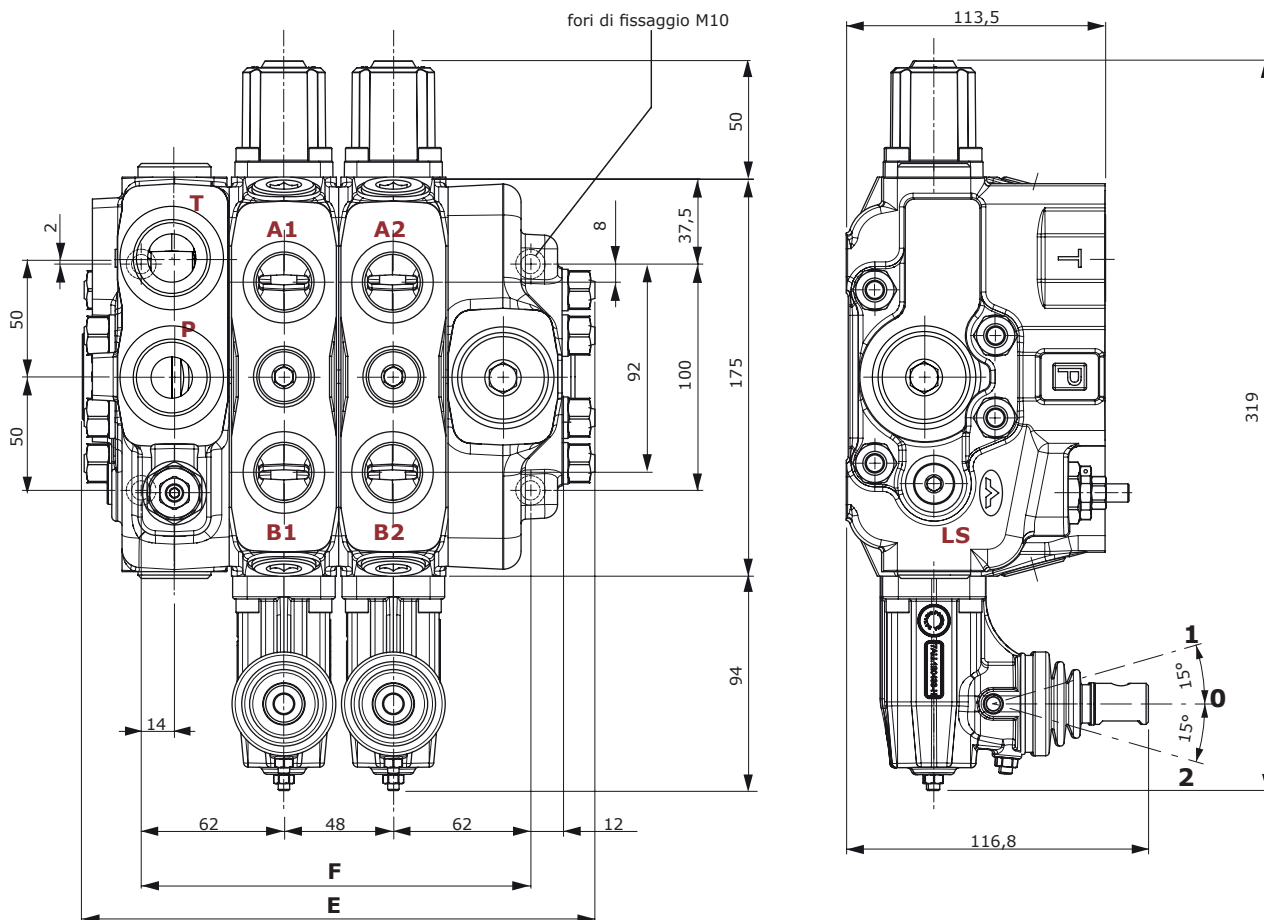
NOTA - <sup>(1)</sup> valore intermittente per 250.000 cicli con test di validazione specifico

## Filettature standard

NORMATIVE DI RIFERIMENTO			
	BSP	UN-UNF	NPTF
FILETTATURA SECONDO	ISO 228/1	ISO 263	NSI B1.20.3
	BS 2779	ANSI B1.1 unificato	
CAVITA' SECONDO	ISO 1179-1	11926-1	
	SAE	J1926-1	J476a
	DIN 3852-2 forma X o Y		

FILETTATURE BOCCHE		
PRINCIPALI	BSP	UN-UNF
Ingresso <b>P</b> - Scarico <b>T</b>	G 1	1 5/16-12 (SAE 16)
Bocche <b>A</b> e <b>B</b>	G 3/4	1 1/16-12 (SAE 12)
Segnale <b>LS</b>	G 1/4	9/16-18 (SAE 6)
PILOTAGGI		
Idraulici	G 1/4	9/16-18 (SAE 6)





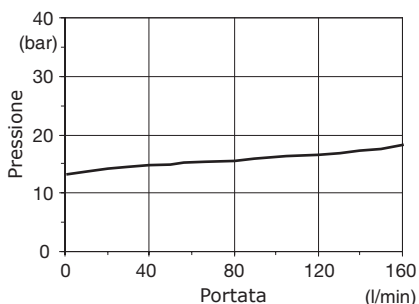
NOTA: Le quote e i disegni sono riferiti alla configurazione con filettatura BSP.

TIPO	E mm	F mm	Peso Kg
DLS180/1	177,8	124	13,8
DLS180/2	225,8	172	19,2
DLS180/3	273,8	220	24,6
DLS180/4	321,8	268	30
DLS180/5	369,8	316	35,4
DLS180/6	417,8	364	40,8

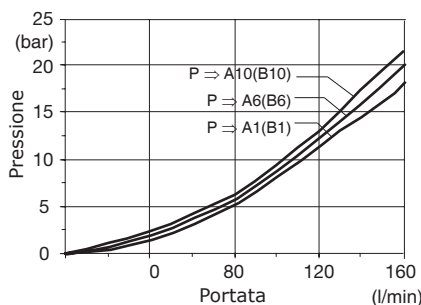
TIPO	E mm	F mm	Peso Kg
DLS180/7	465,8	412	46,2
DLS180/8	513,8	460	51,6
DLS180/9	561,8	508	57
DLS180/10	609,8	556	62,4
DLS180/11	657,8	604	67,8
DLS180/12	705,8	652	73,2

Curve caratteristiche

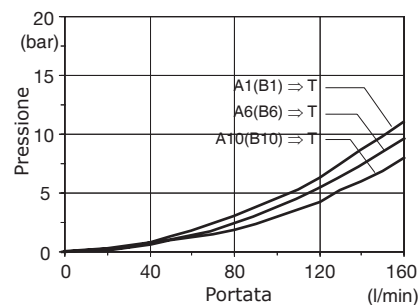
Curva caratteristica compensatore P ⇒ T (fiancata di ingresso)



Perdite di carico P ⇒ A(B) (cursore standard con corsa massima)

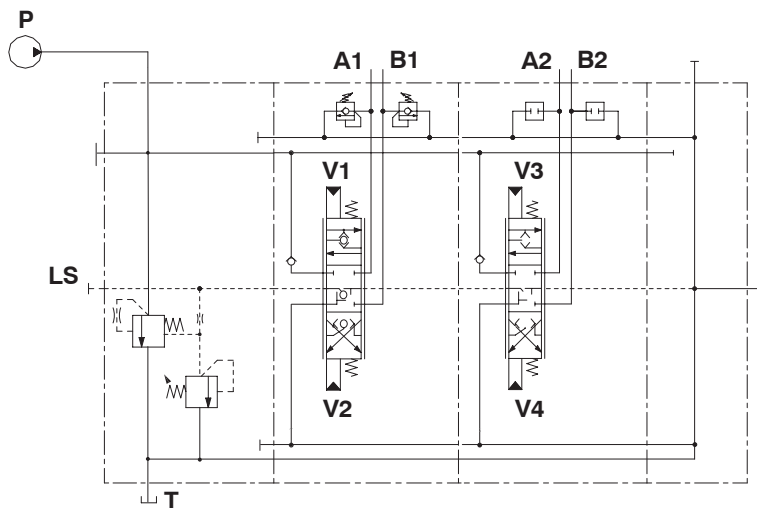


Perdite di carico A(B) ⇒ T (cursore standard con corsa massima)



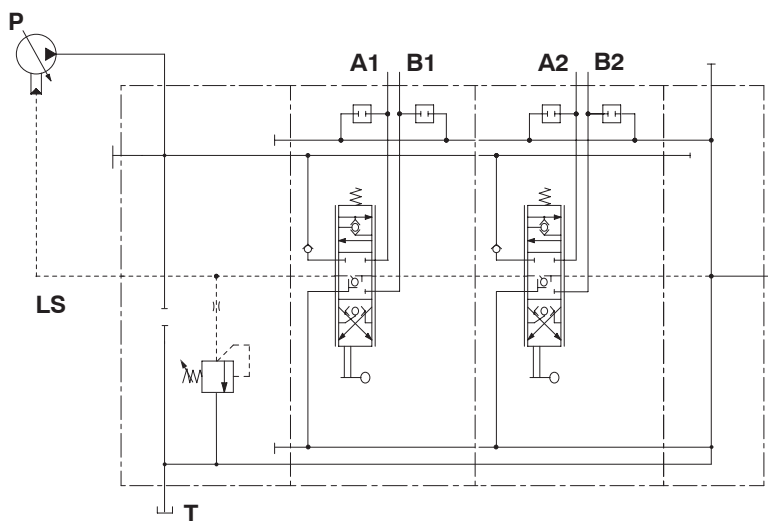
## Circuito idraulico

Per circuito a centro aperto (pompa a cilindrata fissa)



Esempio di configurazione:  
DLS180/2/AMD(G4-210)/6ZM8IMF3.U3(G3-170)/6ZM8IMF3/RF

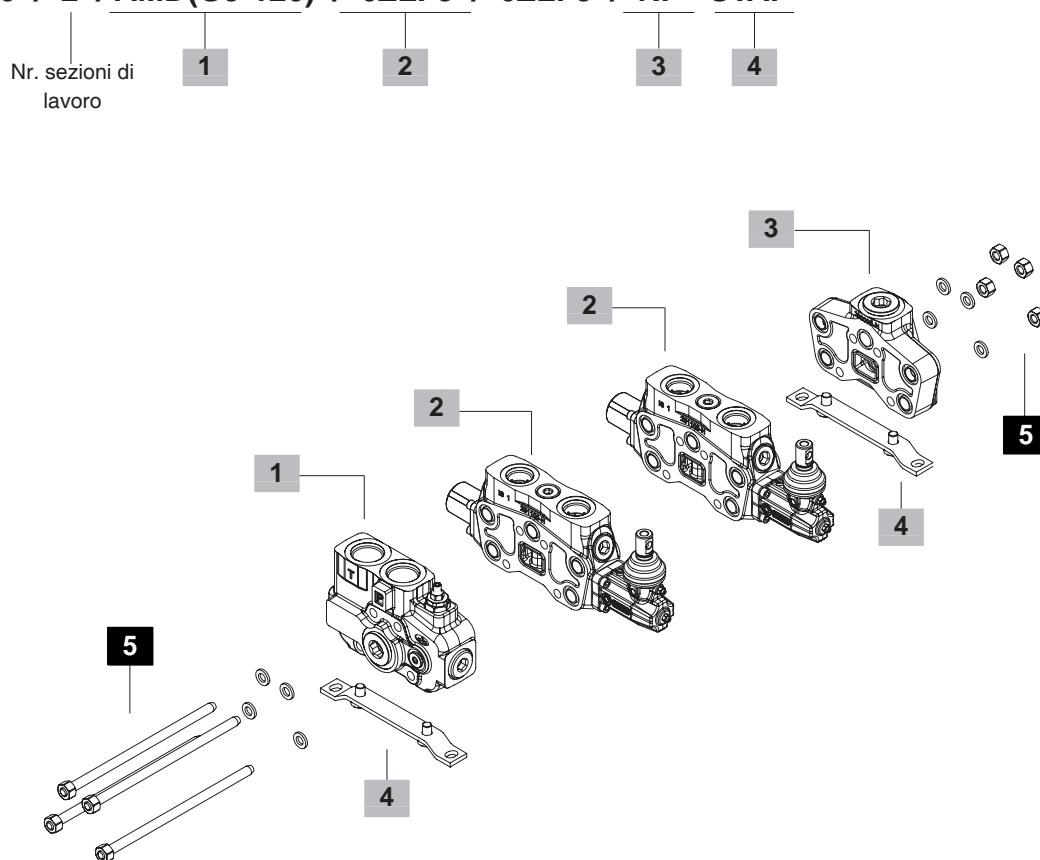
Per circuito a centro chiuso (pompa a cilindrata variabile L.S.)



Esempio di configurazione:  
DLS180/2/AND(G3-120)/6ZLF3/6ZLF3/RF

Codici ordinazione sezioni complete

DLS180 / 2 / AMD(G3-120) / 6ZLF3 / 6ZLF3 / RF - STAF



**1 Fiancata d'ingresso \*** pag. 68

TIPO	CODICE	DESCRIZIONE
<b>AMD(G3-120)</b>	61F331000	Per centro aperto con valvola di massima pressione ingresso e scarico superiori
<b>AMDT(G3-120)</b>	61F311002	Come precedente con scarico superiore tappato
<b>AND(G3-120)</b>	61F332000	Per centro chiuso con valvola di massima pressione ingresso e scarico superiori
<b>ANDT(G3-120)</b>	61F312002	Come precedente con scarico superiore tappato
<b>APD(SV)</b>	61F333000	Per centro chiuso senza valvola di massima pressione e compensatore ingresso e scarico superiori
<b>APDT(SV)</b>	61F313002	Come precedente con scarico superiore tappato

**2 Elemento di lavoro \*** pag. 70

TIPO	CODICE	DESCRIZIONE
<b>6Z8LF3</b>	61F131601	Circuito in parallelo, comando a leva
<b>6ZM8IMHF3</b>	61F131602	Circuito in parallelo, comando idraulico proporzionale con regolazione della corsa

**3 Fiancata di scarico \*** pag. 76

TIPO	CODICE	DESCRIZIONE
<b>RF</b>	618301008	Con bocche tappate
<b>RD</b>	618301014	Con scarico superiore
<b>RC</b>	618301013	Con scarico laterale

**4 Staffe di fissaggio** Pag. 81

TIPO	CODICE	DESCRIZIONE
<b>STAF</b>	5STA125220	Staffe con viti di fissaggio

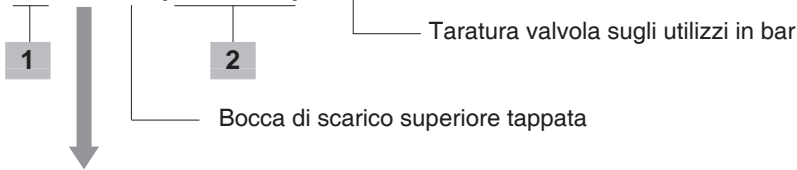
**5 Kit di assemblaggio**

CODICE	DESCRIZIONE
5TIR110170	Kit tiranti per distributore a 1 sezione
5TIR110218	Kit tiranti per distributore a 2 sezioni
5TIR110266	Kit tiranti per distributore a 3 sezioni
5TIR110316	Kit tiranti per distributore a 4 sezioni
5TIR110368	Kit tiranti per distributore a 5 sezioni
5TIR110410	Kit tiranti per distributore a 6 sezioni
5TIR110458	Kit tiranti per distributore a 7 sezioni
5TIR110506	Kit tiranti per distributore a 8 sezioni
5TIR110554	Kit tiranti per distributore a 9 sezioni
5TIR110602	Kit tiranti per distributore a 10 sezioni
5TIR110650	Kit tiranti per distributore a 11 sezioni
5TIR110698	Kit tiranti per distributore a 12 sezioni

NOTA (\*) - I codici sono riferiti a filettature **BSP**.

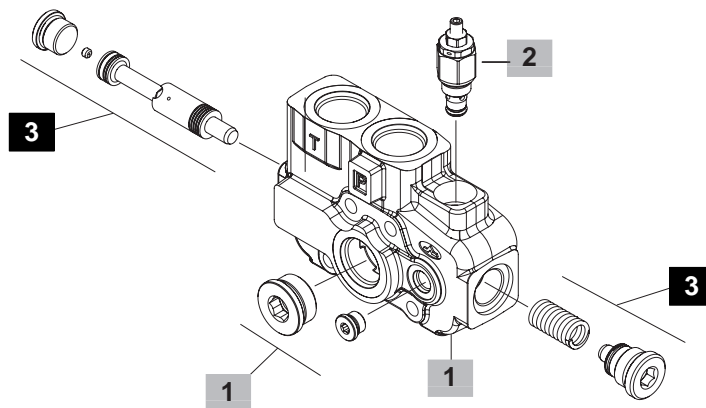
### Codici ordinazione particolari

FE DLS180 / AM D T (G3 - 120)



#### Configurazioni disponibili

- D:** Con ingresso superiore
- C:** Con ingresso laterale



#### 1 Corpo fiancata \* pag. 69

TIPO	CODICE	DESCRIZIONE
<b>AM</b>	5FIA318300	Per pompa a cilindrata fissa (circuito a centro aperto) con predisposizione valvola di massima pressione
<b>AN</b>	5FIA318301	Per pompa a cilindrata variabile (circuito a centro chiuso) con predisposizione valvola di massima pressione
<b>AP</b>	5FIA318302	Per pompa a cilindrata variabile (circuito a centro chiuso) senza predisposizione valvola di massima pressione

#### 2 Valvole di sovrappressione pag. 21

La taratura standard è riferita alla portata di 10 l/min.

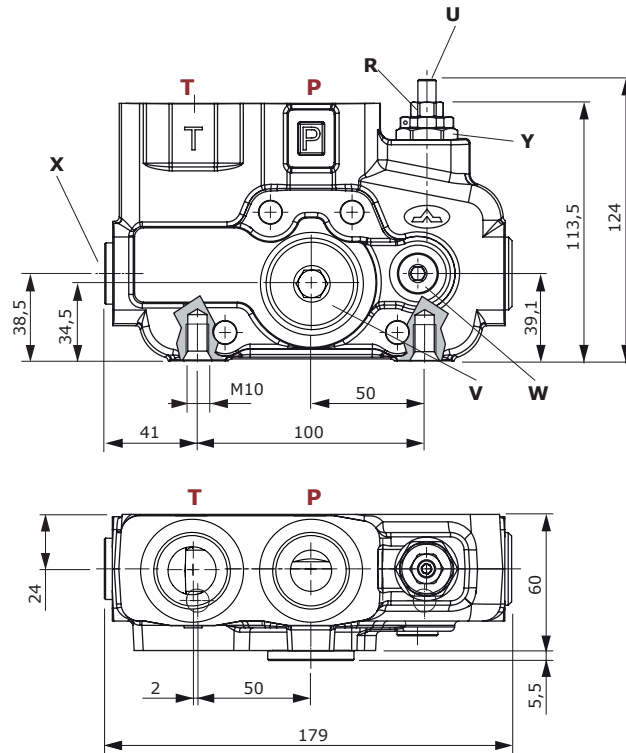
TIPO	CODICE	DESCRIZIONE
<b>LSW(G2)</b>	5KIT118110	Campo di taratura 5-50 bar taratura standard 30 bar
<b>LSW(G3)</b>	5KIT118111	Campo di taratura 50-200 bar taratura standard 150 bar
<b>LSW(G4)</b>	5KIT118112	Campo di taratura 180-315 bar taratura standard 250 bar
<b>SV</b>	XTAP525320	Tappo sostituzione valvola

#### 3 Kit compensatore

CODICE	DESCRIZIONE
5KIT018300	Kit compensatore per fiancata AM
5KIT018310	Kit sostituzione compensatore per fiancate AN e AP

NOTA (\*) - I codici sono riferiti a filettature **BSP**.

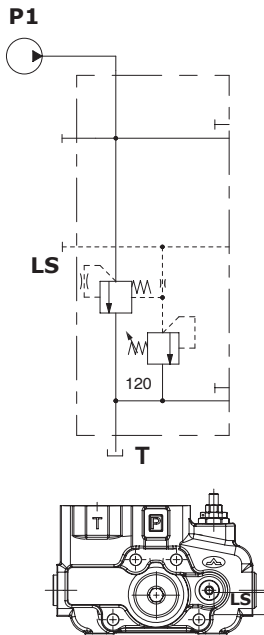
Dimensioni e circuito idraulico



Chiavi e coppie di serraggio

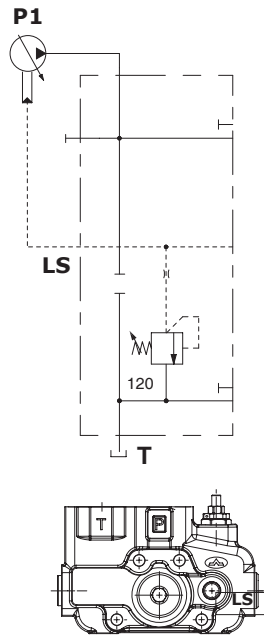
- X = chiave 10 - 24 Nm
- Y = chiave 24 - 30 Nm
- W = chiave 6 - 24 Nm
- V = chiave 12 - 42 Nm
- U = chiave 4
- R = chiave 13

Per pompa a cilindrata fissa (circuito a centro aperto) con valvola di massima pressione



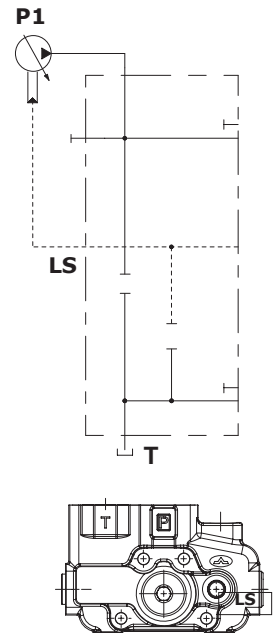
Esempio di configurazione:  
**AMD(G3-120)**

Per pompa a cilindrata variabile (circuito a centro chiuso) con valvola di massima pressione



Esempio di configurazione:  
**AND(G3-120)**

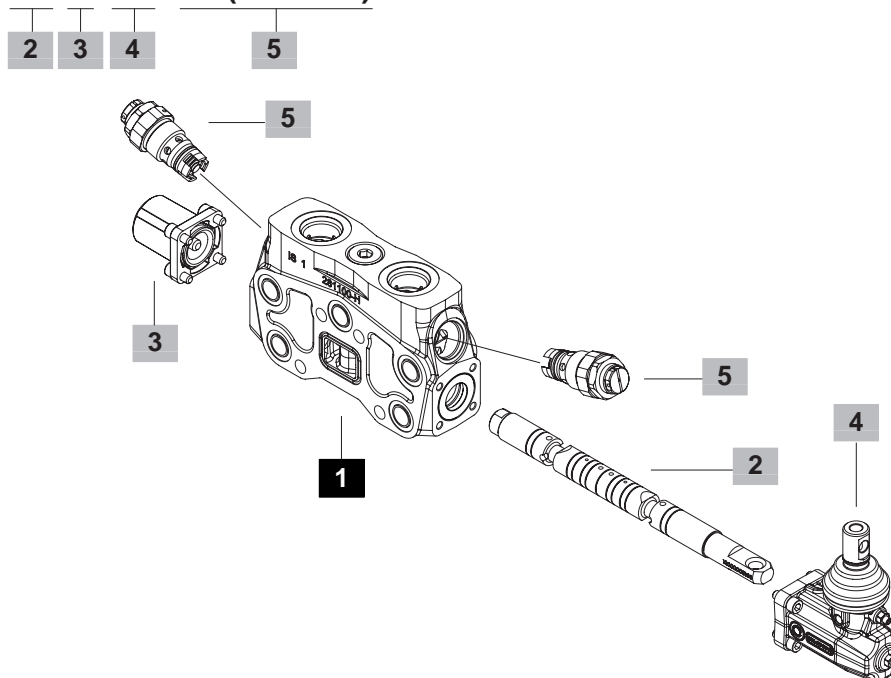
Per pompa a cilindrata variabile (circuito a centro chiuso) senza valvola di massima pressione



Esempio di configurazione:  
**APD(SV)**

## Codice ordinazione dei particolari (comando manuale)

EL DLS180 / 6Z 8 LF3 P1 (G3 - 100)



### 1 Kit elemento completo \* pag. 72

TIPO	CODICE	DESCRIZIONE
P	5EL5183000	Per circuito parallelo

### 2 Cursori pag. 72

TIPO	CODICE	DESCRIZIONE
<b>Doppio effetto, 3 posizioni, con A e B chiusi in posizione centrale.</b>		

6Q	3CU3610040	Per portata fino a 40 l/min
6O	3CU3610080	Per portata fino a 80 l/min
6V	3CU3610120	Per portata fino a 120 l/min
6Z	3CU3610140	Per portata fino a 140 l/min

### **Doppio effetto, 3 posizioni con A e B a scarico in posizione centrale.**

7V	3CU3625120	Per portata fino a 120 l/min
7Z	3CU3625140	Per portata fino a 140 l/min

### 3 Kit comando lato "A" pag. 73

TIPO	CODICE	DESCRIZIONE
7FT	5V07210100	Con frizione e tacca per cursore in posizione centrale
11B	5V11210000	Con aggancio in posizione 1 e 2, ritorno a molla in posizione centrale
8IZ	5V08110800	Comando idraulico proporzionale
8MC	5V08210000	Con ritorno a molla in posizione centrale (per caratteristiche vedere pag. 36)
9BZ	5V09110030	Con aggancio in posizione 1 e ritorno a molla in posizione centrale (per caratteristiche vedere pag. 37)
10BZ	5V10110030	Con aggancio in posizione 2 e ritorno a molla in posizione centrale (per caratteristiche vedere pag. 37)
11BZ	5V11110030	Con aggancio in posizione 1 e 2 con ritorno a molla in posizione centrale (per caratteristiche vedere pag. 37)

### 4 Kit comando lato "B" pag. 74

TIPO	CODICE	DESCRIZIONE
L	5LEV110110-H	Scatola leva standard
LF3	5LEV110115-H	Come precedente con regolazione della corsa
LA	5LEV110125-H	Esecuzione in acciaio
LAF3	5LEV110120-H	Esecuzione in acciaio con regolazione della corsa
SLP	5COP110000	Senza leva con flangia antipolvere
TQ	5TEL118100-H	Connessione cavo flessibile; per cavi CD

### 5 Valvole ausiliarie regolabili pag. 53

La taratura standard è riferita alla portata di 10 l/min.

TIPO	CODICE	DESCRIZIONE
-	XTAP530361	Tappo sostituzione valvola
C	3XCAR416100	Valvola anticavitazione

#### **Valvole antiurto**

P(G2)	XCAR216115	Campo di taratura 50-120 bar taratura standard 63 bar
P(G3)	XCAR216116	Campo di taratura 100-250 bar taratura standard 100 bar
P(G4)	XCAR216117	Campo di taratura 160-315 bar taratura standard 200 bar

#### **Valvola di messa a scarico pilotata**

PX	XCAR416301	Valvola di messa a scarico utilizzo con pilotaggio idraulico
----	------------	--

#### **Valvole antiurto e anticavitazione**

U(G2)	X011411099	Campo di taratura 35-90 bar taratura standard 60 bar
U(G3)	X011411100	Campo di taratura 90-250 bar taratura standard 100 bar
U(G4)	X011411101	Campo di taratura 180-350 bar taratura standard 200 bar

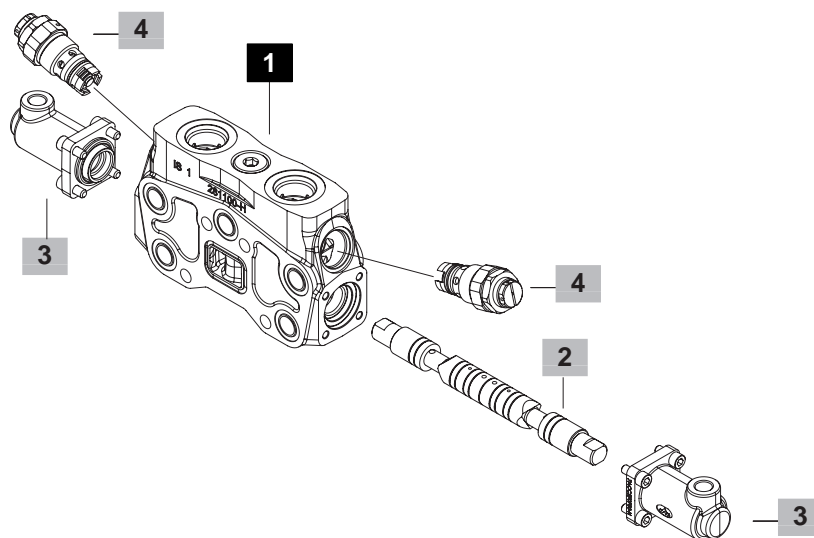
#### **Valvola pilotata antiurto e anticavitazione**

UXW(G)	X01141B160	Campo di taratura 63-315 bar taratura standard 160 bar
--------	------------	--

NOTA (\*) - I codici sono riferiti a filettature **BSP**.

Codici ordinazione dei particolari (comando idraulico proporzionale)

EL DLS180 / 6ZM 8IMF3 P1 (G3 - 100)



**1 Kit elemento completo \*** pag. 72

TIPO	CODICE	DESCRIZIONE
<b>P(IM)</b>	5EL5183000A	Kit elemento per comando idraulico proporzionale

**2 Cursori** pag. 72

TIPO	CODICE	DESCRIZIONE
<b>Doppio effetto, 3 posizioni con A e B chiusi in posizione centrale.</b>		
<b>6QM</b>	3CU3550040	Per portata fino a 40 l/min
<b>6OM</b>	3CU3550080	Per portata fino a 80 l/min
<b>6VM</b>	3CU3550120	Per portata fino a 120 l/min
<b>6ZM</b>	3CU3550140	Per portata fino a 140 l/min
<b>Doppio effetto, 3 posizioni con A e B a scarico in posizione centrale.</b>		
<b>7VM</b>	3CU3555120	Per portata fino a 120 l/min
<b>7ZM</b>	3CU3555140	Per portata fino a 140 l/min

**3 Comandi completi** pag. 75

**Comandi idraulici proporzionali**

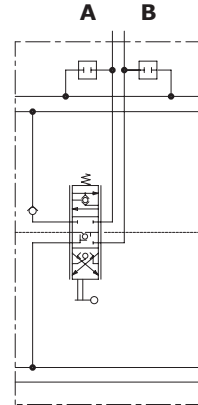
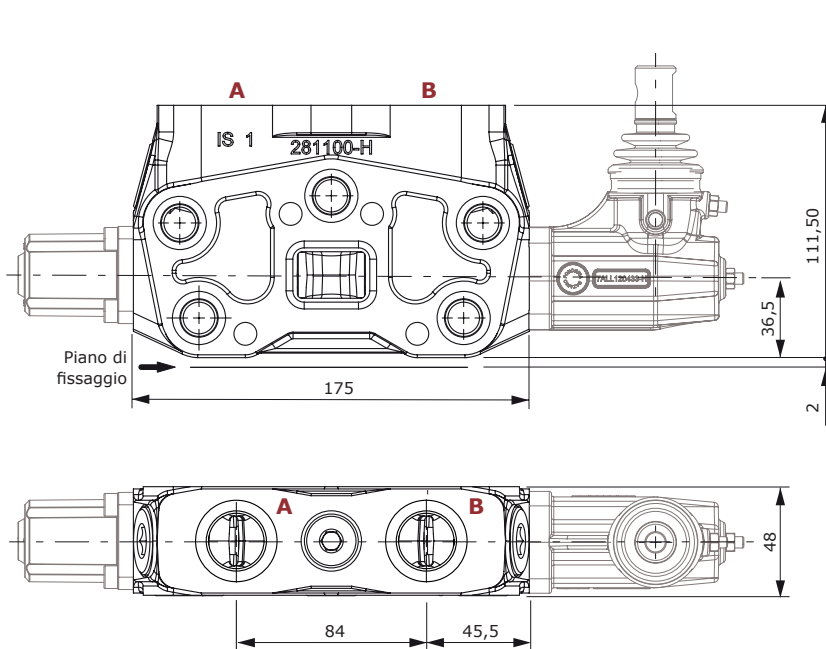
TIPO	CODICE	DESCRIZIONE
<b>8IMOH</b>	5IDR216300-H	Comando in acciaio. Campo di taratura 5,8-19 bar
<b>8IMOHF3</b>	5IDR216303-H	Comando in acciaio con regolazione della corsa. Campo di taratura 5,8-19 bar

**4 Valvole ausiliarie regolabili** pag. 53

Vedere pag. 70.

NOTA (\*) - I codici sono riferiti a filettature **BSP**.

## Dimensioni e circuito idraulico

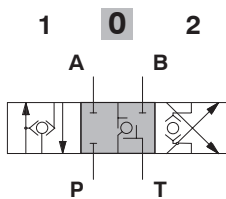


Esempio di configurazione:  
**6Z8LF3**

## Cursori

### Cursore tipo 6Q/6O/6V/6Z

Doppio effetto, 3 posizioni con A e B chiusi in posizione centrale

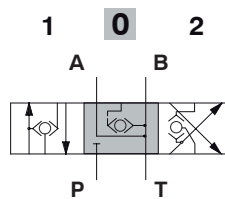


**Corsa**

posizione 1: + 7 mm  
posizione 2: - 7 mm

### Cursore tipo 7V/7Z

Doppio effetto, 3 posizioni con A e B a scarico in posizione centrale



**Corsa**

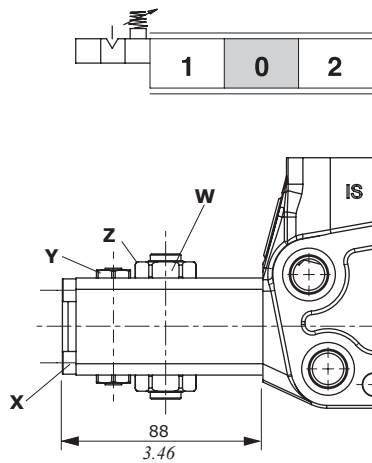
posizione 1: + 7 mm  
posizione 2: - 7 mm



Kit comandi lato "A"

**Tipo 7FT**

Con frizione.

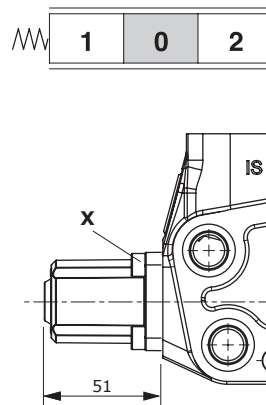


**Chiavi e coppie di serraggio**

Z = chiave 24 - Regolazione manuale  
 X = chiave 5 - 9,8 Nm  
 Y = chiave 15 - 42 Nm  
 W = chiave 4

**Tipo 8MC**

Con ritorno a molla.

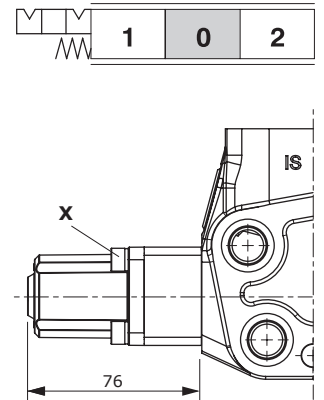


**Chiavi e coppie di serraggio**

X = chiave 5 - 6,6 Nm

**Tipo 11B**

Con aggancio in posizione 1 e 2, ritorno a molla in posizione centrale.

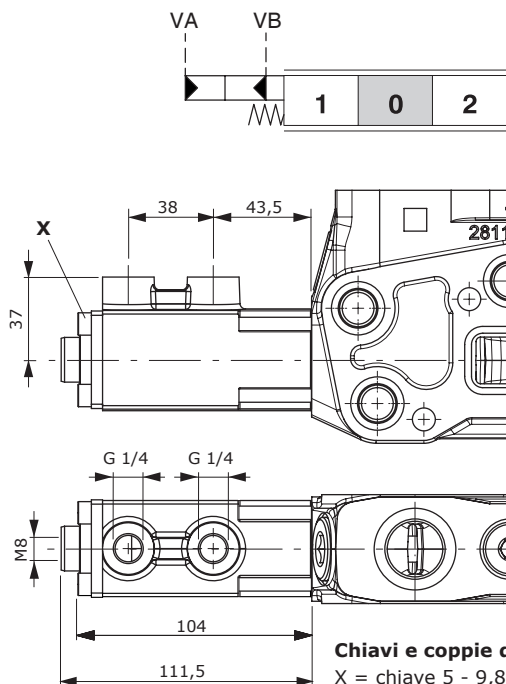


**Chiavi e coppie di serraggio**

X = chiave 5 - 6,6 Nm

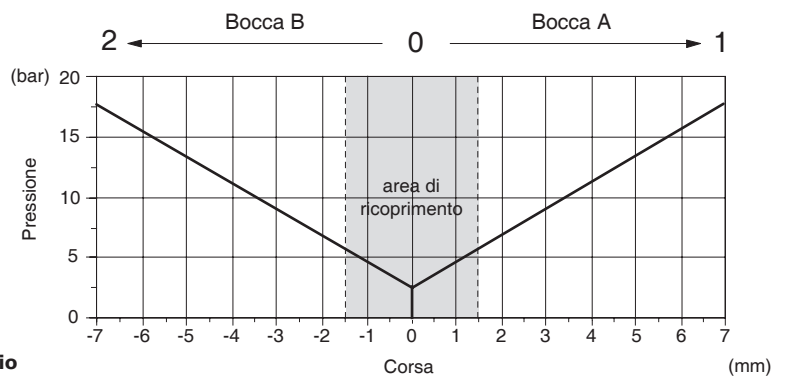
**8IZ**

Comando idraulico proporzionale



**Chiavi e coppie di serraggio**  
 X = chiave 5 - 9,8 Nm

**Diagramma pressione - corsa**



**Caratteristiche**

Campo di regolazione . . . : Da 5 a 22 bar  
 Pressione di pilotaggio . . . : max. 100 bar

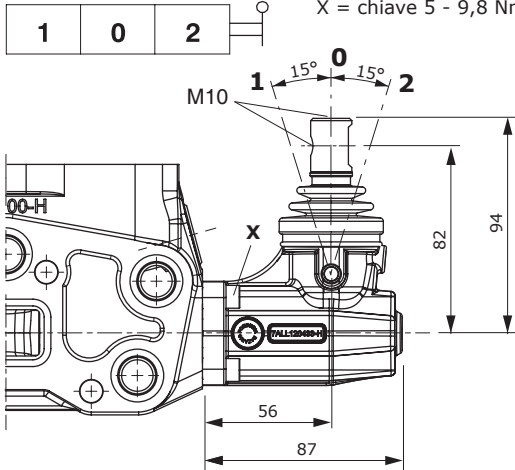
## Kit comandi lato "B"

### Comando a leva

#### Tipo L

Scatola in alluminio e soffietto di protezione in gomma.

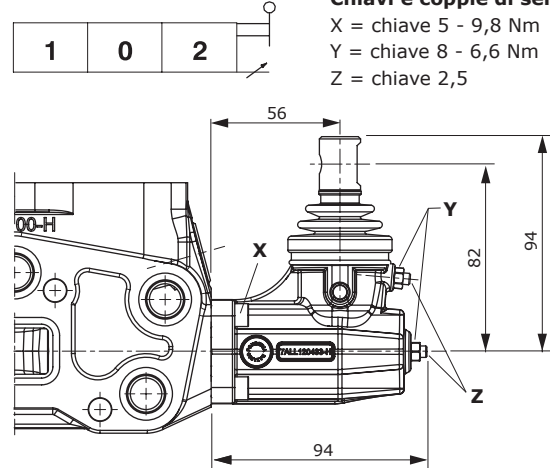
**Chiavi e coppie di serraggio**  
X = chiave 5 - 9,8 Nm



#### Tipo LF3

Con limitatori di corsa regolabili in pos.1 e 2, (P→A) e (P→B).

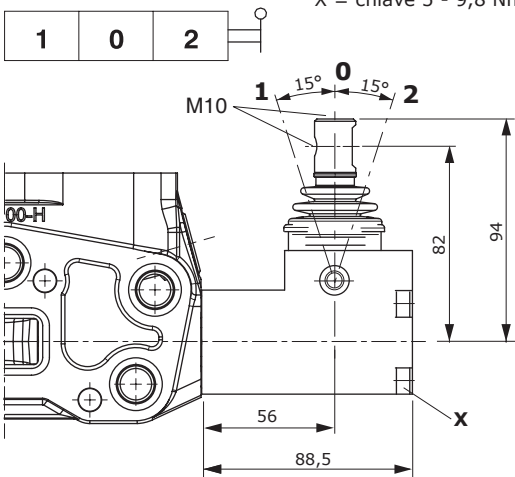
**Chiavi e coppie di serraggio**  
X = chiave 5 - 9,8 Nm  
Y = chiave 8 - 6,6 Nm  
Z = chiave 2,5



#### Tipo LA

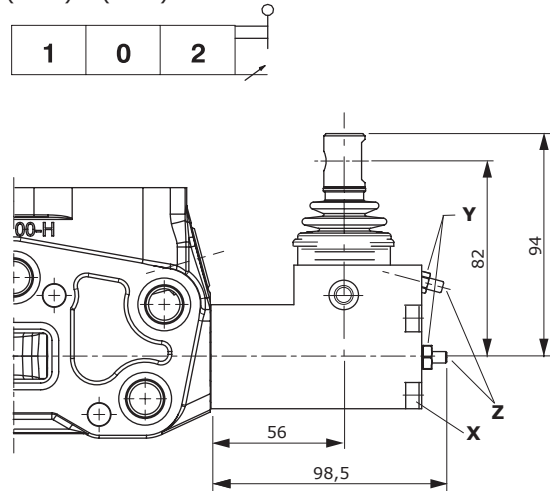
Esecuzione in acciaio.

**Chiavi e coppie di serraggio**  
X = chiave 5 - 9,8 Nm



#### Tipo LAF3

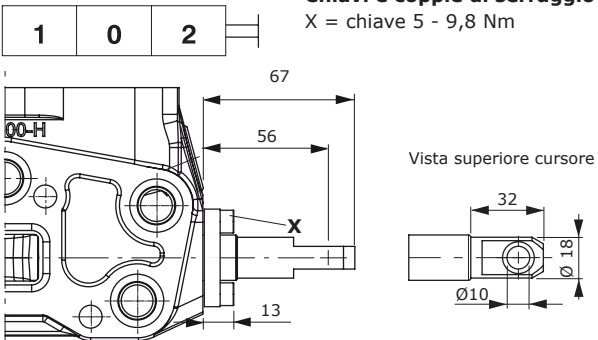
Esecuzione in acciaio con limitatori di corsa regolabili in pos.1 e 2, (P→A) e (P→B).



#### Tipo SLP

Comando meccanico con flangia parapolvere.

**Chiavi e coppie di serraggio**  
X = chiave 5 - 9,8 Nm

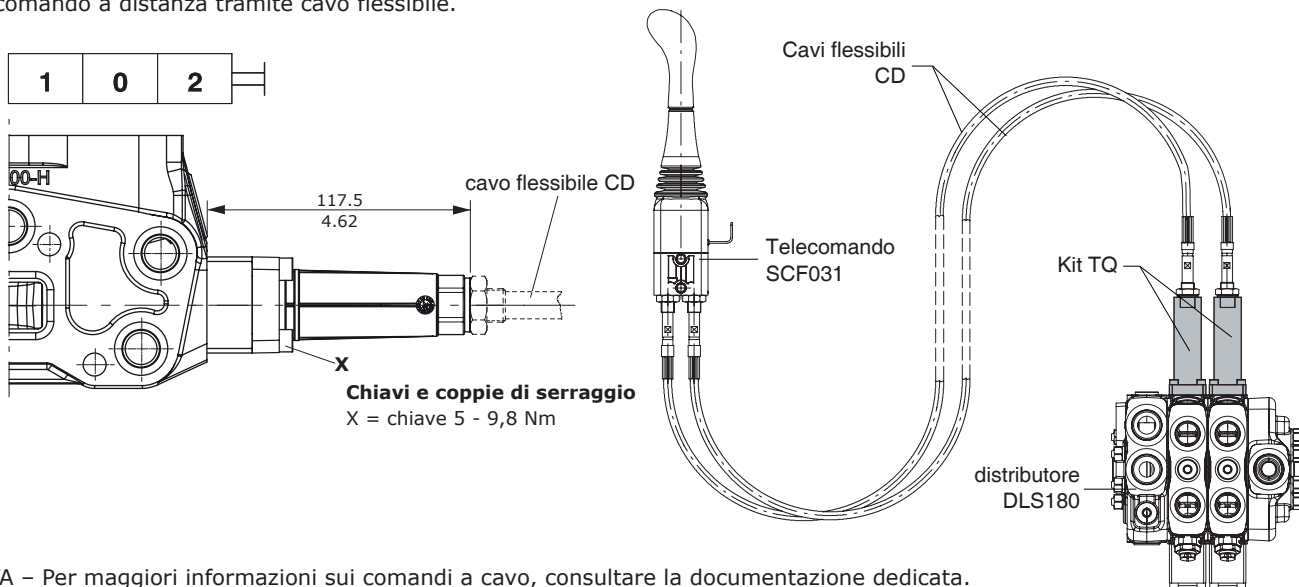


**Chiavi e coppie di serraggio**

X = chiave 5 - 9,8 Nm  
Y = chiave 8 - 6,6 Nm  
Z = chiave 2,5

**Kit TQ per comando a cavo**

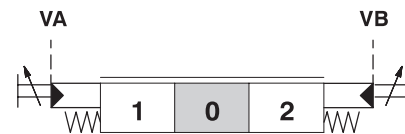
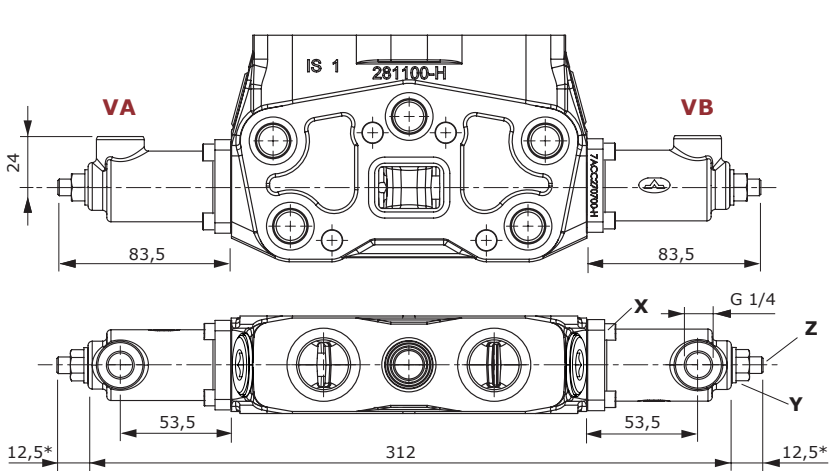
Per comando a distanza tramite cavo flessibile.



NOTA - Per maggiori informazioni sui comandi a cavo, consultare la documentazione dedicata.

**Comandi completi**

**Kit idraulico proporzionale 8IMOHF3**



**Caratteristiche**

Campo di regolazione . . . : Da 5,8 a 19 bar  
vedere curva 033

Pressione di pilotaggio . . . : max. 100 bar

**Chiavi e coppie di serraggio**

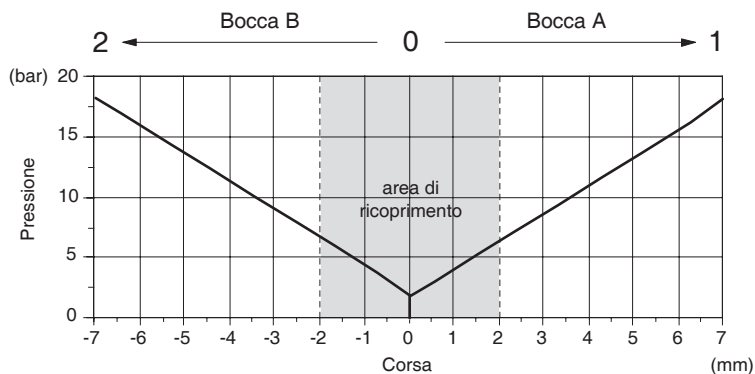
X = chiave 5 - 9,8 Nm

Y = chiave 13 - 24 Nm

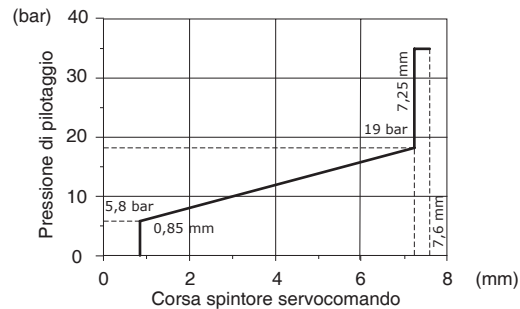
Z = chiave 4

\* Secondo regolazione della corsa

**Diagramma pressione-corsa**



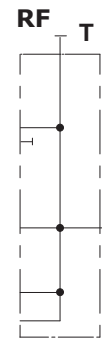
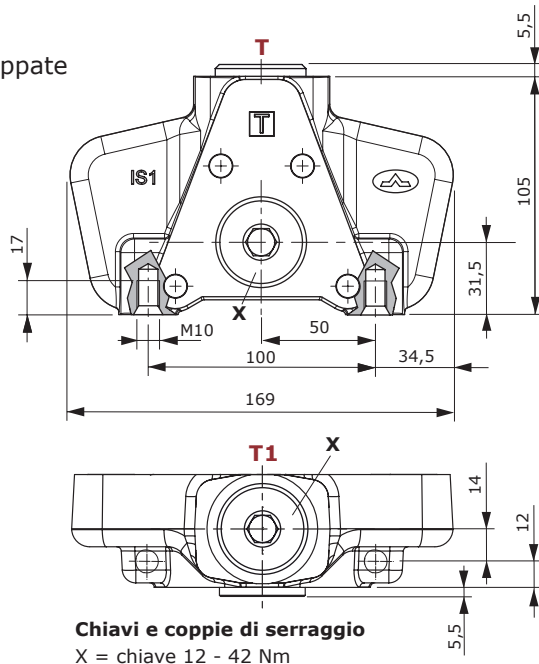
**Curva di controllo sulle bocche VA e VB: tipo 033**



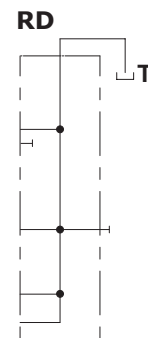
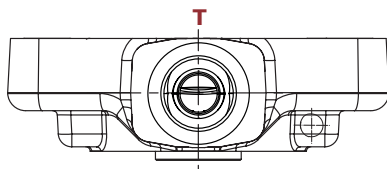
NOTA - Per comando completo 8IMOH vedere pag. 49

### Dimensioni e circuito idraulico

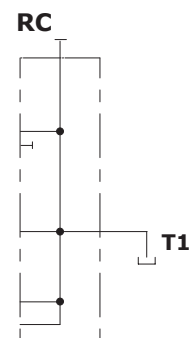
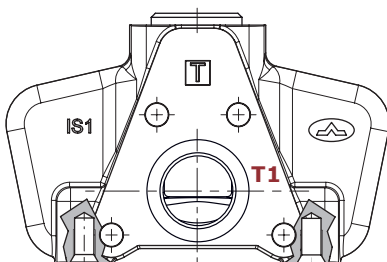
**Tipo RF**  
con bocche tappate



**Con Tipo RD**  
scarico superiore



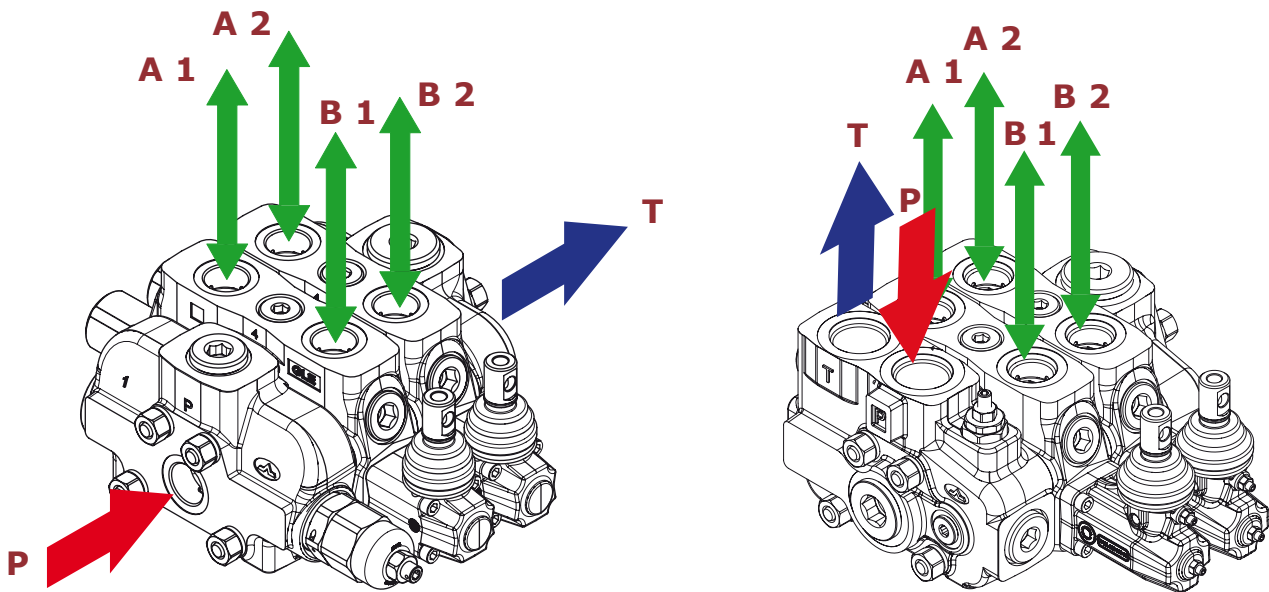
**Con Tipo RC**  
scarico laterale



## Installazione e manutenzione

I distributori SDS180/DLS180 vengono montati e collaudati rispettando le specifiche tecniche riportate in questo catalogo. Per una corretta installazione attenersi alle indicazioni sottoelencate:

- i distributori possono essere montati in qualsiasi posizione; per evitare deformazioni agli elementi e conseguente bloccaggio dei cursori, il fissaggio va effettuato su una superficie piana;
- al fine di evitare infiltrazioni di acqua nei cappellotti e nelle scatole leva, non indirizzare getti ad alta pressione direttamente sul distributore;
- prima della verniciatura, assicurarsi che i tappi in plastica a protezione delle bocche siano correttamente serrati.



### Coppie di serraggio dei raccordi - Nm

TIPO FILETTATURA	bocca P	bocche A, B	bocca T	comando idraulico
BSP	G 3/4	G 3/4	G 1	G 1/4
Con guarnizione O-Ring	90	90	100	25
Con rondella di tenuta in rame	90	90	90	30
Con rondella di tenuta in acciaio e gomma	70	70	100	16
UN-UNF	1 5/16-12 (SAE 16)	1 1/16-12 (SAE 12)	1 5/16-12 (SAE 16)	9/16-18 (SAE 6)
Con guarnizione O-Ring	150	95	150	30

NOTA – Valori consigliati. La coppia di serraggio dipende da diversi fattori, come la lubrificazione, il rivestimento e la finitura superficiale. Deve essere consultato il fornitore.

### Bobine

#### Tipi e codici ordine

Tipo bobina	Tensione	Connettori						
		ISO4400	Deutsch DT	AMP JPT	Packard Weatherpack	Packard Metri-pack	Fili uscenti (senza conn.)	
BER	10 VDC	4SLE001000A	-	-	-	-	-	
	12 VDC	4SLE001200A 4SLE001217A <sup>(3)</sup>	4SLE001201 <sup>(5)</sup>	4SLE001209 <sup>(3-5)</sup>	4SLE001203 <sup>(5)</sup>	4SLE001210 <sup>(2)</sup>	4SLE001214 <sup>(2)</sup>	4SLE001207
			4SLE001202 <sup>(6)</sup>	4SLE001216 <sup>(3-6)</sup>	4SLE001211 <sup>(3-5)</sup>	-	-	-
			4SLE001206 <sup>(2)</sup>	-	-	-	-	-
			4SLE002400A	4SLE002401 <sup>(5)</sup>	4SLE002403 <sup>(5)</sup>	-	-	4SLE002404
	24 VDC	4SLE002408A <sup>(3)</sup> 4SLE302400A <sup>(1)</sup>	4SLE002407 <sup>(3-5)</sup> 4SLE002402 <sup>(6)</sup>	-	-	-	-	
48 VDC	4SLE004800A 4SLE304800A <sup>(1)</sup>	-	-	-	-	-		
BE	110VDC	4SLE011000A 4SLE311000A <sup>(1)</sup>	-	-	-	-	-	
	220 VDC	4SLE022000A 4SLE322000A <sup>(1)</sup>	-	-	-	-	-	
	12 VDC	4SL1000120	4SL1000123 <sup>(6)</sup> 4SL1000140 <sup>(3-6)</sup> 4SL1000124 <sup>(2)</sup>	-	-	-	4SL1000122	
	24 VDC	4SL1000240 4SL1030240 <sup>(1)</sup>	4SL1002401 <sup>(6)</sup>	-	-	-	-	
BT	110 VDC	4SL1011100 4SL1031100 <sup>(1)</sup>	-	-	-	-	-	
	220 VDC	4SL1022200 4SL1032200 <sup>(1)</sup>	-	-	-	-	-	
	10 VDC	4SL3000100	-	-	-	-	-	
	24 VDC	4SL3000120 4SL3000126 <sup>(4)</sup>	4SL3000130 <sup>(6)</sup>	4SL3000134 <sup>(3-6)</sup>	4SL3000122 <sup>(5)</sup>	4SL3000124 <sup>(2)</sup>	4SL3000127 <sup>(2)</sup>	4SL300012C
			4SL3000128 <sup>(2)</sup>	4SL3000249 <sup>(6)</sup>	4SL3000248 <sup>(5)</sup>	-	-	4SL3000246
			4SL3000240 4SL3030240 <sup>(1)</sup>	4SL300024C <sup>(3-6)</sup>	-	-	-	-
4SL3000260			-	-	-	-	-	
48 VDC	4SL3000480 4SL3030480 <sup>(1)</sup>	-	-	-	-	-		
110 VDC	4SL3001100 4SL3031100 <sup>(1)</sup>	-	-	-	-	-		
BPV	220 VDC	4SL3002200 4SL3032200 <sup>(1)</sup>	-	-	-	-	-	
	12 VDC	4SLA001200	-	-	-	-	-	
	24 VDC	4SLA002400	-	-	-	-	-	
<b>Connettori di accoppiamento</b> (per tipo con raddrizzatore vedere tabella seguente)		4CN1009995	5CON140031	5CON003	5CON001	5CON017	-	

NOTE - <sup>(1)</sup> alimentare con tensione alternata ed utilizzare connettore con raddrizzatore - <sup>(2)</sup> con fili uscenti - <sup>(3)</sup> con diodo bidirezionale - <sup>(4)</sup> con diodo unidirezionale - <sup>(5)</sup> con connettore integrato perpendicolare - <sup>(6)</sup> con connettore integrato parallelo

Tensione	Connettori di accoppiamento ISO 4400 con raddrizzatore				
	bobina tipo BER	bobina tipo BT	bobina tipo BPV	bobina tipo BE	bobina tipo D12
24 VDC	4CN1010240	4CN3010240	-	4CN1010240	-
48 VDC	4CN1010480	4CN3010480	-	4CN1010480	-
110 VDC	4CN1011100	4CN3011100	-	4CN1011100	-
220 VDC	4CN1012200	4CN3012200	-	4CN1012200	-

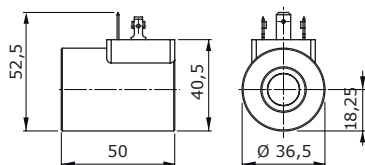


## Bobine

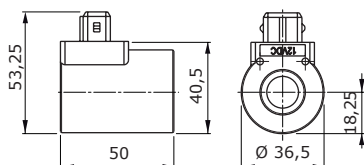
### Dimensioni e caratteristiche

#### Tipo BT

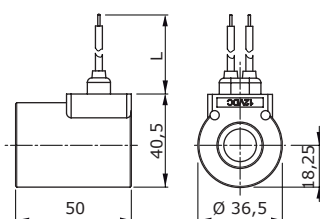
##### Con connettore ISO4400



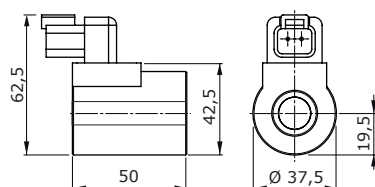
##### Con connettore AMP JPT



##### Con fili uscenti



##### Con connettore DEUTSCH DT04

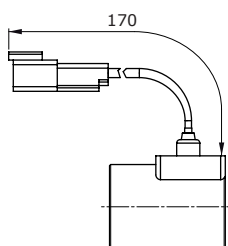


Tipo bobina	Quota L (mm)
a 12VDC	247
a 24VDC	307

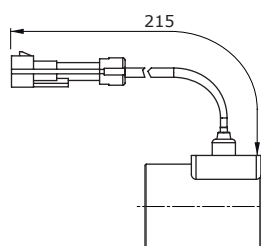
#### Caratteristiche

- Tolleranza tensione nom. . . . : ±10%
- Potenza nominale . . . . . : 19 W - 10 VDC
- : 21 W - 12/24/26 VDC
- : 20,3 W - 48 VDC
- : 17,3 W - 110 VDC
- : 17,7 W - 220 VDC
- : 19,9 W - 24 RAC
- : 20,7 W - 48 RAC
- : 20 W - 110/220 RAC
- Corrente nominale . . . . . : 1,9 A - 10 VDC
- : 1,77 A - 12 VDC
- : 0,89 A - 24VDC
- : 0,84 A - 26 VDC
- : 0,43 A - 48 VDC
- : 0,16 A - 110 VDC
- : 0,08 A - 220 VDC
- : 0,93 A - 24 RAC
- : 0,47 A - 48 RAC
- : 0,18 A - 110 RAC
- : 0,09 A - 220 RAC
- Isolamento . . . . . : Classe F (155°C)
- Grado di protezione . . . . . : IP65 - ISO4400
- : IP69K - Deutsch DT
- : IP65 - AMP JPT
- : IP67 - Weatherpack
- : IP67 - Metri-pack
- Inserzione . . . . . : 100%

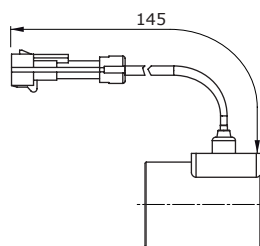
##### Con fili uscenti e connettore DEUTSCH DT04



##### Con fili uscenti e connettore PACKARD WEATHER-PACK

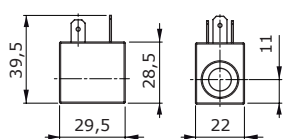


##### Con fili uscenti e connettore PACKARD METRI-PACK

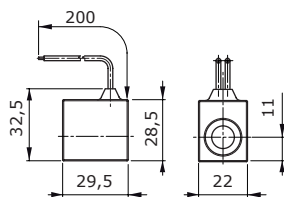


#### Tipo BPV

##### Con connettore ISO4400



##### Con fili uscenti



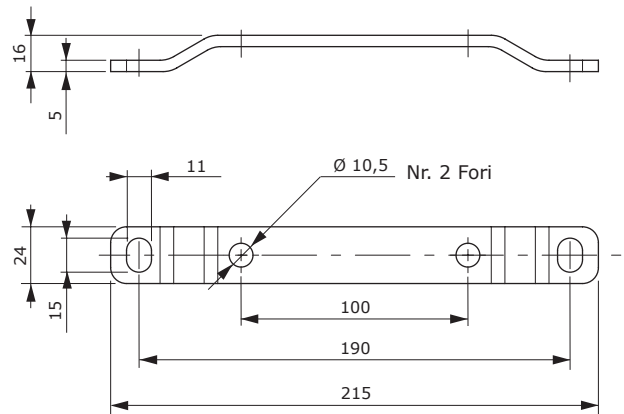
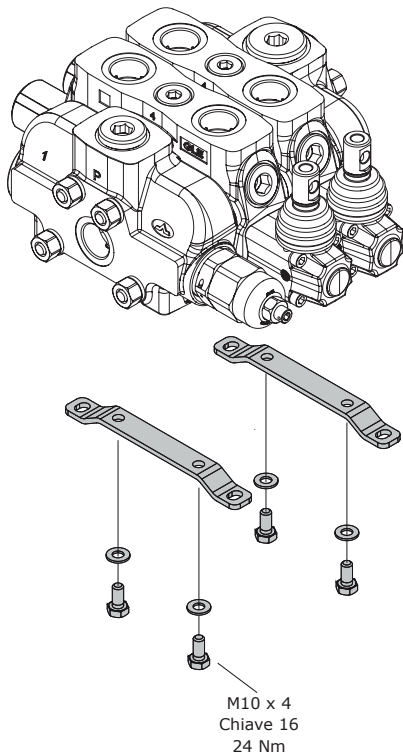
#### Caratteristiche

- Tolleranza tensione nominale. : ±10%
- Potenza nominale. . . . . : 8 W - 12/24 VDC
- Corrente nominale . . . . . : 0,67 A - 12 VDC
- : 0,33 A - 24VDC
- Isolamento . . . . . : Classe H (180°C)
- Grado di protezione . . . . . : IP65 - ISO4400
- Inserzione . . . . . : 100%



Staffe di fissaggio

Disponibili per i distributori SDS180/DLS180, in acciaio zincato complete di viti di fissaggio.



Verniciatura

Il distributore SDS180 può essere fornito con uno strato di vernice di colore nero (esecuzione **CVN**).

Esempio di descrizione: SDS180/2/AC(YG3-120)/18L/18L/RC-**<CVN>**

NOTA – Per differenti colorazioni contattare il Servizio Commerciale.

## Note





Innovation · Continuity · Integration  
It is Power

 **walvoil**  
FLUID POWER E|MOTION

 walvoil

 hydro control

 Galtech

D1WWEB01I

10ª edizione Dicembre 2018

Walvoil S.P.A. • 42124 Reggio Emilia • Italy • Via Adige, 13/D • Tel. +39.0522.932411 • Fax +39.0522.300984  
[www.walvoil.com](http://www.walvoil.com)

