



## Tipo BQP19 - BQP19 type bobina on/off e proporzionale - on/off and proportional coil

- Basso consumo di energia - *Low energy consumption*
- Altre prestazioni termiche; classe H - *High thermal performance; class H*
- Circuito magnetico incapsulato in Poliammide rinforzato con fibra di vetro  
*Magnetic circuit encapsulated with fibre-glass reinforced polyamide*
- Particolari metallici protetti contro l'ossidazione - *Metallic parts protected against oxidation*
- Differenti connettori di collegamento - *Different electrical connection*

### Condizioni di lavoro - Working conditions

Tolleranza nominale di tensione <i>Nominal voltage tolerance</i>		±10%
Potenza nominale - <i>Power rating</i>	on/off	15 W @ 12/24 VDC
Corrente max. di funzionamento <i>Max. operating current</i>	proporzionale - <i>proportional</i>	22.5 W @ 12/24 VDC
Isolamento bobina - <i>Coil insulation</i>	on/off	1.88 A @ 12 VDC - 0.94 A @ 24 VDC
Grado di protezione - <i>Weather protection</i>	proporzionale - <i>proportional</i>	1.25 A @ 12 VDC - 0.63 A @ 24 VDC
Inserzione - <i>Insertion</i>		Classe H - <i>Class H</i> (180°C - 356°F)
Grado di protezione - <i>Weather protection</i>		IP65 - ISO 4400 / AMP JPT IP69K - Deutsch DT
Inserzione - <i>Insertion</i>		100%

### Codici di ordinazione - Ordering codes

Voltaggio <i>Voltage</i>	Tipi di connettore - <i>Connector types</i>					
	ISO 4400	Deutsch DT	AMP JPT	Packard Weatherpack	Packard Metri-pack	Fili uscenti senza connettore <i>Flying leads without connector</i>
12 VDC	4SL5000126 A	4SL5000125 A <sup>(6)</sup>	4SL5000129 A <sup>(5)</sup>	-	-	-
24 VDC	4SL5000245 A	4SL5000244 A <sup>(6)</sup>	4SL5000248 A <sup>(5)</sup>	-	-	-

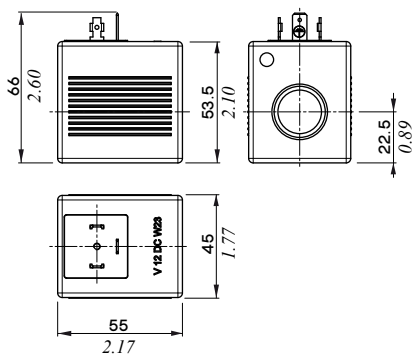
### Connettori d'accoppiamento - Mating connectors

4CN1009995	5CON140031	5CON003	-	-	-
------------	------------	---------	---	---	---

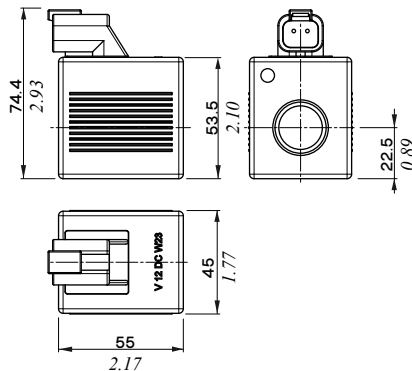
Note - Notes: <sup>(1)</sup> fornitura con corrente alternata da utilizzare solo con raddrizzatore - *supply with AC and use only with rectifier connector* - <sup>(2)</sup> con fili uscenti - *with flying leads* - <sup>(3)</sup> con diodo bidirezionale - *with bidirectional diode* - <sup>(4)</sup> con diodo unidirezionale - *with unidirectional diode* - <sup>(5)</sup> tipo perpendicolare integrato - *integrated perpendicular type* - <sup>(6)</sup> tipo parallelo integrato - *integrated parallel type*

Dati dimensionali - Dimensional data

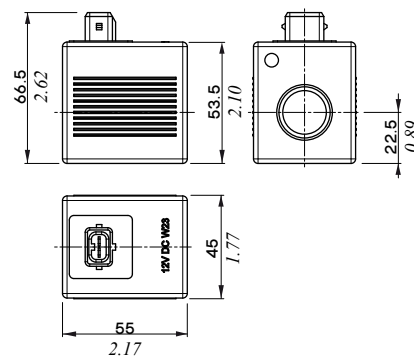
**Connettore ISO4400**  
ISO4400 connector



**Connettore DEUTSCH DT04**  
DEUTSCH DT04 connector  
(Tipo parallelo - Parallel type)



**Connettore AMP JPT**  
AMP JPT connector  
(Tipo perpendicolare - Perpendicular type)





## Tipo BH - *BH type* bobina proporzionale - *proportional coil*

- Altre prestazioni termiche; classe H - *High thermal performance; class H*
- Circuito magnetico incapsulato in Poliammide rinforzato con fibra di vetro  
*Magnetic circuit encapsulated with fibre-glass reinforced polyamide*
- Armatura in metallo zincato - *Zinc plated armature*
- Costruzione adatta per uso intensivo - *Heavy duty construction*
- Differenti connettori di collegamento - *Different electrical connection*

### Condizioni di lavoro - *Working conditions*

Tolleranza nominale di tensione <i>Nominal voltage tolerance</i>	±10%
Potenza nominale - <i>Power rating</i>	33 W @ 12/24 VDC
Corrente max. di funzionamento <i>Max. operating current</i>	2.75 A @ 12 VDC - 1.38 A @ 24 VDC 1.7 A @ 12 VDC - 0.85 A @ 24 VDC
Isolamento bobina - <i>Coil insulation</i>	Classe H - <i>Class H</i> (180°C - 356°F)
Grado di protezione - <i>Weather protection</i>	IP65 - ISO4400 / AMP JPT IP69K - Deutsch DT
Inserzione - <i>Insertion</i>	100%

### Codici di ordinazione - *Ordering codes*

Voltaggio <i>Voltage</i>	Tipi di connettore - <i>Connector types</i>					
	ISO4400	Deutsch DT	AMP JPT	Packard Weatherpack	Packard Metri-pack	Fili uscenti senza connettore <i>Flying leads without connector</i>
12 VDC	4SLD001200A	4SLD001201A <sup>(6)</sup>	4SLD001207A <sup>(6)</sup>	-	-	4SLD001203A
24 VDC	4SLD002400A	4SLD002401A <sup>(6)</sup>	4SLD002407A <sup>(6)</sup>	-	-	4SLD002403A

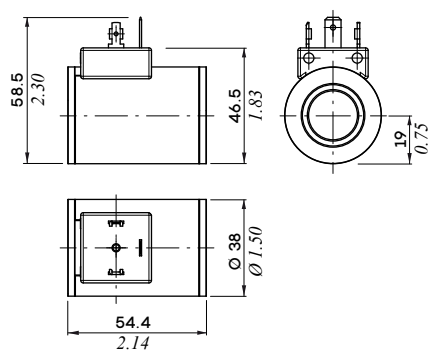
### Connettori d'accoppiamento - *Mating connectors*

4CN1009995	5CON140031	5CON003	-	-	-
------------	------------	---------	---	---	---

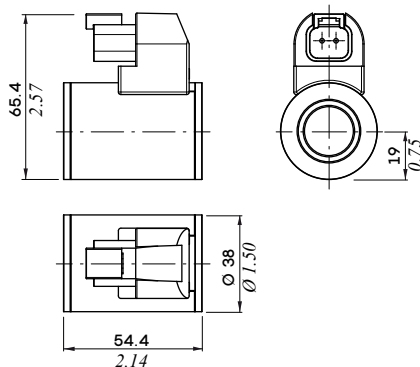
Note - *Notes*:<sup>(1)</sup> fornitura con corrente alternata da utilizzare solo con raddrizzatore - *supply with AC and use only with rectifier connector* - <sup>(2)</sup> con fili uscenti - *with flying leads* - <sup>(3)</sup> con diodo bidirezionale - *with bidirectional diode* - <sup>(4)</sup> con diodo unidirezionale - *with unidirectional diode* - <sup>(5)</sup> tipo perpendicolare integrato - *integrated perpendicular type* - <sup>(6)</sup> tipo parallelo integrato - *integrated parallel type*

## Dati dimensionali - Dimensional data

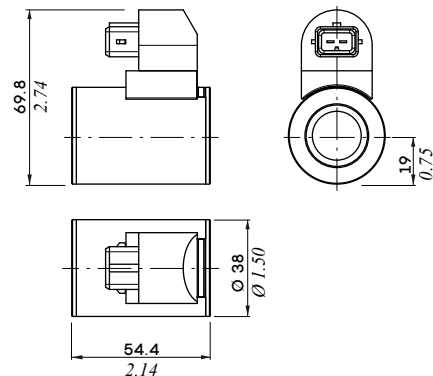
**Connettore ISO4400**  
*ISO4400 connector*



**Connettore DEUTSCH DT04**  
*DEUTSCH DT04 connector*  
(Tipo parallelo - Parallel type)



**Connettore AMP JPT**  
*AMP JPT connector*  
(Tipo parallelo - Parallel type)



**Fili uscenti**  
*Flying leads*

