



## Joystick analogico AJW

- Joystick a doppio asse ad effetto Hall
- La tecnologia "contactless" garantisce lunga vita operativa ed azionamenti precisi e confortevoli
- Progettazione robusta; adatti per applicazioni su macchine operatrici mobili
- Impugnature con assi proporzionali addizionali

### Condizioni di lavoro

#### Specifiche elettriche

#### AJW

Tensione di alimentazione		da 8 a 32 V o regolata 5±0,1V
Corrente assorbita	senza impugnatura	max. 20 mA a 32 V
Segnale di uscita	campo	da 0,5 a 4,5 V - 2,5 V in centro
	tolleranza (in centro e a fine corsa)	±0,15 V entrambi gli assi
	segnale di ridondanza (crossed)	da 4,5 a 0,5 V - 2,5 V in centro
	corrente max.	< 1 mA

#### Specifiche meccaniche

Angolo di azionamento	di lavoro	± 20° entrambi gli assi
	tolleranza	±1°
Forza di azionamento (assi X, Y)	a fine corsa	6±1N (applicata a 190 mm sopra la flangia di montaggio)
Vita media	su ogni asse (cicli a fine corsa)	>10 <sup>6</sup>
Massa	senza impugnatura	0,50 Kg

#### Specifiche ambientali

Temperatura di lavoro		da -40° C a +85° C
Temperatura di stoccaggio		da -40° C a +85° C
Indice di protezione ambientale	sopra il piano di montaggio	AJW: IP65 / AJW-IP: IP67 - IPX9K
Compatibilità EMC		100 V/m - ISO13766, ISO14982

#### Specifiche interruttore "uomo presente"

Tipo di contatto		NA
Portata (24 VDC)		200 mA carico resistivo
Vita meccanica (no. di operazioni)		10 <sup>6</sup>
Vita elettrica (no. di operazioni)		3x10 <sup>4</sup>
Forza di azionamento		3,4 N
Indice di protezione		IP67

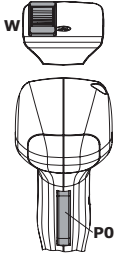
#### Specifiche di test

Vibrazioni meccaniche	random	da 5 a 500 Hz, 5,4x10 <sup>4</sup> to 0,56 g <sup>2</sup> /Hz, 100 h ogni asse
	sinusoidali	40 m/s <sup>2</sup> da 10 a 2000 Hz
	bumps	100 applicazioni - 400 m/s <sup>2</sup> x 6 ms
Umidità	96%	240 h
Shock termico		100 cicli, da -40° C a 85° C e ritorno, 50° C/min
Nebbia salina	esposizione	100 h

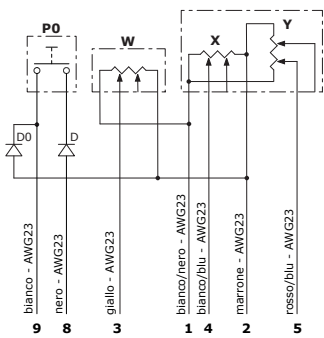
# Dispositivi di comando

## Joystick analogico AJW

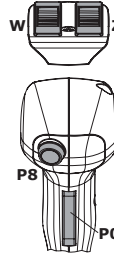
### Configurazione



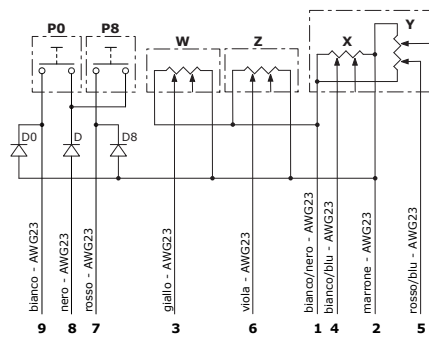
Codice	<b>183540027</b>
Descrizione	AJW2000A-PZA0100DQ-0RD-WN140/(D2F12035)-(TC-PROT)
Piastrina	1 roller proporzionale tipo ARW* (W)
Zona frontale	pulsante "uomo presente" (P0)



Pin	Funzione
1	VJ+
2	VJ-
3	asse W
4	asse X
5	asse Y
6	tappato
7	tappato
8	VJ+
9	uomo pres. P0
10	tappato
11	tappato
12	tappato



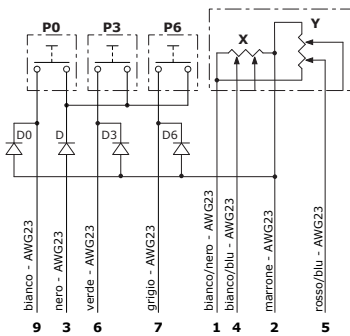
Codice	<b>183540028</b>
Descrizione	AJW2000A-PZTM0200BQ-0RD-8R2D-WN140-ZN140/(D2F12035)-(TC-PROT)
Piastrina	2 roller proporzionali tipo ARW* (W-Z)
Zona frontale	1 pulsante tipo T* con ritorno a molla (P8), pulsante "uomo presente" (P0)



Pin	Funzione
1	VJ+
2	VJ-
3	asse W
4	asse X
5	asse Y
6	asse Z
7	pulsante P8
8	VJ+
9	uomo pres. P0
10	tappato
11	tappato
12	tappato



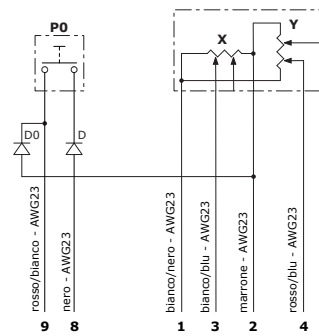
Codice	<b>183540029</b>
Descrizione	AJW2000A-PTA2000CQ-0RD-3R2D-6R2D/(D2F12035)-(TC-PROT)
Piastrina	2 pulsanti tipo T* con ritorno a molla (P3-P6)
Zona frontale	pulsante "uomo presente" (P0)



Pin	Funzione
1	VJ+
2	VJ-
3	pulsante P3
4	asse X
5	asse Y
6	pulsante P6
7	tappato
8	VJ+
9	uomo pres. P0
10	tappato
11	tappato
12	tappato



Codice	<b>183540006</b>
Descrizione	AJW2000A-PA0000AQ-0RD/D2F12035-(TC-PROT)
Piastrina	-
Zona frontale	pulsante "uomo presente" (P0)



Pin	Function
1	VJ+
2	VJ-
3	asse X
4	asse Y
5	tappato
6	tappato
7	tappato
8	VJ+
9	uomo pres. P
10	tappato
11	tappato
12	tappato

NOTE (\*): for component features see page 12

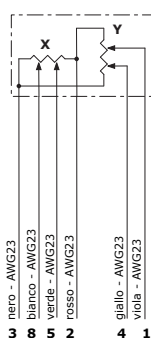
### Configurazione



AJW-IP

Code **183540058**

Description AJW-IP2027A-S(5V)/D2F08050



Pin	Function
1	Yr
2	Vcc (5V)
3	VJ-
4	asse Y
5	Xr
6	tappato
7	tappato
8	asse X

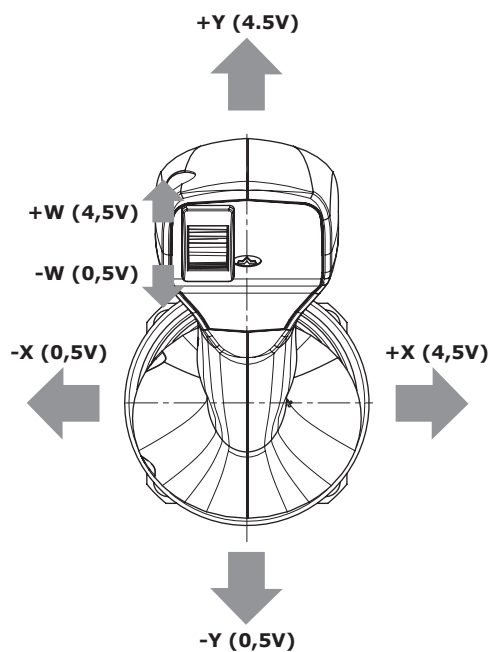
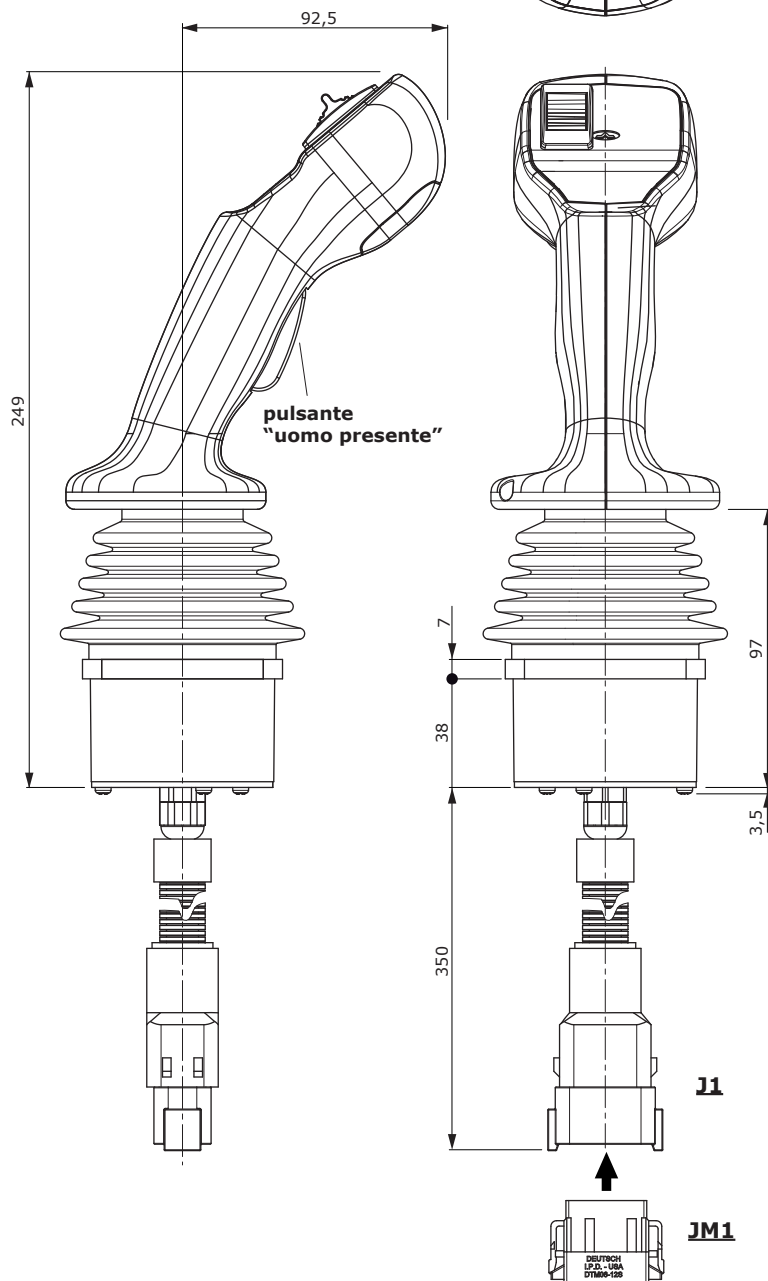
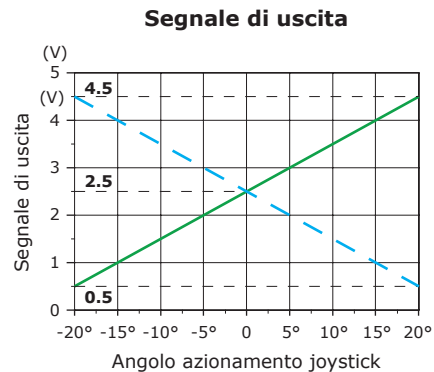
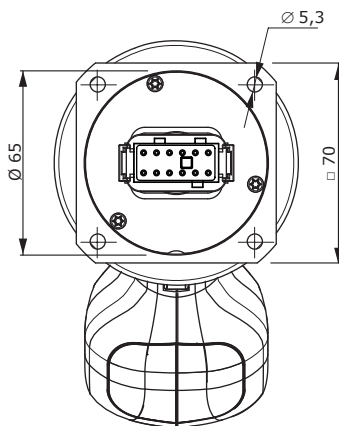
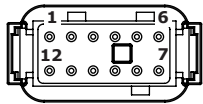
NOTA (\*): per le caratteristiche dei componenti vedere pagina 12

# Dispositivi di comando

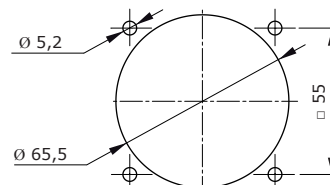
## Joystick analogico AJW

### Dimensioni e caratteristiche

Connettore  
Deutsch DTM04-12P



**Dima di montaggio**

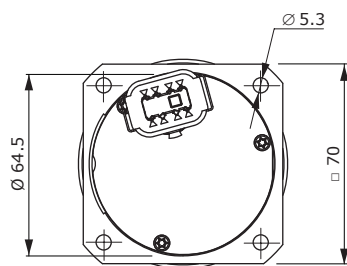
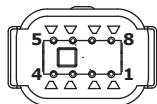


**Connettore d'accoppiamento**

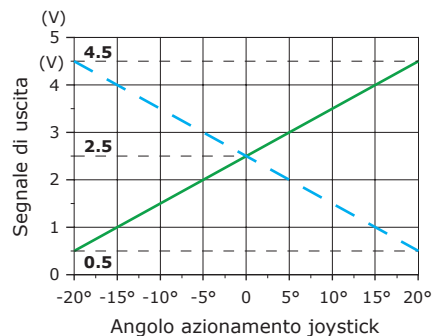
Nome	Tipo
JM1	Deutsch DTM06-12S

### Configurazione

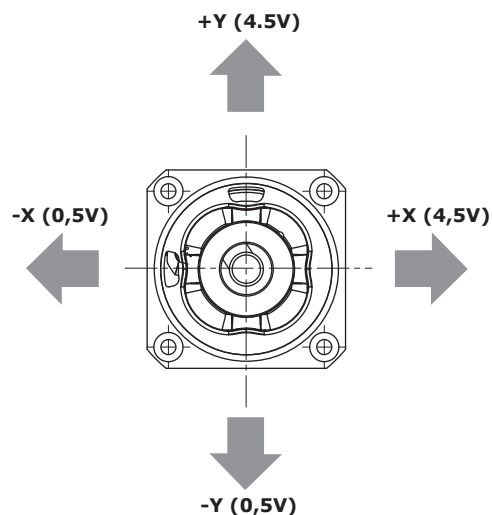
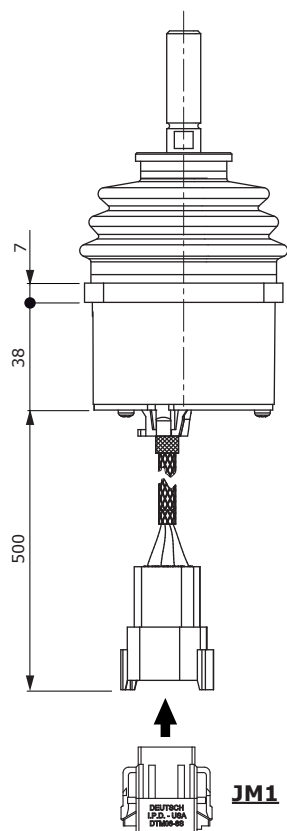
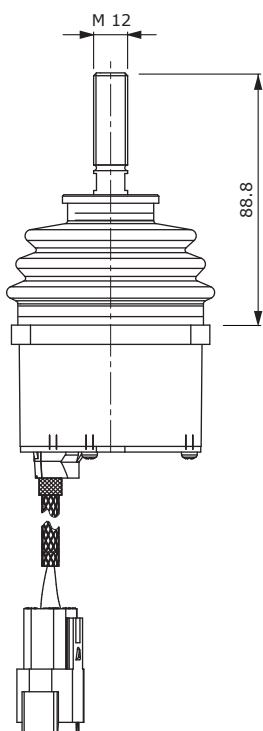
**Connettore  
Deutsch DTM04-8P**



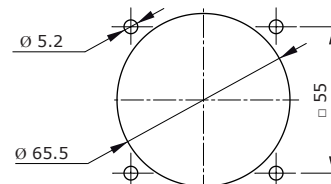
**Segnale di uscita**



- Segnale di uscita A
- - - Segnale di uscita opzionale B ridondante



**Dima di montaggio**



**Connettore d'accoppiamento**

Nome	Tipo
JM1	Deutsch DTM06-8S

NOTA (\*): Indice di protezione IP67-IPX9K sopra il pannello, IP57-IPX9K sotto il pannello

## Joystick analogico AJW e AJW-IP

### Caratteristiche componenti impugnature

#### Roller proporzionale tipo ARW

Alimentazione	8-32 VDC
Corrente max. assorbita	< 24 mA
Corrente max. in uscita	1 mA
Segnale di uscita (campo)	0,5 - 4,5 V
Segnale di uscita (pos. centrale)	2,5V
Tolleranza segnale (posizione centrale e fine corsa)	±100 mV
Resistenza minima	10 KΩ
Angolo azionamento attuatore	± 35° (±1°)
Vita meccanica (no. di operazioni)	10 <sup>6</sup>
Forza di azionamento	2 N
Vibrazioni meccaniche	IEC 68-2
Shock meccanico	EN 60068-2-29 (impulsi a 400m/s <sup>2</sup> x 6 ms, 100 volte)
Indice di protezione ambientale	IP67-IPX9K
Compatibilità EMC	ISO 13766 ISO 14982



#### Pulsante ON/OFF tipo T

Versione	ritorno a molla
Tipo contatto	normalmente aperto
Portata	200 mA @ 12 VDC carico resistivo
Vita meccanica (no. di operazioni)	10 <sup>6</sup>
Vita elettrica (no. di operazioni)	20x10 <sup>4</sup>
Indice di protezione ambientale	IP67 con montaggio impugnatura



#### Roller proporzionale Segnale di uscita

